

Мутахассислар учун ўрнатиш ва техник хизмат кўрсатмалари

Деворга ўрнатилган газ конденсацион қозонлари

# Logamax plus

GB272-50 H, GB272-70 H, GB272-85 H, GB272-100 H

**Buderus**

Ўрнатиш ва хизмат кўрсатишдан олдин диққат билан ўқиб чиқинг.



**Мундарижа**

<b>1</b>	<b>Белгиларни тушунтириш ва хавфсизлик қоидалари</b>	<b>3</b>
1.1	Белгиларни тушунтириш	3
1.2	Умумий хавфсизлик қоидалари	3
<b>2</b>	<b>Маҳсулот ҳақида маълумот</b>	<b>4</b>
2.1	Мувофиқлик декларацияси	4
2.2	Бу кўрсатмалар ҳақида	4
2.3	Маҳсулот ёрлиғи	5
2.4	Техник ўлчовлар шарҳи	5
2.5	Рухсат этилган ёқилғи турлари	5
2.6	Газ турининг конверсияси	5
2.7	Аксессуарлар	5
2.8	Етказиб бериш қамрови	5
2.9	Насос текшируви	5
2.10	Антифриз	5
2.11	Маҳсулот шарҳи	6
2.12	Ўлчамлар	8
2.13	Деворлардан минимал оралиқ	9
2.14	Чиқинди газ ҳарорати датчиги	10
2.15	Жиҳознинг олд панелини очиш ва ёпиш	10
<b>3</b>	<b>Қоидалар</b>	<b>11</b>
3.1	Ўрнатиш ва фойдаланиш учун эслатмалар	11
3.2	Қоидалар	11
<b>4</b>	<b>Чиқинди газ чиқариш тизими</b>	<b>11</b>
<b>5</b>	<b>Ўрнатиш учун бирламчи шартлар</b>	<b>11</b>
5.1	Ўрнатиш хонаси	12
5.2	Муҳим билдиргилар	12
5.3	Сув сифати	12
5.3.1	Сувни юмшатиш ва тозалаш	12
5.4	Максимал оқим ҳарорати	13
<b>6</b>	<b>Ўрнатиш</b>	<b>13</b>
6.1	Иссиқлик қозонини қадоқдан чиқариш	13
6.2	Газ турини текшириш	13
6.3	Қозонни созлаш	13
6.4	Иситиш ва газ томонга улаш	15
6.5	VN уланиш тўпламини ўрнатиш (аксессуарлар)	15
6.5.1	Газ клапанини ўрнатиш	16
6.5.2	Уланиш тўпламини ўрнатиш	16
6.6	Сифонни ўрнатиш	17
6.7	Конденсат қувурини улаш	17
6.8	Иссиқлик қувурларини улаш (уланиш тўпламисиз)	18
6.8.1	Газ клапанини улаш	18
6.8.2	Насосни ўрнатиш	18
6.9	Сепараторни ўрнатиш	18
6.10	Кенгайиш бакини улаш	19
6.11	Изоляцияни ўрнатиш (Аксессуарлар)	19
<b>7</b>	<b>Электр алоқаси</b>	<b>19</b>
7.1	Электрон платалар билан ишлаш	19
7.2	Юқори қопламани очиш	20
7.3	Уланадиган тасма шарҳи	20

7.4	Электр қисмларни улаш	21
7.5	Насос мосламасининг насосини улаш	21
7.6	3 томонлама клапанни улаш 230 V (аксессуар)	22
7.7	Функция модулини (аксессуар) ўрнатиш	23
7.8	Вилкани ўрнатиш (олдиндан йиғилмаган бўлса)	23

<b>8</b>	<b>Ишга тушириш</b>	<b>23</b>
8.1	Қозонни ишга тушириш	23
8.2	Параметрларни созлаш	24
8.3	Ҳаво/газ босимини тартибга солувчи клапан учун созлаш параметрлари	24
8.4	Газ доимий босимини (статик) ўлчаш	25
8.5	Газ иш босимини (динамик) ўлчаш	25
8.6	CO <sub>2</sub> , O <sub>2</sub> ва CO ўлчаш (тўлиқ юклама)	25
8.7	Газ/ҳаво нисбатини ўлчаш (минимал юклама)	27
8.8	Ионлаш токини ўқиш	28
8.9	(Чиқинди) газ маҳкамлигини текширинг	28
8.10	Иссиқлик қозонининг ишлашини текшириш	28
8.11	Яқунлаш иши	28
8.12	Операторга кўрсатма бериш	28
<b>9</b>	<b>Ишга тушириш жараёни</b>	<b>28</b>
9.1	Бошқарув панели шарҳи	28
9.2	Қурилмани ёқиш	29
9.3	Сифонни тўлдириш дастури	29
9.4	Хизмат менюсидаги созламалар	29
9.4.1	Сервис менюсидан фойдаланиш	29
9.4.2	Сервис менюси	29
9.4.3	Чиқинди газ инспектор режими	34
9.4.4	Иссиқлик дезинфекцияси	34
<b>10</b>	<b>Текширув ва техник хизмат</b>	<b>34</b>
10.1	Муҳим билдиргилар	34
10.2	Умумий ишлар	35
10.3	Газ-ҳаво блокини олиш	35
10.4	Бурнерни тозаланг	36
10.5	Иссиқлик алмашувчини тозалаш	37
10.6	Сифонни тозалаш	37
10.7	Конденсат таглиги қопламасини тозалаш	37
10.8	Иссиқлик алмаштиргичнинг ҳаво қаршилигини ўлчаш [Rx]	38
10.8.1	Тайёрланиш	38
10.8.2	Ҳаво қаршилигини [Rx] ўлчаш	38
10.8.3	Ҳаво қаршилигини [RD] баҳолаш	38
10.9	Тех хизмат тури тиклаш	38
10.10	Газ босимини ўлчаш	38
10.11	CO ва CO <sub>2</sub> ўлчаниши	39
10.12	Газ/ҳаво нисбатини ўлчаш	39
10.13	Ионлаш токини ўлчаш	39
10.14	Чиқинди газ орқага оқимини тўсувчини текшириш	39
10.15	(Чиқинди) газ маҳкамлигини текширинг	39
10.16	Тўғри ишлашини текшириш	39
10.17	Қисмларни алмаштириш	39
10.17.1	Қисмларнинг алмаштириш оралиғи	39
10.17.2	Ёндиргични киритиш	39
10.17.3	Чиқинди газ ҳарорати датчигини алмаштириш	40
10.17.4	Кодлаш вилкасини алмаштириш	40

10.17.5	Ҳаво/газ босимини тартибга солувчи клапанни алмаштириш	41
10.18	Кўрик ва техник хизмат протоколи (чеклист)	42
10.19	Ҳаво қаршилигини ўлчаш ҳисоботи	43
<b>11</b>	<b>Носозликларни аниқлаш</b>	<b>43</b>
11.1	Хизмат кўрсатиш ва носозлик кўрсаткичлари	43
11.1.1	Умумий	43
11.1.2	Носозлик кодлари жадвали	43
11.1.3	Носозликлар кўрсатилмаган	49
<b>12</b>	<b>Ўчиш</b>	<b>50</b>
12.1	Стандарт фойдаланишдан чиқариш	50
12.2	Музлаш хавфи бўлгандан фойдаланишдан чиқариш	50
<b>13</b>	<b>Агроф-муҳитни муҳофаза қилиш ва утилизация</b>	<b>50</b>
<b>14</b>	<b>Техник маълумотлар ва ҳисоботлар</b>	<b>51</b>
14.1	Уланиш схемаси	51
14.2	Техник маълумотлар шарҳи	52
14.2.1	Техник хусусиятлар	52
14.3	Газга алоқадор маълумотлар	53
14.4	Гидравлик қаршилик	54
14.5	Насосларнинг қолдиқ босими	54
14.6	Иситиш сигими учун қийматларни созлаш	54
14.7	Қурилмани ишга тушириш протоколи	55

## 1 Белгиларни тушунтириш ва хавфсизлик қоидалари

### 1.1 Белгиларни тушунтириш

#### Огоҳлантиришлар

Хавфни бартараф этишда огоҳлантириш белгилари ва калит сўзларига амал қилинмаган ҳолатларда, жиддий оқибатлар келиб чиқиши мумкин.

Ушбу ҳужжат орқали қуйидаги калит сўзлари билан танишиш ва улардан фойдаланиш мумкин:

#### XAVFLI

**XAVF** жиддий, инсон ҳаётига хавф туғдирувчи шикастланишлар бўлишини англатади.

#### ENTIYOT

**ОГОҲЛАНТИРИШ** жиддий, инсон ҳаётига хавф туғдирувчи шикастланишлар бўлиш эҳтимоли борлигини англатади.

#### DIKKAT

**ЭҲТИЁТКОРЛИК** белгиси майда ва ўрта даражада шикастланишлар бўлиши мумкинлигини англатади.

#### XAVARNOMA

**ДИҚҚАТ** белгиси мулкка зарар етказиши мумкин бўлган ҳолатларни англатади.

#### Муҳим маълумотлар



Муҳим маълумотлар инсонларга ёки мулкларга хавф туғдирмасдан кўрсатиладиган маълумот белгилари билан таништиради.

### 1.2 Умумий хавфсизлик қоидалари

#### Махсус гуруҳ учун маслаҳатлар

Ушбу ўрнатиш қўлланмаси газ ва сув қурилмалари, иситиш ва электротехника бўйича мутахассисларга мўлжалланган. Қўлланмада кўрсатилган барча кўрсатмаларга амал қилиш зарур. Кўрсатмаларга тўлиқ амал қилмаслик мол-мулкка зарар етказиши, жароҳатланишга ёки ўлим ҳолатларига ҳам олиб келиши мумкин.

- ▶ Ўрнатишдан олдин ўрнатиш, хизмат кўрсатиш ва ишга тушириш бўйича йўриқномаларни (иссиқлик генератори, иситишни бошқариш мосламаси, насослар ва бошқ.) ўқиб чиқинг.
- ▶ Хавфсизлик ва огоҳлантириш кўрсатмаларига риоя қилинг.
- ▶ Миллий ва минтақавий меъёрий ҳужжатлар, техник қоидалар ва кўрсатмаларга амал қилинг.
- ▶ Ҳужжат ишлари бажарилди.

#### Фойдаланиш мақсади

Махсулотдан фақат сув иситиш ва ёпик сув иситиш тизимларида иситиш учун фойдаланиш мумкин.

Бошқа мақсадларда фойдаланиш тавсия қилинмайди. Акс ҳолларда келиб чиққан зарар учун ишлаб чиқарувчи жавобгарлиги доирасига кирмайди.

#### Учинчи томон ускунаси сабабли тизим носозликлари

Ушбу иссиқлик манбаси бошқарув блоklarимиз билан ишлатишга мўлжалланган.

Учинчи томон ускунасини ишлатиш сабабли келиб чиқадиган тизим носозликлари, носозликлар ва тизим қисмларининг нуқсони мажбуриятдан чегириб ташланади.

Таъмирлаш учун сервис ишига инвойс берилади.

### ⚠ Газ ҳиди чиққанда амал қилинадиган кўрсатмалар

Газ оқиб чиқиши оқибатида портлаш содир бўлиши мумкин. Газ ҳидини сезган заҳотингиз қуйидаги кўрсатмаларга тўлиқ амал қилинг

- ▶ Аланга ёки учқун чиқишининг олдини олиш мақсадида:
  - Чекманг, учқун чиқарувчи ҳеч қандай воситалардан фойдаланманг.
  - Электр асбобларидан фойдаланманг, уларни токка уламанг.
  - Телефон қилманг ва кўнғироқ чалманг.
- ▶ Газ таъминотини назорат қилувчи асосий қурилма ёки газ ҳисоблагични ўчиринг.
- ▶ Эшик ва деразаларни очинг.
- ▶ Барчани огоҳлантиринг ва тезда бинони тарк этинг.
- ▶ Бинога бегоналар киришига йўл қўйманг.
- ▶ Бинодан ташқарига чиққандан сўнг: ёнгин хавфсизлиги идорасига, полицияга ва газ таъминоти идораларига кўнғироқ қилинг.

### ⚠ Чиқинди газлари билан заҳарланиш ҳаёт учун хавфли

Чиқинди газлар чиқиши ҳаёт учун хавф тўғдиради.

- ▶ Газ қувурлари ва муҳрларининг зарар кўрмаганлигига ишонч ҳосил қилинг.

### ⚠ Ёнувчанлик кам бўлганлиги туфайли келиб чиқадиган чиқинди газларидан заҳарланишда ўлим хавфи

Чиқинди газлар чиқиши ҳаёт учун хавф тўғдиради. Зарарланган ёки сизинди чиқаётган газ қувурларини кўрганда, ёки газ ҳиди тарқалганда қуйидаги қоидаларга риоя қилинг.

- ▶ Ёқилғи манбасини ёпинг.
- ▶ Эшик ва деразаларни очинг.
- ▶ Эҳтиёж бор бўлганда барча аҳлони огоҳлантиринг ва бинони тарк этинг.
- ▶ Бинога бегоналар киришига йўл қўйманг.
- ▶ Чиқинди газ сизаётган қувурга газ келишини дарҳол ўчиринг.
- ▶ Ёниш соҳалари ҳаво билан таъминлансин.
- ▶ Эшиклар, деразалар ва деворлардаги шамоллатиш учун мўлжалланган дарчаларни бекитманг ёки камайтирманг.
- ▶ Такомиллаштирилган қурилмаларда ҳам ёниш учун ҳаво етарли бўлиши керак. Масалан, чиқиндихоналар ва ошхона шамоллатиш қурилмаларида, ташқарига йўналтирилган каналли кондиционерларда.
- ▶ Агар ёниш соҳаси ҳаво билан тўлиқ таъминланмаса, у ҳолда қурилмани ишлатманг.

### ⚠ Ёниш/хона ҳавоси

- ▶ Ёниш/хона ҳавосига агрессив моддалар (масалан, хлор ёки фторни таркибли галогенлашган углеводородлар) қўшилишига имкон берманг. Шундай қилиш коррозиянинг олдини олади.
- ▶ Ёниш учун ишлатиладиган ҳавога чанг тушишига имкон берманг.

### ⚠ Ўрнатиш, ишга тушириш ва таъмирлаш

Ўрнатиш, ишга тушириш ва техник хизмат кўрсатиш хизматлари рўйхатдан ўтган мутахассис томонидан амалга оширилиши керак.

- ▶ Хона ҳавосига тааллуқли бўлган вазиятларда: Қурилма ўрнатиладиган хона ҳаво айланиш талабларига жавоб беришига ишонч ҳосил қилинг.
- ▶ Хавфсизликка оид таркибий қисмларни таъмирламанг, қўл билан ушламанг ёки фаолсизлантирманг.
- ▶ Фақат оригинал бўлган захира қисмларини жойлаштиринг.
- ▶ Газ билан алоқадор қисмларда ишлагандан сўнг газ ўтказмаслигини текшириб кўринг.

### ⚠ Электр ишлари

Электр ишларини фақат электр қурилмалари бўйича мутахассислар бажаришлари мумкин.

Электр ишлари бошланишидан аввал:

- ▶ Асосий тармоқ кучланишини барча кутблардан ажратиб олинг ва қайта ёқилмаслигини таъминланг.
- ▶ Кучланиш йўқлигини аниқланг.
- ▶ Ток ўтувчи қисмларга тегишдан олдин: конденсаторлар токсизлангунча беш дақиқадан кам кутманг.
- ▶ Шунингдек, бошқа тизим компонентларининг алоқа схемаларига риоя қилинг.

### ⚠ Фойдаланувчига топшириш

Топширишда эгасини иситиш тизимининг ишлаши ва ишлаш шaroитлари билан таништиринг.

- ▶ Ишлашини изоҳаш – барча хавфсизликка оид ҳаракатларга алоҳида эътибор.
- ▶ Қуйидаги жиҳатларни ҳисобга олинг:
  - Модернизация ёки таъмирлаш ишлари фақат тасдиқланган пудратчи томонидан амалга оширилишини ҳисобга олинг.
  - Хавфсиз ва экологияга мувофиқ фойдаланишни таъминлаш учун йиллик кўрик, шу жумладан, тозалаш ва техник хизмат талаб этилади ва белгиланган оралик ичида ўтказилиши керак.
- ▶ Кўрик, тозалаш ва техник хизматни тўғри амалга оширмастик ёки умуман ўтказиб юборишнинг оқибатларига (моддий зарар, тан жароҳати ва эҳтимолий ҳаёт учун хавф) урғу беринг.
- ▶ Ис газ (CO) билан алоқадор хавфларга эътиборини қаратинг ва CO детекторларидан фойдаланинг.
- ▶ Хавфсиз жойда сақлаши учун ўрнатиш ва фойдаланиш қўлланмасини фойдаланувчига топширинг.

### ⚠ Кўрик ва техник хизмат оралиги

Деворга ўрнатиладиган газ конденсат қозони тўғри ва хавфсиз ишлашини таъминлаш учун қуйидаги ораликларга риоя қилиш керак:

- **Кўрик:** ҳар йили,
- **Техник хизмат:** ҳар 2 йилда ёки горелка 4000 соат ишлагандан кейин (қайси биринчи келишига қараб).

## 2 Маҳсулот ҳақида маълумот

### 2.1 Мувофиқлик декларацияси

**EAC** Ушбу маҳсулот дизайн ва ишлаш хусусиятларига кўра Европа Божхона иттифоқининг етакчи тартиб-таомилларига жавоб беради.

EAC белгиси маҳсулотнинг амалдаги ушбу белги ваколатини қамраб олувчи Европа Иттифоқи қонунларига мувофиқлигини эълон қилади.

Мувофиқлик декларациясининг тўлиқ матни интернетда мавжуд: [www.bosch-homecomfortgroup.com](http://www.bosch-homecomfortgroup.com).

### 2.2 Бу кўрсатмалар ҳақида

#### Ишлатилган расмлар

Бу кўрсатмадаги расмлар тўғри ишлаши бўйича умумий эслатмалар тақдим этиш учун хизмат қилади. Бу расмлар ҳақиқий ҳолатдан бироз фарқ қилиш мумкин.

#### Таъкидланган маҳсулот турлари

Бу кўрсатмалар GB272 барча маҳсулот турларини тасвирлайди. Мавжудлик мамлакатга қараб фарқ қилиши мумкин.

### 2.3 Маҳсулот ёрлиғи

Маҳсулот ёрлиғи қурилма қуввати, рўйхатга олиш маълумоти ва маҳсулотнинг серия рақамини ўз ичига олади. Ўнгда деворга ўрнатиладиган иситкичнинг ички қисмида маҳсулот ёрлиғи газ улашидан кейин жойлашган (→ 1-расм, 6-бет).

### 2.4 Техник ўлчовлар шарҳи

Қуйидаги жадвал маҳсулот ёрлиғи ва ўрнатиш бўйича кўрсатмаларнинг охирида техник маълумотлар жадвалидаги техник ўлчовлар шарҳини ўз ичига олади.

Белги	Тавсиф	Бирлик
$Q_n(H_i)$	Номинал иссиқлик юкломаси	кВт
$Q_{nw}(H_i)$	Номинал иссиқлик юкломаси (Иссиқ сув)	кВт
$P_n$	Номинал иссиқлик қуввати	кВт
$P_{cond}$	Номинал иссиқлик қуввати (50/30 °C)	кВт
U	Тармоқ кучланиши/частота/қувват	В / Гц / Вт
IP	Ҳимоя синфи	–
PMS	Максимал рухсат этилган сув босими	МПа
PMW	Максимал рухсат этилган сув босими (Иссиқ сув)	МПа
D	Оқим тезлиги	л/дақ

Jadval 1 Техник ўлчовлар шарҳи

### 2.5 Рухсат этилган ёқилғи турлари

Мазкур ускуна фақат умумий газ таъминоти манбаларидаги газдан фойдаланиши мумкин.

Газ тури учун қайта жиҳозлаш ва сиқилган газда ишлаш учун Маҳсулот ва/ёки бошқа аксессуарларнинг қўлланмаларида мавжуд маълумотлар қўлланади.

Сертификатланган газ турлари ҳақида маълумотларни «Техник маълумотлар» бўлими ва маҳсулотнинг завод ёрлиғидан топиш мумкин.

Мувофиқликни баҳолашнинг бир қисми сифатида 20% гача табиий газнинг водородли аралашмалари текширилган ва сертификатланган.

Етказиб берилаётган газ аралашмаси, унинг унумдорликка таъсири ва унинг таркибидаги CO<sub>2</sub> ҳажми ҳақида батафсил маълумотларни тегишли газ таъминоти корхонаси ва бизнинг хизмат бўлимимиздан ҳам олиш мумкин.

### 2.6 Газ турининг конверсияси

Бу иссиқлик қозони маҳсулот ёрлиғида келтирилган газ тоифалари учун мос келади.

Агар қозоннинг бошқа рухсат берилган бошқа газ тоифасига рухсат берилганда у газ маълумотларида келтирилади (→ § 14.3, 53-бет).

### 2.7 Аксессуарлар

Бу жиҳоз учун турли аксессуарлар мавжуд.

Қўпроқ маълумот учун ишлаб чиқарувчига мурожаат қилинг. Бу ҳужжатнинг орқа қисмида тегишли манзилларни топасиз.

### 2.8 Етказиб бериш қамрови

GB272 билан турли аксессуарлар тақдим этилади.

- ▶ Иситиш тизими етказишда бутун эканини текширинг.
- ▶ Барча қадоқ турлари мавжуд эканини текширинг.

Қадоқлаш блоки	Қисми	Қадоқлаш
1 (қозон)	• Деворга ўрнатиладиган иситкич	Қартон қути
2 (аксессуарлар)	• Ўрнатиш рельси • Ўрнатиш материаллари • Сифон • Конденсат оқава шланги • Айланувчи бирикма + қистирма (2x) • Ҳужжатлаштириш	Қартон қути

Jadval 2 Етказиб бериш қамрови

### 2.9 Насос текшируви

Агар насос узоқроқ ишлатилмаса, ҳар 24 соатда 10 сонияда автоматик ишга тушади. Бу жараён насос ёйилишининг олдини олади.

### 2.10 Антифриз

#### ХАВАРНОМА

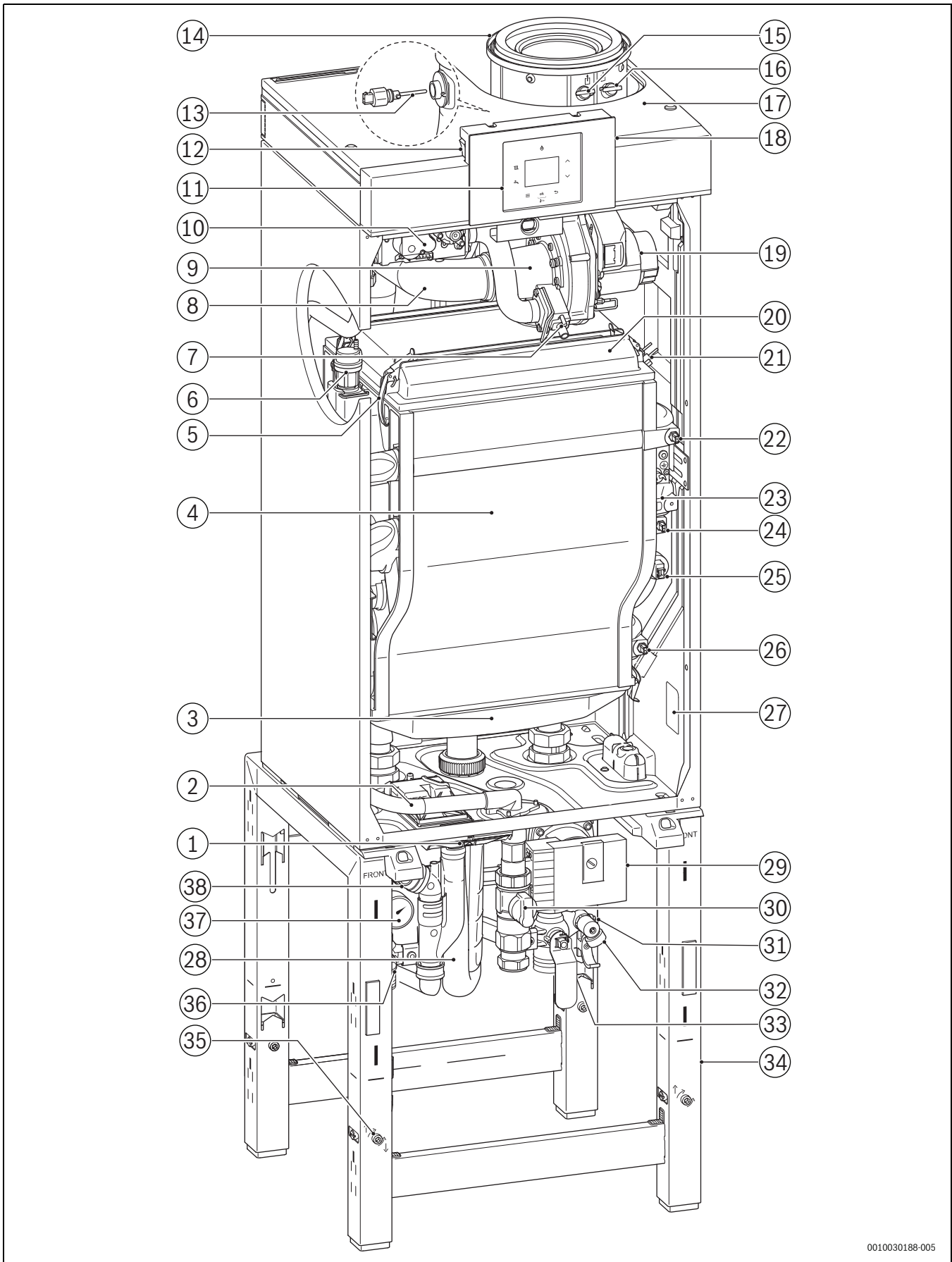
**Музлаш таъсирлари сабабли ўрнатиш шикастланиши.**

Иситиш тизими қаттиқ аёз сабабли музлаб қолиши мумкин: тармоқ кучлиниши ишдан чиқиши, етарли бўлмаган газ таъминоти ёки жиҳознинг ишдан чиқиши.

- ▶ Иссиқлик қозонини музлашдан ҳимояланган хонага ўрнатиш.
- ▶ Агар иситиш тизими узоқроқ муддат ўчирилаётган бўлса, бутун тизимни бўшатиш.

Иссиқлик қозони интеграл музлашдан ҳимоялаш тизими билан жиҳозланган. Бу иссиқлик қозони учун ташқи муздан ҳимоялаш тўсиғи ўрнатилиши шарт эмаслигини билдиради. Антифриз иссиқлик қозонини 7 °C иссиқлик қозони ҳароратида ёқади ва иссиқлик қозонини 15 °C ҳароратда ўчиради. Бу антифриз иситиш тизимини музлашдан ҳимоя қилмайди.

## 2.11 Маҳсулот шарҳи



Rasm 1 Рамада GB272 уланиш тўплами билан

**Конденсацион қозон:**

- [1] Насос мосламаси
- [2] Газ қувури
- [3] Оқава тағлиги
- [4] Иссиқлик алмаштирувчи
- [5] Пистонли маҳкамлагич
- [6] Автоматик ҳаво туйнуги клапани
- [7] CO<sub>2</sub> ростлаш винти<sup>1)</sup>
- [8] Ҳаво олиш қувури
- [9] Вентури трубкаси
- [10] Ҳаво/газ нисбатини бошқарувчи клапан
- [11] Масофавий бошқарув
- [12] Ёқиш/ўчириш калити
- [13] Чиқинди газ ҳарорати датчиги
- [14] Коннектор
- [15] Чиқинди газни йўналтириш учун синов нуқтаси
- [16] Ҳаво таъминоти учун синов нуқтаси
- [17] Жиҳоз қопламаси
- [18] Ташхислаш воситаси учун уланиш нуқтаси
- [19] Вентилятор
- [20] Горелка қопламаси
- [21] Ўт олдиригич
- [22] Оқим ҳарорати датчиги (93 °C)
- [23] Ҳавфсизлик ҳарорати монитори (105 °C)
- [24] Юқори лимит хавфсизлик узгичи
- [25] Босим датчиги
- [26] Қайтиш ҳарорати датчиги
- [27] Маҳсулот ёрлиғи
- [28] Конденсат тутқичи

**Уланиш тўплами ва рамаси (аксессуарлар):**

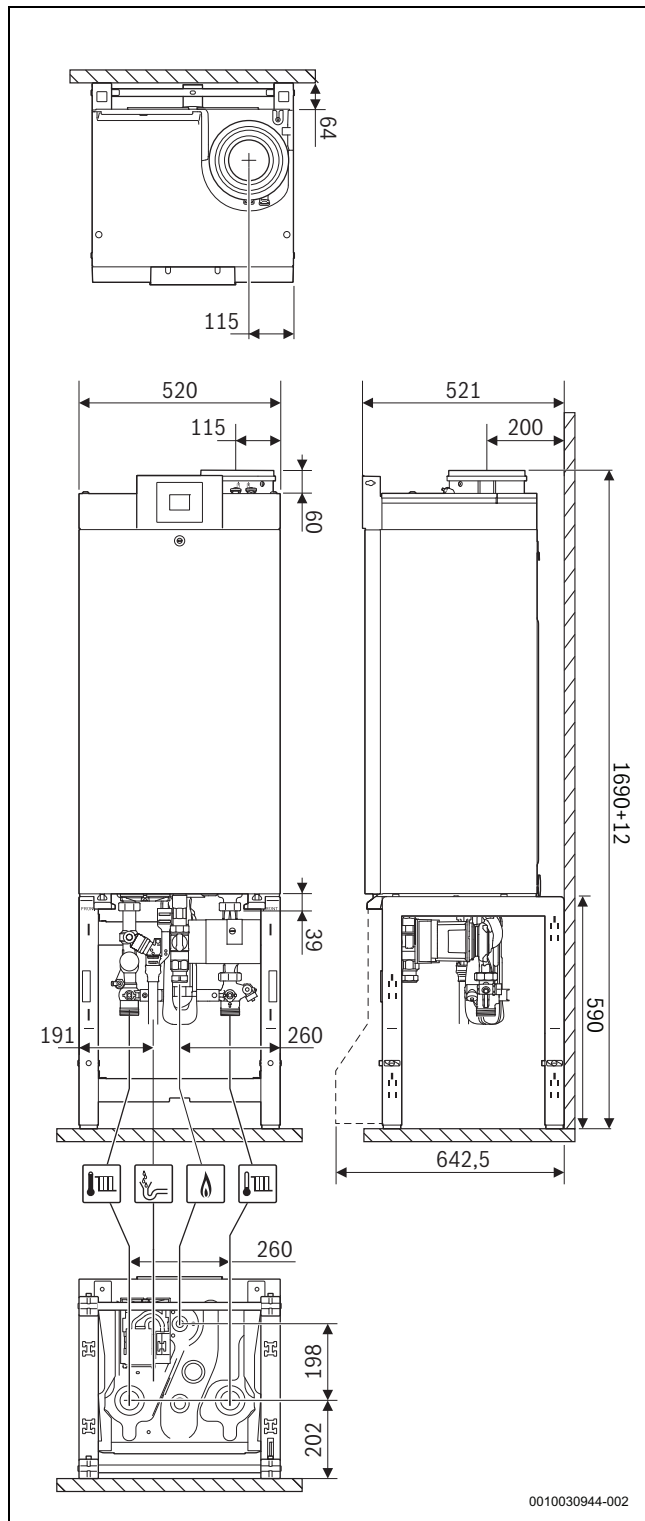
- [29] Насос
- [30] Газ изолятори
- [31] Кенгайиш баки уланиш
- [32] Тўлдириш ва оқава клапани
- [33] Сервис клапан қайтиши
- [34] Асос рамаси
- [35] Ростлаш мосламаси
- [36] Сервис клапан оқими
- [37] Манометр
- [38] Сув босимини бўшатиш клапани

---

1) Қайта ишланган: GB272-100

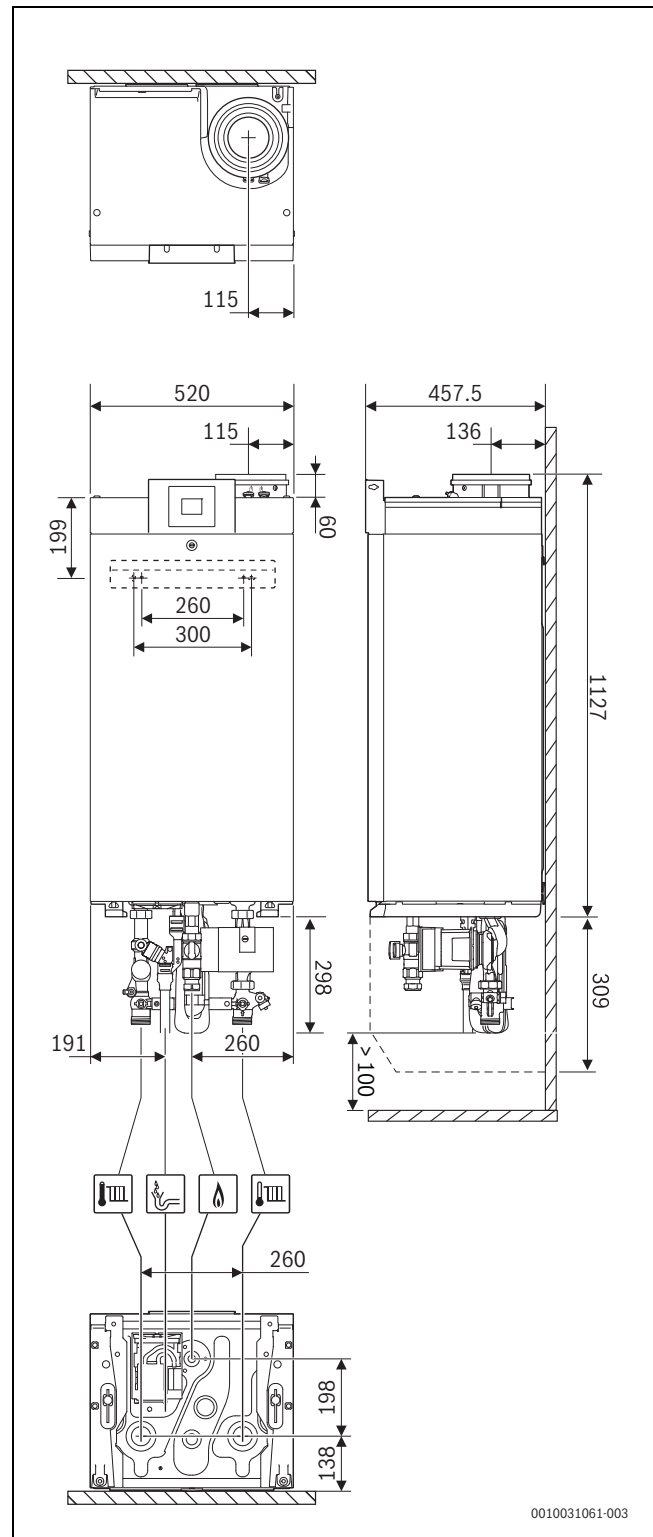
## 2.12 Ўлчамлар

## Иссиқлик қозони рамада



Rast 2 Ўлчамлар асос рамасида [мм]

## Иссиқлик қозони деворда



Rast 3 Ўлчамлар деворда [мм]

### 2.13 Деворлардан минимал оралиқ

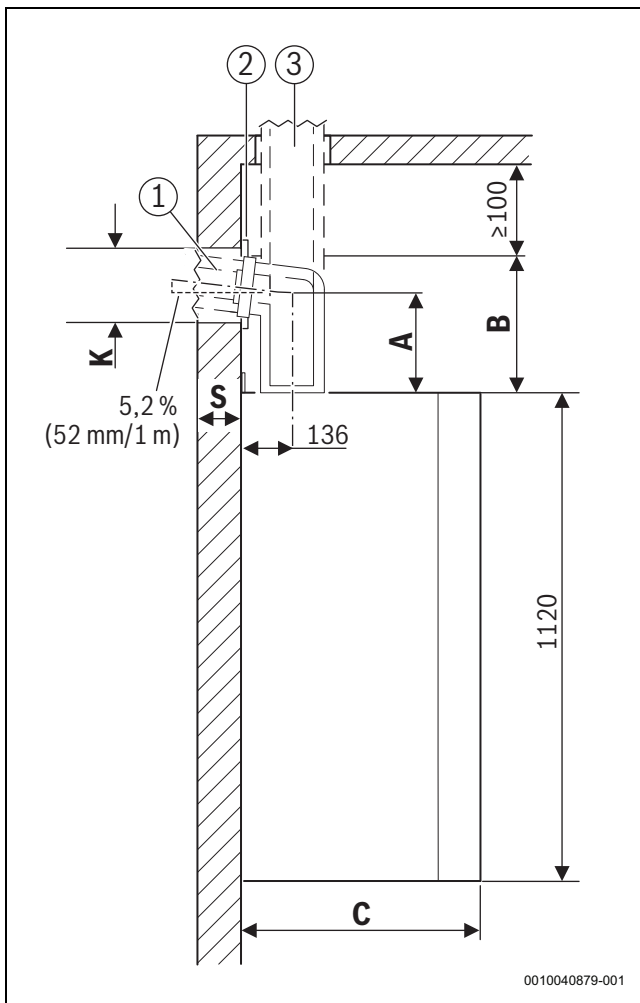


Горизонтал чиқинди газ уланиши билан тирсакни бевосита чиқинди газ чиқариш адаптериға жойлашда иссиқлик қозонининг ичида электрон қисмларга етиш мумкин бўлишига ишонч ҳосил қилинг.

- ▶ Эгма дудбўронни ўрнатгандан кейин жиҳознинг юқоридаги қопламаси ечиб олишга осон бўлишини текширинг (→ § 7.2, 20-б.).
- ▶ Иссиқлик қозонида улар эгмадан бевосита тепада камида 100 мм оралиқда бўлиши керак.

Девор қалинлиги S	Ø чиқинди газ чиқиши [мм] учун K [мм]	
	Ø 110/160	Ø 110
<b>15 - 24 см</b>	190	140
<b>24 - 33 см</b>	195	145
<b>33 - 42 см</b>	200	150
<b>42 - 50 см</b>	205	155

Jadval 3 Туйнук диаметри K



Rasm 4 Ёндан кўриниши [мм]

- [1] Горизонтал оқим чиқиши
- [2] Ёқа
- [3] Вертикал оқим чиқиши
- A Иссиқлик қозонининг тепасидан оралиқ – қаттиқ туйнук
- B Иссиқлик қозонининг тепасидан оралиқ – туйнукнинг юқори томони
- C Иссиқлик қозонининг чуқурлиги: 365
- K Туйнук диаметри
- S Девор қалинлиги

Чиқинди газни йўналтириш		А [мм]	В [мм]
Ø 110 мм	Тирсак, горизонтал оқим	165	A + 0,5*К
Ø 110/ 160 мм	чиқиши билан уланиш адаптери	179	A + 0,5*К
Ø 110 мм	Уланиш адаптери, вертикал оқим чиқиши	-	0
Ø 110/ 160 мм		-	0

Jadval 4 А оралиқ ва В оралиқ чиқинди газ чиқишига боғлиқ

#### Иссиқлик қозонидан юқоридаги минимал оралиқни аниқланг.

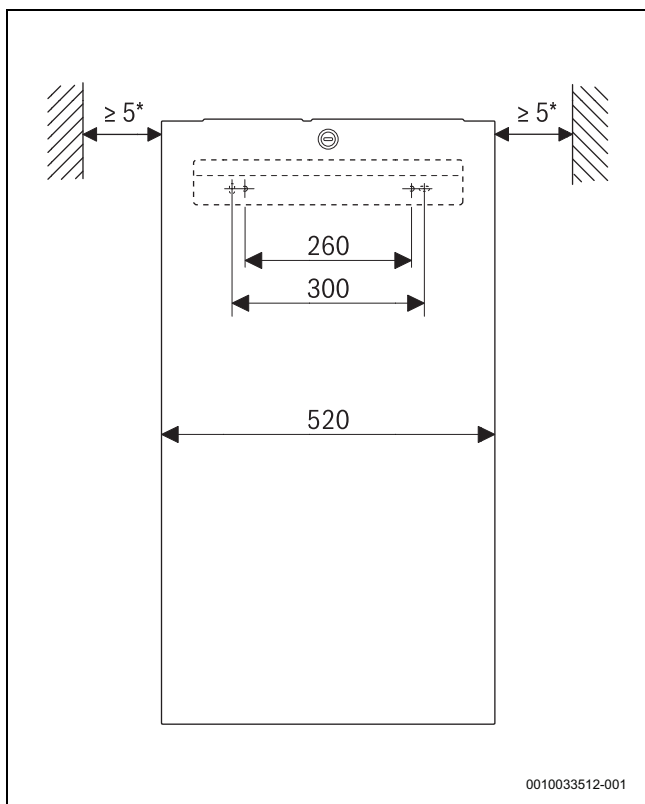
- ▶ 4 жадвалдан В ўлчамни иссиқлик қозонининг юқорисидаги баландликка қўшинг.
- ▶ Горизонтал оқим чиқиши билан:
  - Горизонтал оқим чиқишининг ҳар бир метри учун В ўлчамга 52 мм қўшинг.
  - Бу ҳолатда ёқанинг диаметрини ҳам ҳисобга олинг.
- ▶ Вертикал оқим чиқиши билан:
  - Электрон қисмларга етиб, ишлаш мумкин бўлиши учун иссиқлик қозонининг тепасида камида 100 мм оралиқни сақланг.

#### Иссиқлик қозони учун зарур минимал оралиқ.

- ▶ Техник хизмат ва бошқа ишлар ўтказилиши учун иссиқлик қозони учун камида 60 см тўсилмаган жой қолдиринг.

#### Ён томонларда деворлардан масофа.

- ▶ Иссиқлик қозонининг об-ҳаво томонида камида 5 мм оралиқ қолдиринг.



Rasm 5 Олдидан кўриниши [мм]

#### 2.14 Чиқинди газ ҳарорати датчиги

Иссиқлик қозони стандартга кўра чиқинди газ чиқиши датчиги билан ишлаб чиқарилади (→ 1-расм, 6-б.).

Чиқинди газ ҳарорати датчиги иссиқлик қозони ва чиқинди газ чиқариш тизимини юқори чиқинди газ ҳароратидан иссиқлик қозони юкласини камайтириш орқали ҳимоя қилади (пастга модуляция).

#### 2.15 Жиҳознинг олд панелини очиш ва ёпиш

Иссиқлик қозонида айланувчи қулф бор.

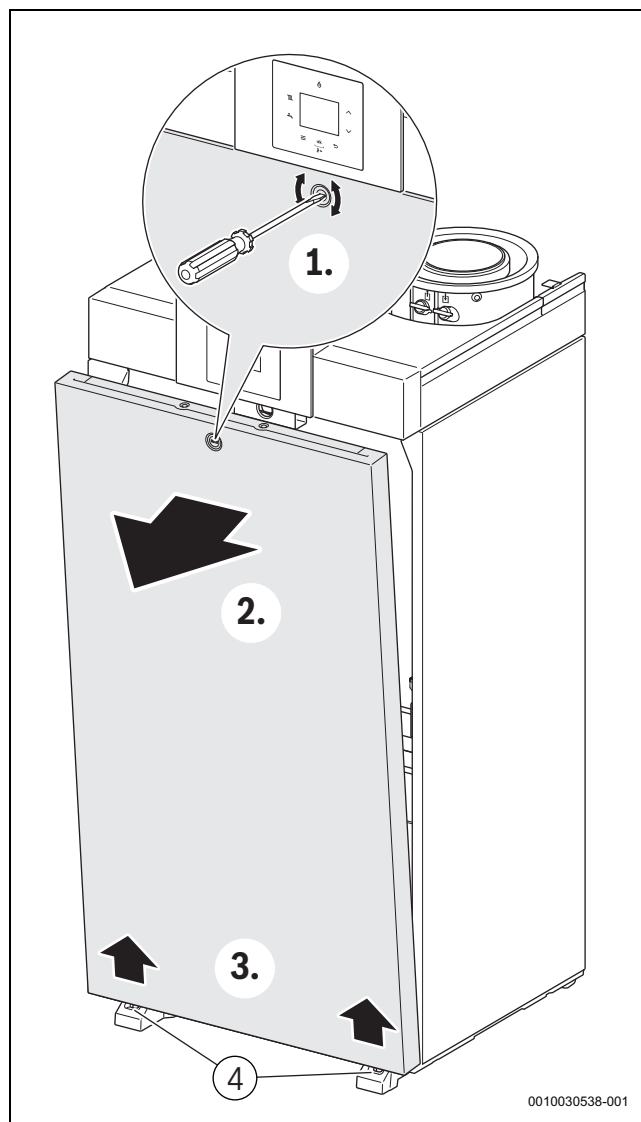
- ▶ Олд панелни очиш ва ёпишда махсус воситадан фойдаланинг (идеал ҳолатда текис тигли бурагич).

##### Олд панелни очиш

- ▶ Қулфлаш винтини ярим буришга буриг [1].
- ▶ Олд қопламани олдинга эгинг ва ечиб олинг [2 + 3].

##### Олд панелни ёпиш

- ▶ Ўрнатиш штифтларини олд қопламага рамадаги марказлаштирувчи тешикларга [4] қўйинг.
- ▶ Олд панелни қулфлаш винтининг жойига ёпиб сиқинг.



Rasm 6 Олд панелни очиш

### 3 Қоидалар



**XAVFLI**

**Кўрсатмаларга риоя қилмаслик мулк зарарланиши ва тан жароҳатига сабаб бўлиши, ҳаёт учун хавф солиши мумкин!**

- ▶ Барча кўрсатмаларга риоя қилинг.

#### XABARNOMA

**Ишлаш шароитларида фарқ сабабли тизимга зарар етиши!**

Белгиланган иш шароитларидан фарқ қилиш сабабли носозликлар юзага келиши мумкин. Агар фарқлар мавжуд бўлса, алоҳида компонентлар ёки қозонга зарар етиши мумкин.

- ▶ Маҳсулот ёрлиғидаги мажбурий маълумотларга риоя қилинг.

#### 3.1 Ўрнатиш ва фойдаланиш учун эслатмалар



Фақат ишлаб чиқарувчининг оригинал эҳтиёт қисмларидан фойдаланинг. Ишлаб чиқарувчи у томонидан тақдим этилмаган эҳтиёт қисмлари сабабли келиб чиқадиган зарарларга жавобгар бўлмайди.

Иссиқлик тизimini ўрнатиш ва фойдаланишга топширишда қуйидаги талабларга амал қилинг:

- Маҳаллий қурилиш нормалари ва ўрнатишга алоқадор қоидалар
- Маҳаллий қурилиш нормалари ва ҳаво таъминоти ҳамда ҳаво чиқариш тизимлари, шунингдек, дудбўронни улаш бўйича қоидалар
- Электр уланмаларнинг электр таъминотига улиниш шартлари
- Сув иситиш тизимининг хавфсизлик тизими мосламалари учун норма ва стандартлар
- Минтақаларда дудбўрон тизимларини ўрнатиш ва конденсатни коммунал оқава тизимига улинишга рухсат зарурлигини текширинг.

#### 3.2 Қоидалар

Маҳсулотни тўғри ўрнатиш ва ишлатиш учун барча тегишли миллий ва минтақавий қоидаларга, техник қоида ва кўрсатмаларга риоя қилинг.

6720807972 хужжат амалдаги қоидаларга оид маълумотларни ўз ичига олади. Хужжатдаги маълумотларни кўриш учун интернет сайтимиздан фойдаланишингиз мумкин. Интернет манзилини ушбу қўлланманинг орқа қисмидан топишингиз мумкин.

### 4 Чиқинди газ чиқариш тизими

Чиқинди газни йўналтириш қўшимчаси бу маҳсулотга киритилган. Бу хужжат чиқинди газ аксессуарлари, чиқинди газ таснифи ва тугишли чиқинди газ тизими узунликларини тасвирлайди.

- ▶ Чиқинди газ чиқариш тизimini берилган хужжатларда тасвирланганидек ўрнатиш.

**Каскадни фавқулодда ўчириш учун СО детектори**

Потенциалсиз контакт билан СО детектори каскадлар учун зарур, бу СО чиқса ва иситиш тизimini ўчирса, ўчиб қолади.

- ▶ Ишлатиладиган СО детектори учун ўрнатиш кўрсатмаларига амал қилинг.
- ▶ Каскад модулига СО детекторни уланг (→ каскад модули учун ўрнатиш кўрсатмалари).
- ▶ Каскадни бошқариш учун бошқа ишлаб чиқарувчиларнинг маҳсулотларидан фойдаланаётганда: СО детекторини улаш учун ишлаб чиқарувчи кўрсатмаларига амал қилинг.

### 5 Ўрнатиш учун бирламчи шартлар



**XAVFLI**

**Портлаш ҳаёт учун хавфли!**

Аммиак концентрациясининг ошиши ва доимий тўпланиши жез қисмларининг (масалан, газ кранлари, йиғма гайкалар) коррозиялар сабабли ёрилишига олиб келиши мумкин. Натижада газ сизиб чиқиши сабабли портлаш юзага келиши мумкин.

- ▶ Аммиак концентрациясининг ошиши ва доимий тўпланиши юқори бўлган жойларда (масалан, молхона ёки ўғитларни сақлаш хонаси) газ қурилмалардан фойдаланманг.
- ▶ Агар аммоний билан контактдан қочиб бўлмаса: жез қисмлар ўрнатилмаганини текширинг.



**ДИККАТ**

**Нотўғри кўтариш сабабли тан жароҳати.**

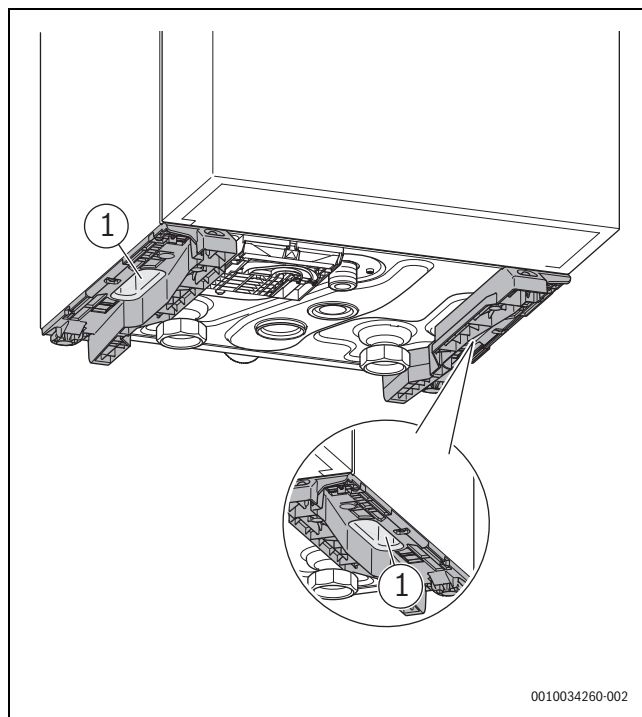
- ▶ Иссиқлик қозонининг вазни ва ўлчамлари сабабли деворга ўрнатиладиган иситкични ўрнатиш жойига хавфсиз олиб бориш учун чоралар кўринг.
- ▶ Қадокланган иссиқлик қозони ўрнатиш жойига тиркама ёки юк ташиш воситасида ташилиши керак.

#### XABARNOMA

**Агар нотўғри кўтарилса, жиҳоз шикастланиши мумкин.**

Иссиқлик қозонининг барча қисмлари ҳам ташиш ва кўтариш учун мос эмас. Иссиқлик қозонини тўғри кўтариш учун пастки томонига тутқишлар бириктирилади.

- ▶ Иссиқлик қозонини [1] суриш учун ушбу тутқишлардан фойдаланинг.
- ▶ Иссиқлик қозонини ён томони ва асосидан ушланг, лекин асосий регулятор ёки чиқинди газ улинишидан уламанг.



0010034260-002

Рasm 7 Тутқиш чуқурининг ҳолати

## 5.1 Ўрнатиш хонаси



### XAVFLI

#### Портлаш ҳаёт учун хавфли!

Аммиак концентрациясининг ошиши ва доимий тўпланиши жез қисмларининг (масалан, газ кранлари, йиғма гайкалар) коррозиялар сабабли ёрилишига олиб келиши мумкин. Натижада газ сизиб чиқиши сабабли портлаш юзага келиши мумкин.

- ▶ Аммиак концентрациясининг ошиши ва доимий тўпланиши юқори бўлган жойларда (масалан, молхона ёки ўғитларни сақлаш хонаси) газ қурилмалардан фойдаланманг.
- ▶ Агар аммоний билан контактдан қочиб бўлмаса: жез қисмлар ўрнатилмаганини текширинг.



### XAVFLI

#### Тез алангаланувчи материаллар ёки суюқликлар сабабли ёнғин хавфи!

- ▶ Ёнувчан материаллар ёки суюқликларни бевосита қозонга яқин жойда сақланганг.

### XABARNOMA

#### Совуқ туфайли буюмлар зарарланиши!

- ▶ Иситиш тизимини музлашдан ҳимояланган хонада сақланг.

### XABARNOMA

#### Қозоннинг ёниш учун ҳавоси ифлосланиши ёки қозонга яқин жойда хавонинг ифлосланиши сабабли зарарланиши!

- ▶ Иссиқлик қозонини ҳеч қачон чанг ёки кимёвий агрессив муҳитда ишлатманг. Бу, масалан, бўёқ цехлари, гўзаллик салонлари ва ўғит ишлаб чиқиладиган фермалар бўлиши мумкин.
- ▶ Қозонларни ҳеч қачон трихлорэтилен, галогенид водород ёки бошқа агрессив кимёвий моддалар ишлатиладиган ёки улар сақланадиган жойда ишлатманг. Бу моддалар, масалан, аэрозол балонлари, бўёқлар, эритмалар ёки тозалаш воситалари ва бўёқлар таркибида бўлади.
- ▶ Ўрнатиш учун мос хонани танланг ёки яратинг.

### XABARNOMA

#### Қозонни нолдан 1200 м баланд максимал баландликкача ишлатиш мумкин!

- ▶ → 14.2-жадвал (техник маълумотлар), 52-бет.

### XABARNOMA

#### Қозон ёниш учун ҳавода белгиланган максимал ҳароратгача ишлаши мумкин!

Ёниш учун максимал ҳарорат 35 °C ҳароратдан ошмаслиги керак.

- ▶ → 14.2-жадвал (техник маълумотлар), 52-бет.

## 5.2 Муҳим билдиргилар

Иссиқлик қозони очиқ иситиш тизимларида ишлатилмаслиги керак (кислород киришига сабаб бўладиган очиқ вентиляция тизимлари). Иситиш тизими EN12828 стандартига мувофиқ зичланган тизимга айлантирилиши ёки тизимни ажратиш ўрнатилиши керак:

- ▶ Иссиқлик қозони ва иситиш тизими орасига ажраткични (масалан, майдонлар иссиқлик алмашинувчиси) ўрнатиш.

#### Иситиш тизимида пластик қувурлар ишлатилганда

Агар иситиш тизимида пластик қувурлар ишлатилса, масалан, пол иситкич тизимида:

- ▶ Кислород диффузия қаршилиги DIN 4726/4729 бўлган пластик қувурлардан фойдаланиш

#### -yoki-

- ▶ Иссиқлик қозони ва иситиш тизими орасига ажраткични (масалан, майдонлар иссиқлик алмашинувчиси) ўрнатиш.

#### Хона термостати/хона ҳароратини бошқарувчи регулятордан фойдаланганда

- ▶ Маълумотлар хонасига термостатик радиатор клапанларини ўрнатманг.

#### Юза ҳарорати

Қурилманинг максимал юза ҳарорати 85 дан кам °C. Шу сабабли ёнувчан қурилиш материаллари ва хона мебеллари учун алоҳида ҳимоя чоралари талаб этилмайди. Мамлакат қонун-қоидаларига амал қилинг.

## 5.3 Сув сифати

Мос келмайдиган ёки ифлосланган иситиш ва ичимлик суви иссиқлик қозонида носозликларга сабаб бўлиши ва иссиқлик алмашувчи ёки DHW таъминотига оҳак ҳосил бўлиши, коррозия ёки калцийлашиш сабабли шикаст етказиши мумкин. Сув сифати ҳақида қўшимча маълумот зарар бўлса, ишлаб чиқарувчига мурожаат қилинг. Бу ҳужжатнинг орқа қисмида тегишли манзилларни топасиз.

- ▶ Берилган «Сув сифати оператор журнали» ёрдамида сув ҳажми  $V_{\text{макс}}$  аниқлансин:

Агар тўлдириш ва қўшимча қуйиш суви ҳисобланган сув ҳажмидан  $V_{\text{макс}}$  юқори бўлса:

- ▶ «Сув сифати оператор журнали»да келтирилган сув тозалаш усулидан фойдаланиш.

Агар тўлдириш ва қўшимча қуйиш суви ҳисобланган сув ҳажмидан  $V_{\text{макс}}$  пастроқ бўлса:

- ▶ Керак бўлса, иситиш тизимидан ҳавони чиқаринг ва тозаланг.
- ▶ Фақат ишлов берилмаган ичимлик сувидан фойдаланиш.
- ▶ § 5.3.1 қисмида берилгандан бошқа кимёвий қўшимчалардан (масалан, pH оширадиган ёки камайтирадиган ингибиторлар ёки воситалар) фойдаланманг.

### 5.3.1 Сувни юмшатиш ва тозалаш

#### XABARNOMA

#### Сувни иситишда зичлаш воситаси сабабли жиҳозга шикаст етиши.

- ▶ Сувни иситишда зичлаш воситасини қўйиш мумкин эмас.



Юмшатишган сув – юмшатишган ёки шўрсизлантирилган сув бўлиб, кимёвий моддалар **қўшилмаган**. Тозаланган сув – юмшатишган ёки юмшатишмаган сув бўлиб, унга кимёвий моддалар қўшилган.

Қуйидаги сувни юмшатиш ва сув тозалаш чоралари фойдаланиш учун Buderus томонидан тасдиқланган:

Қўллаш	Маҳсулот номи	Максимал концентрация
		[%]
Деминераллаш	Деминераллаш/ шўрсизлантириш аралаш ёстиқчали картриджлар билан	Берилган “Сув сифати қўлланмаси”га мувофиқ
Ингибитор/антифриз воситаси	Fernox Alphi 11	40
Антифриз воситаси	Noburst AL	40

Jadval 5 Қўшимчалар

- ▶ Концентрациялар ва қўллаш ҳақида маълумот учун қўшимча таъминотчисига мурожаат қилинг.



Гликолли сув босими 1,0 бардан паст бўлса, жиҳознинг максимал қуввати босқичма-босқич 0,5 бардан 80% гача пасайтирилади.

## 5.4 Максимал оқим ҳарорати

### ХАВАРНОМА

**Сувни иситишда жуда кўп хлорид жиҳозга зарар етказиши мумкин.**

Агар сувни иситишда хлорид таркиби 150 ppm дан ошиб кетса, сувни иситиш ҳарорати 80 °C дан ошиб кетса, иссиқлик қозонига шикаст етиши мумкин. Агар максимал оқим ҳарорати 80 °C дан юқори белгиланса, хлорид таркибини камайтириш учун сув тозалаш мослаштирилиши керак.

- ▶ Агар хлорид таркиби 150 ppm дан кўпроқ бўлса, сув тозалашни берилган “Сув сифати қўлланмаси”да тасвирланганидек амалга оширинг.

Иссиқлик қозони стандарт 80 °C максимал оқим ҳарорати ўрнатилган ҳолатда етказиб берилади. Стандарт ҳолатларда максимал иссиқлик қозони ҳарорати иситиш юкласини қоплаш учун етарли ва иссиқлик қозонининг хизмат муддатини кафолатлайди.

Муайян ўрнатмалар учун юқори оқим максимал оқим ҳарорати зарур бўлиши мумкин. Бундай ҳолатда сувни иситиш хлорид таркиби текширилиши ва керагича камайтирилиши керак.

- ▶ Сувни иситишда хлорид таркиби билан.
- ▶ Агар хлорид таркиби 150 ppm дан кўпроқ бўлса, сув тозалашни берилган “Сув сифати қўлланмаси”да тасвирланганидек амалга оширинг.
- ▶ Максимал оқим ҳароратини керакли қийматга созланг (→ § 9.4.2, 29 б.).
- ▶ Кўпроқ маълумот учун ишлаб чиқарувчига мурожаат қилинг. Бу ҳужжатнинг орқа қисмида тегишли манзилларни топасиз.

## 6 Ўрнатиш



### ЕНТИҲОТ

#### Портлаш хавфи

- ▶ Газ ташувчи қисмларда ишладан олдин газ клапанини ёпинг.
- ▶ Ишни якунлагандан кейин газ ташувчи қисмларнинг мустаҳкамлигини текширинг.

### 6.1 Иссиқлик қозонини қадоқдан чиқариш



Қадоқлаш материали тўлиқ қайта ишланади.

- ▶ Иссиқлик қозонини қайта ишлаш нуқтасига ўрнатгандан кейин иссиқлик қозони қадоқларини утилизация қилинг.

- ▶ Иссиқлик қозонини тикка қўйиш ва уни тепага ва пастга тортиш орқали ташқи қадоқни олиб ташланг.
- ▶ Тепада ва пастда иссиқлик қозонидаги уланишларга шикаст етказишдан эҳтиёт бўлинг.
- ▶ Ўрнатиш вақтида иссиқлик қозонининг чиқинди газ чиқариш адаптерини ёпинг.

### 6.2 Газ турини текшириш

- ▶ Жиҳозга уланадиган газ тури маҳсулот ёрлиғида келтирилган газ турига мос келишини текширинг. (→ § 2.11, 6-б.).

### 6.3 Қозонни созлаш

Қозон икки хил усулда ўрнатилиши мумкин:

- Рамага ўрнатиш (аксессуар).
- Деворга ўрнатиш.

Тизимнинг модуляр тузилишидан тўлиқ фойдаланиш учун қозонни рама билан бирга ўрнатиш тавсия этилади.

#### Рамага ўрнатиш (аксессуар)



### ЕНТИҲОТ

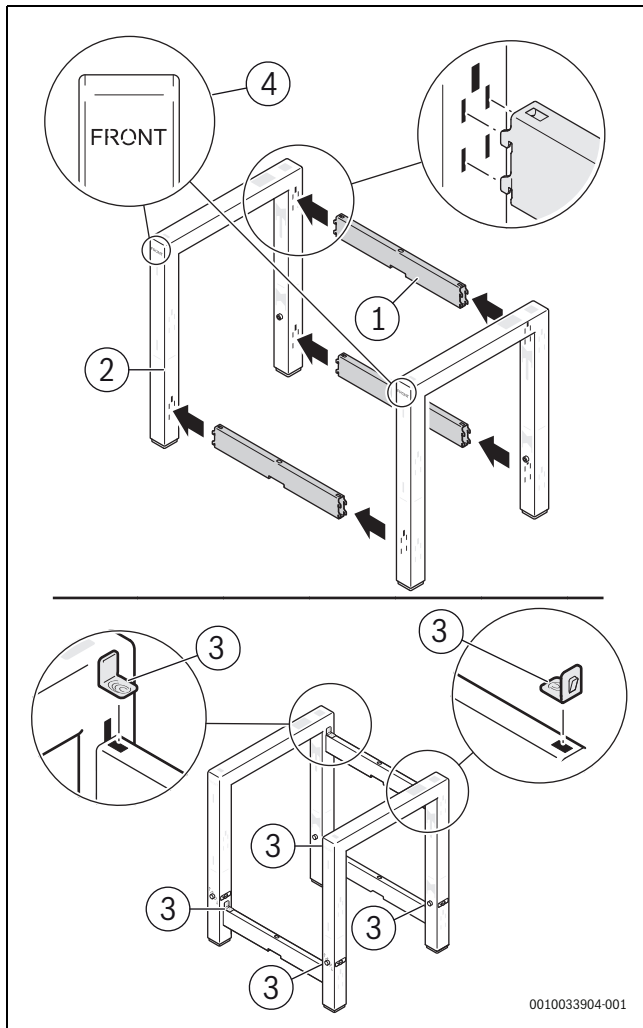
#### Қозон сурилиши сабабли тан жароҳати.

Қозон сурилиб кетмаслиги учун рама пол ёки деворга маҳкам бириктирилиши керак.

- ▶ Юза ёки девор учун мос келадиган маҳкамлаш материалларидан фойдаланиш ва етарлича тутишни таклиф қилади.
- ▶ Кронштейн (киритилган) билан рамани полга маҳкамланг.
- ▶ Рамани деворга маҳкамлаш учун полни тешишга рухсат берилмайди.

- ▶ Кўндаланг панелларни [1] тиргакларга [2] ўрнатиш.
- ▶ Кронштейнлар [3] (киритилган) билан кўндаланг панелларни маҳкамланг.
- ▶ Рамани ўрнатиш жойида керакли жойга жойланг.

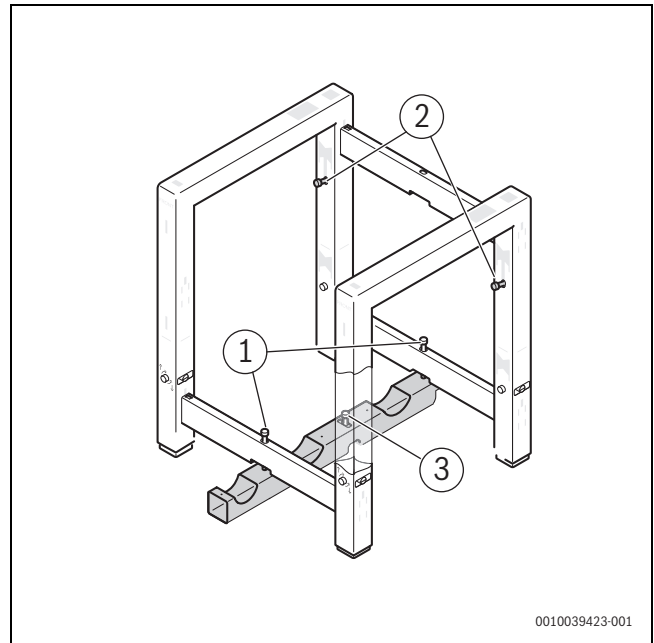
► Белги [4] олдинга қарashi учун рамани созланг.



Rasm 8 Рамани ўрнатиш

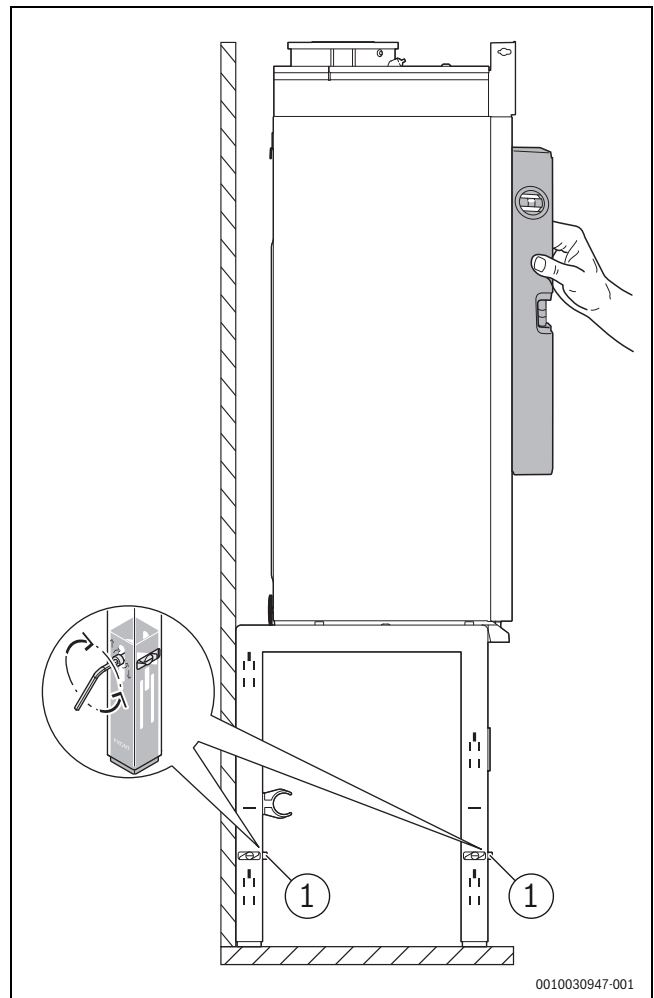
- [1] Кўндаланг панель
- [2] Тиргак
- [3] Бурчак
- [4] Белги

- Кронштейнларни [1] рамага маҳкамланг.
  - Кронштейнларни полга [3] маҳкамланг.
- yoki-**
- Кронштейнларни деворга [2] маҳкамланг.
  - Қозон ростланиши зарур бўлиши сабабли винтни тўлиқ қотирманг.



Rasm 9 Рамани девор ёки полга маҳкамлаш

- Қозонни рамага босинг. Қозон орқада рамага маҳкамланади. Агар тўғри маҳкамланса, "тиқ" этган товуш эшитилади.
- Ростлаш опция ёрдамида рамага қозонни текисланг. [1].
- Ўрнатиш винтини рамага тўлиқ қотиринг.



Rasm 10 Қозонни рамага текислаш

**Деворга йиғиш****ЕНТИҲОТ****Ёнувчан материаллар сабабли ёнгин чиқиши хавфи мавжуд!**

Қозонни иссиқликка сезувчан материаллардан (м-н, ёғоч деворлар) ишланган деворга ўрнатманг.

- ▶ Зарур бўлса, қозон ва девор орасида минимал оралиқни (→ Деворлардан минимал оралиқ, бет 9) таъминлаш учун мос изоляцияни ўрнатишингизга ишонч ҳосил қилинг.

**ХАВАРНОМА****Агар нотўғри ўрнатилса, қозон шикастланиши мумкин.**

Ғишнинг ҳолати ва қозоннинг вазнига мос келадиган маҳкамлаш материалларидан фойдаланинг. Берилган маҳкамлаш материаллари фақат бетон деворларга ўрнатиш учун мос келади.

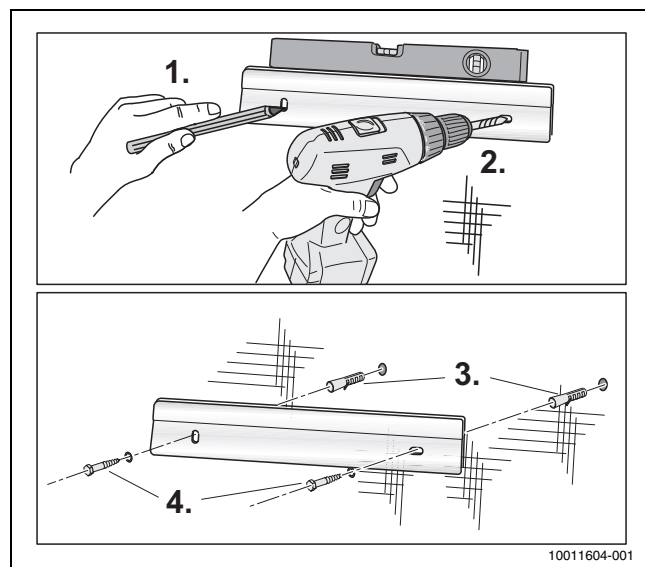
- ▶ Қозонни тутадиган қурилиш учун мос келадиган маҳкамлаш материалларидан фойдаланинг.
- ▶ Қозон ўлчами ва вазнига асосан девор етарли юк кўтариш сифмига эга эканини текширинг. (→ § 14.2, б. 52).
- ▶ Зарур бўлса, маҳкамлаш тузилмасини ўрнатиш.
- ▶ Қозон бириктириладиган тузилма учун мос келадиган маҳкамлаш материалларидан фойдаланинг. (→ Жад. 6).

Девор тури	Маҳкамлаш материаллари	Минимал юклама [N]
Бетон	Етказиб бериш	≥ 1000 <sup>1)</sup> Ҳар бир маҳкамлаш нуқтасига.
Қаттиқ оҳақ кумтоши	қамровига қаранг	
Бошқалар	Киритилмаган: ўрнатувчи ҳал қилади.	

1) Юк тортилувчи ва сурилувчи юкларга тадбиқ қилинади.

**Jadval 6 Маҳкамлаш материалларининг хусусияти**

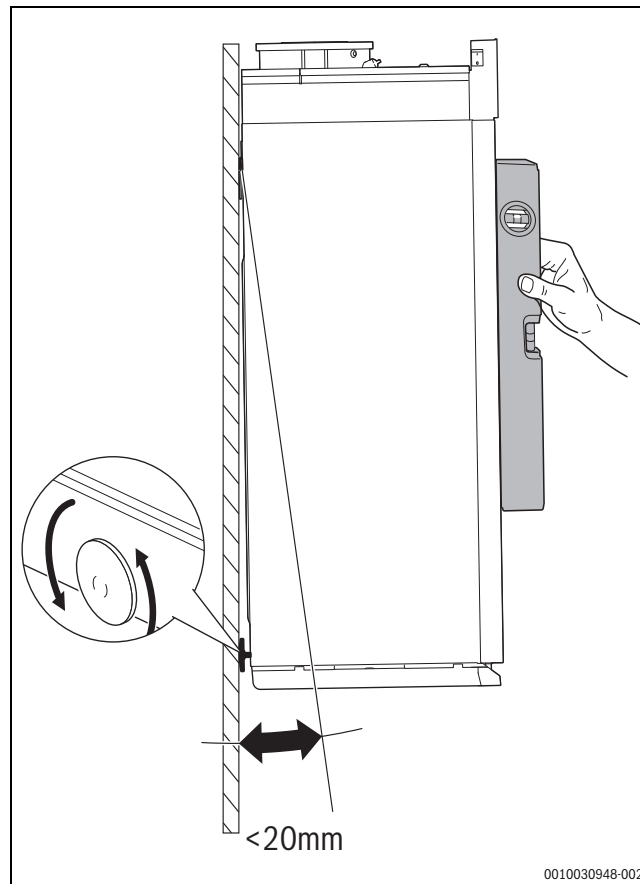
- ▶ Деворда қозон ҳолатини аниқланг.
- ▶ Берилган ўрнатиш рельси [1] ёрдамида тешикларни белгиланг.
- ▶ Даража текис эканига ишонч ҳосил қилиш учун деворга спирт даражаси ёрдамида ўрнатиш рельсини ўрнатиш [2 + 3 + 4].



Rasm 11 Бетон деворга ўрнатиш рельсини ўрнатиш

- ▶ Қозонни ўрнатиш рельсига илинг.

- ▶ Қозонни спирт даражаси ва орқада ростлаш винти ёрдамида текисланг.



Rasm 12 Қозонни деворга текислаш

**6.4 Иситиш ва газ томонга улаш**

Иссиқлик қозони иситиш ва газ томонига 2 усулда уланиши мумкин:

- уланиш тўплами ёрдамида (аксессуар, → § 6.5, 15-б.),
- уланиш тўпламисиз (→ § 6.8, S. 18).

**6.5 ВН уланиш тўпламини ўрнатиш (аксессуарлар)****ХАВАРНОМА****Хавфсизлик клапанининг нотўғри ортиқча босими туфайли ўрнатиш шикастланиши.**

Уланиш тўплами хавфсизлик клапани билан жиҳозланган бўлиши керак.

- ▶ Хавфсизлик клапанининг ортиқча босими керакли иш босими ва иситиш тизимидаги компонентларга мос келишини текширинг.
- ▶ Олдиндан ўрнатилган хавфсизлик клапанини мос келадиган ортиқча босимга эга хавфсизлик клапанига алмаштиринг (аксессуар).

Уланиш тўпламига қуйидаги компонентлар киритилган:

- Газ клапани;
- Хизмат кўрсатишда ўчириш клапанлари;
- Манометр
- Хавфсизлик клапани;
- Насос;
- Тўлдириш ва оқава клапани.

Ушбу компонентларни умумий кўриниш чизмасида топиш мумкин (→ § 2.11, р. 6).

## 6.5.1 Газ клапанини ўрнатиш



## ЕНТИҲОТ

**Агар герметик ёпиш тўғри бажарилмаса, газ чиқиши мумкин.**

Қаватли қозон остидаги газ алоқасининг ипи дағаллашмаслиги керак. Бу газнинг чиқиб кетишига олиб келиши мумкин.

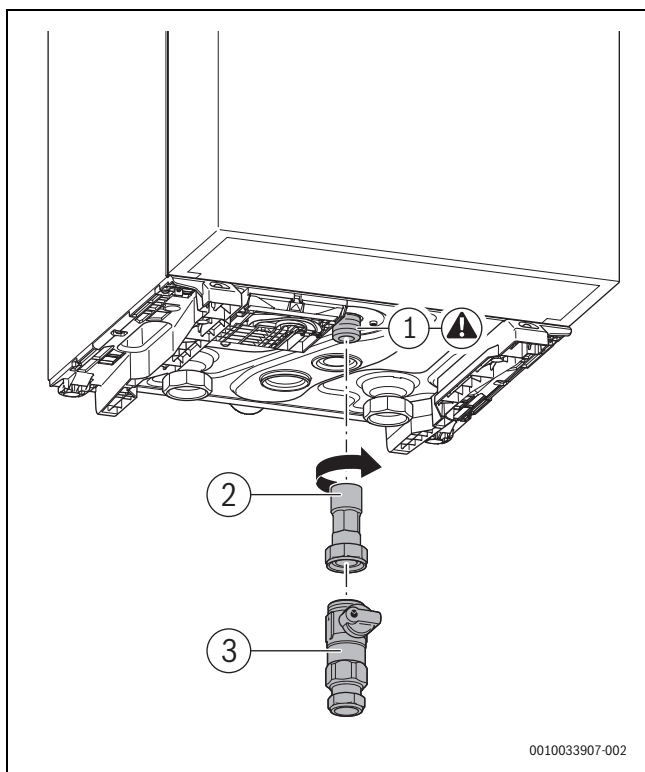
- ▶ Амалдаги герметиклаш воситасига нисбатан мамлакатга хос қоидалар ва стандартларга риоя қилинг.

## ХАВАРНОМА

**Кирланиш туфайли қозон шикастланиши мумкин.**

Эски газ қувурларидаги ифлосланиш, шу жумладан занг, ҳаво/газ нисбати назорат клапанига зарар етказиши ёки газ таъминотини блокировка қилиши мумкин.

- ▶ Агар керак бўлса, техник шартларга мувофиқ газ қувурига газ фильтрини ўрнатиш.
- ▶ Газ улашини [1] тасдиқланган герметиклаш воситасидан фойдаланиб ёпинг.
- ▶ Муфтани ўрнатиш (икки қисм) [2].
- ▶ Газ клапанини ўрнатиш [3].
- ▶ Газ қувурини газ клапанига сиқишсиз уланг.
- ▶ Агар керак бўлса, газ қувурига газ тўлдиргични ўрнатиш.

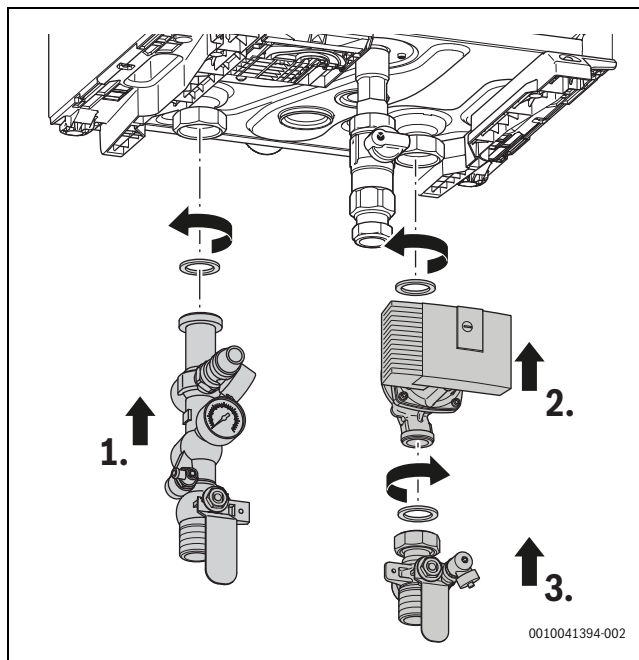


Rasm 13 Газ клапанини ўрнатиш

- [1] Газ улаши
- [2] Икки қисмли муфта
- [3] Газ изолятори

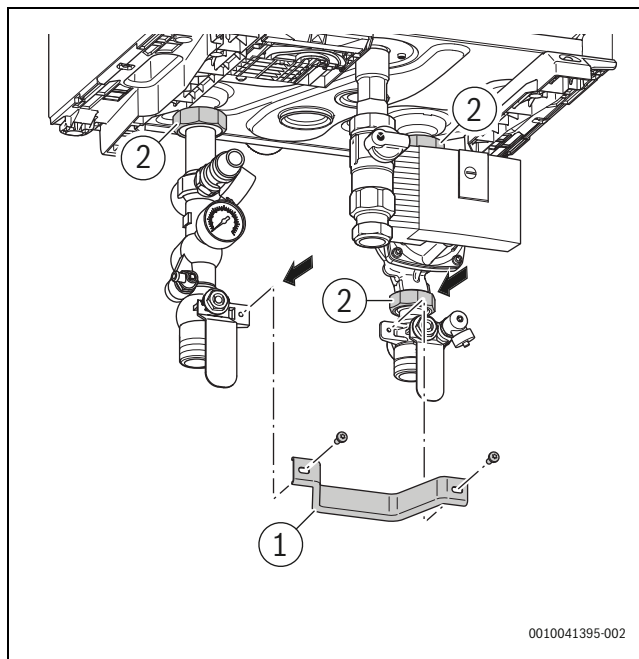
## 6.5.2 Улаиш тўпламини ўрнатиш

- ▶ Оқим улашини текис қистирма [1] билан ўрнатиш.
- ▶ Насосни текис қистирма [2] билан ўрнатиш.
- ▶ Қайтиш улашини текис қистирма [3] билан ўрнатиш.
- ▶ Айланадиган бўғинларни қўл билан маҳкам қотириш.



Rasm 14 Оқим/қайтиш улашини ўрнатиш

- ▶ Кронштейнни винтлар [1] билан бураб қотириш.
- ▶ Барча айланма бўғинларни (40 Нм) тўлиқ қотириш [2].

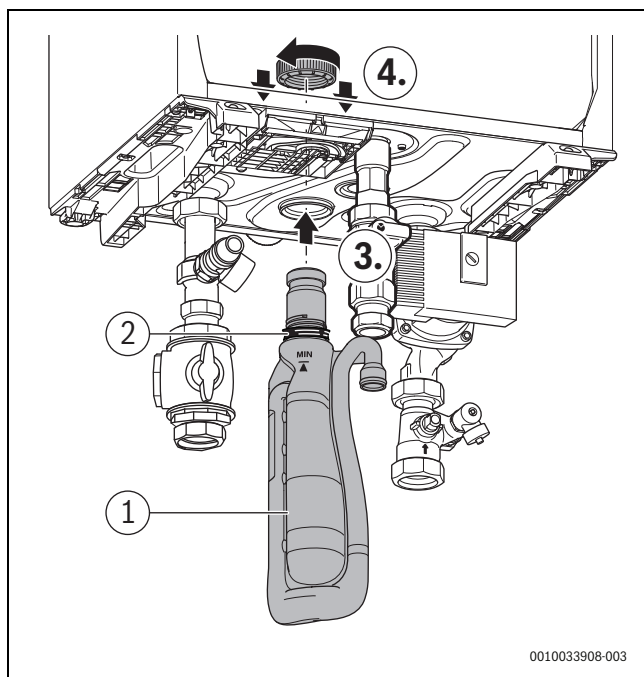


Rasm 15 Кронштейнларни ўрнатиш

- ▶ Оқим ва қайтиш линиясини улаиш тўпламига уланг, улар зўриқишсиз эканлигига ишонч ҳосил қилинг. Оқим ва қайтиш линиясининг минимал диаметри 1½" (Ø 35 мм) бўлиши керак.

## 6.6 Сифонни ўрнатиш

- ▶ Иссиқлик қозони сифонини сув билан тўлдилинг.
- ▶ Иссиқлик қозони сифонини [1] қистирма [2] билан ўрнатиңг.
- ▶ Сифоннинг бўйни конденсат тағлигига тўғри уланганини текширинг.
- ▶ Бирлаштирувчи гайкани [4] қўлда қотириңг.



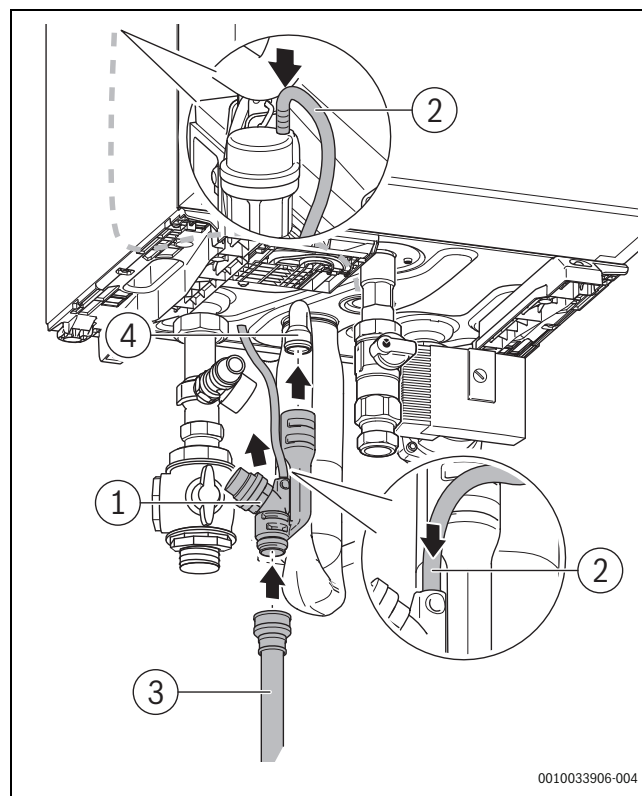
Rasm 16 Иссиқлик қозони сифонини ўрнатиш

### Насос мосламаси билан

- ▶ Диафрагма хавфсизлик клапани ва сифон орасига Т-симон тақсимловчини [1] ўрнатиңг.
- ▶ Шлангни [2] автоматик ҳаво вентиляцияси клапанидан Т-симон тақсимловчига [1] уланг.
- ▶ Шлангни Т-симон тақсимловчига 10 см дан ортиқ киритманг.
- ▶ Керак бўлса, шлангни қисқартириңг.
- ▶ Гофраланган шлангни [3] ўрнатиңг.

### Насос мосламасисиз

- ▶ Гофраланган шлангни [3] бевосита сифонга [4] ўрнатиңг.
- ▶ Шлангни [2] автоматик ҳаво вентиляцияси клапанидан оқава сув тизимига уланг.



Rasm 17 Ҳаво вентиляцияцион шлангини ўрнатиш

- [1] Т-бўлак
- [2] Ҳаво вентиляцияцион клапани шланги
- [3] Гофраланган шланг
- [4] Конденсат тағлиги

## 6.7 Конденсат қувурини улаш

### ХАВАРНОМА

#### Агар оқава сув қувури тўсилиб қолса, бу иссиқлик қозонига шикаст етказиши мумкин.

Агар конденсат оқава қувури оқава сув қувурига доимий уланган бўлса, оқава суви қувуридаги тўсилиш иссиқлик қозонидан конденсатни чиқаришга қаршилиқ қилиши мумкин.

- ▶ Иссиқлик қозонининг конденсат қувурлари орасидаги уланиш ва оқава сув уланиши тўсилмаслигига ишонч ҳосил қилиңг.
- ▶ Конденсатни тозалаш учун камида Ø 40 мм диаметрдаги пластик материалдан қилинган оқава сув қувуридан фойдаланиңг.
- ▶ Сифонни оқава сув қувурига ўрнатиңг.
- ▶ Пастки қувурга эгилиши учун горизонтал қувур бўлимларини ўрнатиңг. Бу ҳолатда горизонтал қувур бўлими максимал узунлиги 5 м.
- ▶ Сифонни оқава сув қувурига тўлдириңг.

## 6.8 Иссиқлик қувурларини улаш (уланиш тўпламисиз)

### ХАВАРНОМА

Агар ишлаш босими жуда юқори бўлса, бу иссиқлик қозонига шикаст етказиши мумкин.

- ▶ Иссиқлик қозони ва сервис беркитиш клапанлари орасига диафрагма хавфсизлик клапанини ўрнатишг.

### ХАВАРНОМА

Хавфсизлик мосламасининг нотўғри уланиши сабабли жиҳозга зарар етиши.

Сервис клапанларидан фойдаланишда барча хавфсизлик мосламалари сервис клапанлари ёпилганда ишлаб туриши керак.

- ▶ Кенгайиш баки ва хавфсизлик клапани учун уланишни иссиқлик қозонининг бевосита остига ва сервис клапанларидан тепага ўрнатишг. (→ 18-расм, 18-б.).

### ХАВАРНОМА

Етарли совимаслик сабабли жиҳоздаги носозлик.

Агар рамага иссиқлик қозони ўрнатилса, Ёқиш/Ўчириш насоси танланганда совитиш етарли бўлмаса, насоснинг ички ҳаддан ортиқ ҳароратдан химоялаш тизими ишга тушиши мумкин.

- ▶ Изоляция қисмларидан фойдаланишда орқа панелни ўрнатиш орқали етарлича вентилляцияни таъминланг.
- ▶ Иссиқлик қозонига босимсиз оқим ва қайтиш қувурини уланг.
- ▶ Оқим ва қайтиш қувурининг диаметри 1½" (Ø 35 мм) дан кичик бўлмаслиги керак.

Техник хизматни осонлаштириш учун:

- ▶ Оқим ва қайтиш қувурига сервис клапанини ўрнатишг (→ 18-расм, 18-б.).

### 6.8.1 Газ клапанини улаш

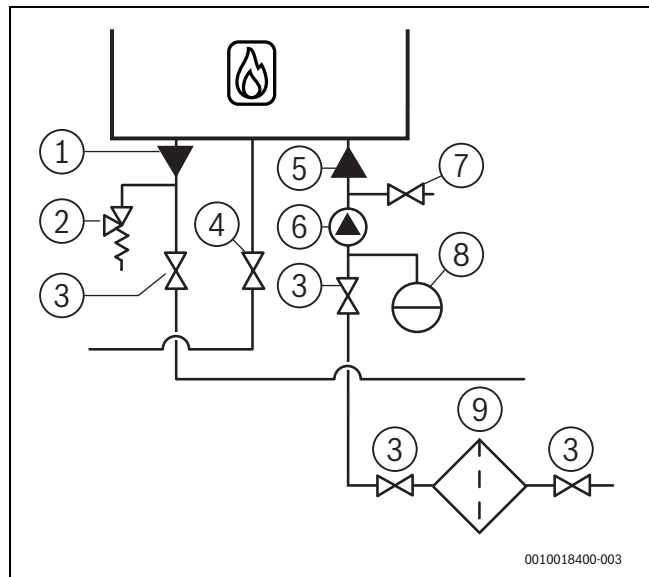
- ▶ Газ клапанини уланг (→ § 6.5.1, 16-б.).

### 6.8.2 Насосни ўрнатиш

- ▶ Хусусиятлардан асос сифатида фойдаланиб насосни танланг (→ Жад. 14.2.1, 52-б.).
- ▶ Керакли ҳажм оқими тезлигини ҳисобга олинг (→ Жад. 33, 54-б.).

Агар сепаратор ишлатилмаса:

- ▶ Керакли ҳажм оқими тезлигида қолдиқ оқими камида 200 мбар бўлган насосни танланг.
- ▶ Қайтиш қувурига [5] насосни [6] ўрнатишг.



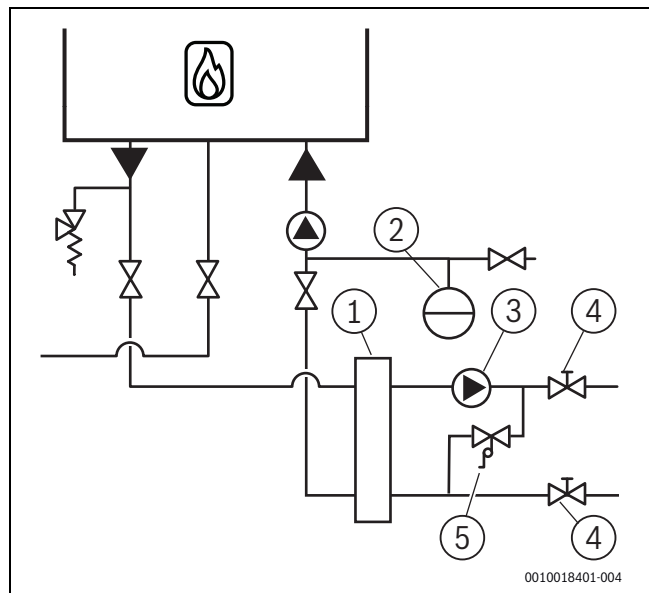
Расм 18 Иссиқ сув қувурлари уланиши

- [1] Оқим қувури
- [2] Сув босими бўшатиш клапани
- [3] Сервис клапани
- [4] Газ изолятори
- [5] Қайтиш қувури
- [6] Насос
- [7] Тўлдириш ва оқава клапани
- [8] Кенгайиш баки
- [9] Кир тўсиғи

## 6.9 Сепараторни ўрнатиш

Агар керакли ҳажмли оқим тезлигида қолган оқим етарли бўлмаса, сепаратор [1] созланиши керак.

- ▶ Сепараторни созлаш зарурлигини текшириш учун хусусиятларни текширинг (→ § 14.4, 54-б.).



Расм 19 Сепаратор билан созлаш

- [1] Сепаратор
- [2] Кенгайиш баки
- [3] Насос
- [4] Сервис клапани
- [5] Дифференциал босим регулятори

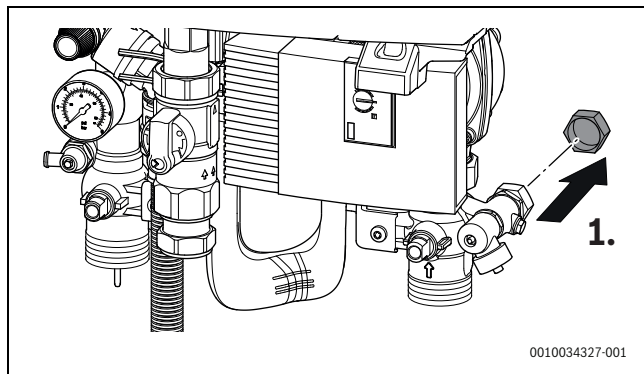
## 6.10 Кенгайиш бакини улаш



Иссиқлик қозони ва тизим тўғри ишлаши учун мос кенгайиш баки танланиши керак.

► EN 12828 стандартига мувофиқ кенгайиш бакининг ўлчами ва олдиндан қувватлаш босимини аниқланг.

- Қопқоқни улаиш нуқтасидан [1] олинг.
- Кенгайиш бакининг улаиш қувур линиясини улаиш нуқтасига уланг.



Рasm 20 Кенгайиш бакини улаш

## 6.11 Изоляцияни ўрнатиш (Аксессуарлар)

Изоляция қисмлари ушбу иссиқлик қозонининг улаиш тўплами учун мавжуд.

Агар иссиқлик қозони асос рамасига жойланса, изоляция бир неча панеллардан иборат бўлади. Деворга ўрнатишда изоляция иссиқлик қозонининг остига қотириладиган 1 бўлақдан иборат.

► Кўпроқ маълумот учун [www.bosch-homecomfortgroup.com](http://www.bosch-homecomfortgroup.com) ёки бу ҳужжатнинг орқа қисмида тегишли манзилларни топасиз.

## 7 Электр алоқаси



### ДИККАТ

**Электр токи уриши.**

► Электр қисмларда ишлашдан олдин иссиқлик қозонини қувват таъминотидан узинг.

### ХАВАРНОМА

**Нотўғри кабель улаиши сабабли электр қисқа туташуви.**

- Агар алмаштирилиши керак бўлса, фақат асл кабеллардан фойдаланинг.
- Қозондаги барча 230 V AC улаишлари H05VV-F 3 x 0,75 мм<sup>2</sup> ёки NYM-J 3 x 1,5 мм<sup>2</sup> ёрдамида амалга оширилиши керак.
- Қозондаги барча 24 V AC улаишлари 0,4 – 0,8 мм<sup>2</sup> кўндаланг кесишма билан 2 симли қувват кабелли ёрдамида амалга оширилиши керак.



Иссиқлик қозонидан фойдаланиш давомида ҳар доим тармоқ вилкаси ва розеткага (230 V AC, 50 Hz) етиш мумкин бўлиши керак. Розетка ерга улаиши керак.

► Электр улаш вақтида уланадиган аксессуарлар ҳужжатлари ва улаиш схемасига (→§ 14.1, 51-б.) ҳам қаранг.

## 7.1 Электрон платалар билан ишлаш

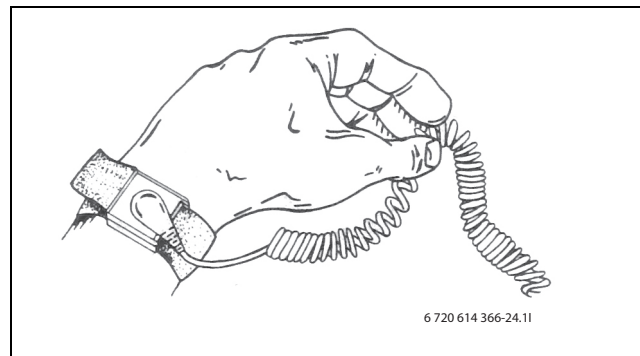
Бошқарув электроникасига эга электрон платалар электростатик қувватсизланишга (ESD) жуда таъсирчан. Қисмларга шикаст етишининг олдини олиш учун жуда эҳтиёткор бўлинг.



### ДИККАТ

**Электростатик ток сабабли шикастланиш!**

► Ёпилмаган РСВ билан ишлашда ерга уланган билагузук тақинг.



Рasm 21 Билак тасма

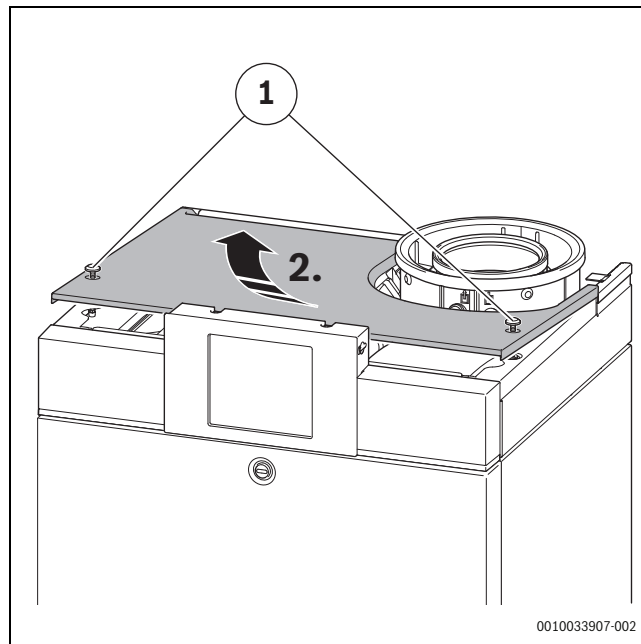
Шикастланиш одатда зудлик билан қўзга ташланмайди. Ишга тушириш вақтида РСВ мукамал ишлаши ва муаммолар фақат кейинроқ юзага келиши мумкин. Қувватланган объектлар фақат электроника яқинида бўлганида муаммо бўлади. Ишни бошлашдан олдин поролон резина, химоя плёнкаси ва бошқа қадоқлаш материаллари, синтетик матолардан ишланган кийимлардан (масалан, флис пуловерлар) камида 1 м масофа сақланг.

Электроника билан ишлашда ерга уланган билак тасма яхши ESD ҳимоясини тақдим этади. Экранланган металл ҳалта/қадоқни очиш ёки ўрнатилган электрон платага тегишдан олдин бундай билак тасма тақиб олиниши керак. Билак тасма электрон платани ўзининг экранланган қадоғига жойлаштиргунча ёки ёпилган бошқарув кабинетига улангунча тақилиши керак. Қайтарилган алмаштирилган электрон платалар билан шундай ишлаш керак.

### 7.2 Юқори қопламани очиш

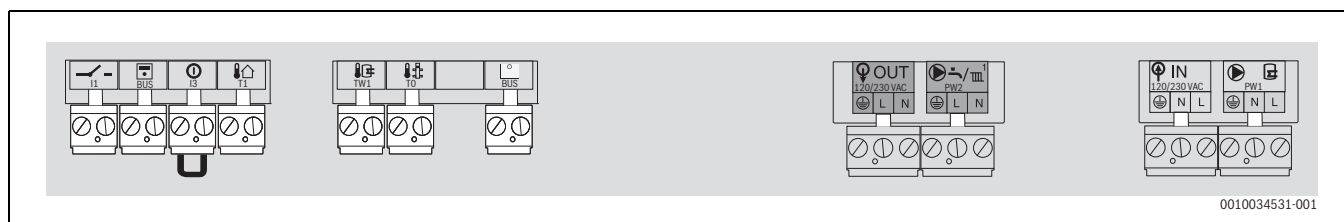
Горелка бошқарув блоки ва электр қисмлар учун терминал тасмаси юқори қоплама остида жойлашган.

- ▶ Маҳкамлаш винтларини [1] бўшатиш орқали юқори қопламани очинг.

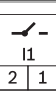
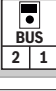
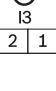
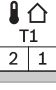

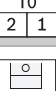
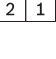







Расм 22 Юқори қопламани очиш

### 7.3 Уланадиган тасма шарҳи



Расм 23 Уланадиган тасма шарҳи

Белги	Функция	Тавсиф
	Ёқиш/ўчириш ҳарорати бошқаруви (вольтсиз)	<ul style="list-style-type: none"> <li>▶ Ёқиш/ўчириш ҳарорати контроллерини улаш (230 В бевосита бу клеммаларга уламанг).</li> <li>▶ Вольтсиз контакт орқали иссиқлик сўранг, ёпиқ = Ёпиш, очиқ = Ўчириш.</li> </ul>
	Модуляция бошқариладиган бошқарув блоки ва EMS шинаси	<ul style="list-style-type: none"> <li>▶ Модуляция қилувчи ҳарорат контроллерини уланг (EMS-шинаси).</li> </ul>
	Ташқи хавфсизлик алмаштириш контакти (вольтсиз). Бу уланиш стандарт бўйича қисқа туташган.	<p>Агар бир қанча хавфсизлик компоненти, масалан, конденсат насоси ва пол иситкич тизими учун иссиқлик узгичини улаш зарур бўлса, улар кетма-кет уланиши керак. Агар хавфсизлик компонентларининг бири сабабли узилса, қозонга иситиш юкласи узилади.</p> <ul style="list-style-type: none"> <li>▶ Қисқа туташувни олиб ташланг.</li> <li>▶ Хавфсизлик компонентларини уланг (кетма-кет).</li> </ul> <p><b>Диққат!</b> 230 В компонентлар фақат реле орқали уланиши керак.</p>
	Ташқи ҳарорат датчиги	<ul style="list-style-type: none"> <li>▶ Ташқи ҳарорат датчигини уланг.</li> </ul>
	Цилиндр ҳарорат датчигини сақлаш	<ul style="list-style-type: none"> <li>▶ Цилиндр ҳарорат датчигини улаш<sup>1)</sup>.</li> </ul>
	Сепараторнинг ҳарорат датчиги	<ul style="list-style-type: none"> <li>▶ Сепараторнинг ҳарорат датчигини уланг.</li> <li>▶ Сервис менюсида сепаратордан фойдаланишни созланг: Созламалар&gt; Гидравлик &gt; Гидравлик калит.</li> </ul>
	Функция модуллари	<ul style="list-style-type: none"> <li>▶ Функция модулининг шина кабелини уланг.</li> <li>▶ Агар қозонга ўрнатилган бўлса, функция модулини кўрсатмаларда тасвирланганидек ўрнатиш (→ § 7.7, б. 23).</li> </ul>

Белги	Функция	Тавсиф
	Тармоқ кучланиши	<ul style="list-style-type: none"> <li>▶ Функция модули учун 230 В қувват таъминотини уланг.</li> <li>-yoki-</li> <li>▶ Кўрсатмаларга мувофиқ 3 йўлли клапанни уланг (→ § 7.6, б. 22).</li> </ul> <p><b>Диққат!</b> Уланган қисмларнинг жами қувват сарфи 725 Вт дан ошмаслиги керак.</p>
	Циркуляцион насос	<ul style="list-style-type: none"> <li>▶ 230 В қувват таъминотини иссиқ сув циркуляцион насоси уланишига уланг.</li> <li>-yoki-</li> <li>▶ 230 В қувват таъминотини иссиқлик занжирининг (миксерсиз) циркуляцион насосининг уланишига сепаратордан (иккинчи опцияни фаоллаштириш учун ҳарорат регулятори талаб қилинади) кейин уланг.</li> </ul>
	Тармоқ кучланиши	<p>Тармоқ вилкаси 230 В AC</p> <ul style="list-style-type: none"> <li>▶ Тармоқ вилкасини уланг, олдиндан йиғилмаган бўлса (→ § 7.8, б. 23).</li> </ul>
	Қатламли зарядлаш насоси	<ul style="list-style-type: none"> <li>▶ Цилиндрли насосни уланг <sup>1)</sup>.</li> <li>-yoki-</li> <li>▶ Кўрсатмаларга мувофиқ 3 йўлли клапанни уланг (→ § 7.6, б. 22).</li> </ul>
	Горелка бошқарув блокнинг майда симли сақлагичи	Бу захира сақлагич горелка бошқарув блокнинг қоплама қисмининг остида.

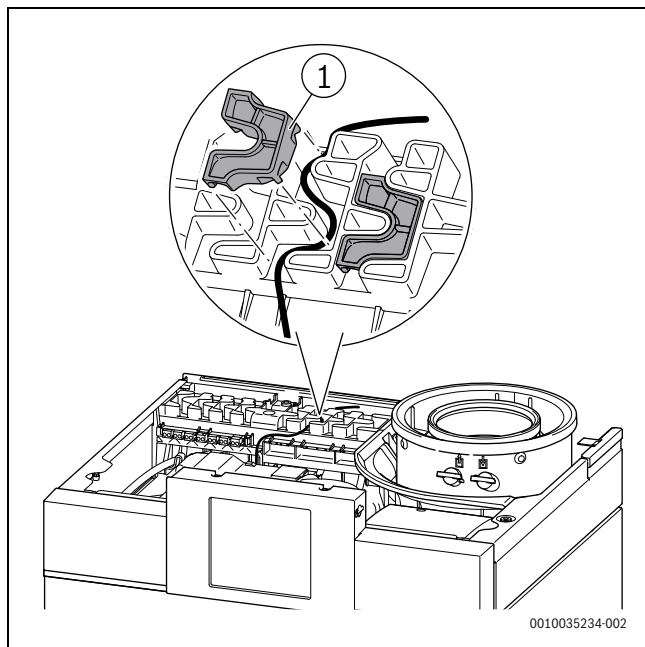
1) Сувни иссиқ сақлаш мосламаси қуввати қозоннинг минимал юкмасидан юқорироқ бўлиши керак.

Jadval 7 Уланадиган тасма белгилари

### 7.4 Электр қисмларни улаш

Узайтиргичга уланган иссиқлик қозонининг ташқарисидаги электр қисмларнинг барча кабеллари таранглик компенсатори орқали ичкарига йўналтирилиши керак.

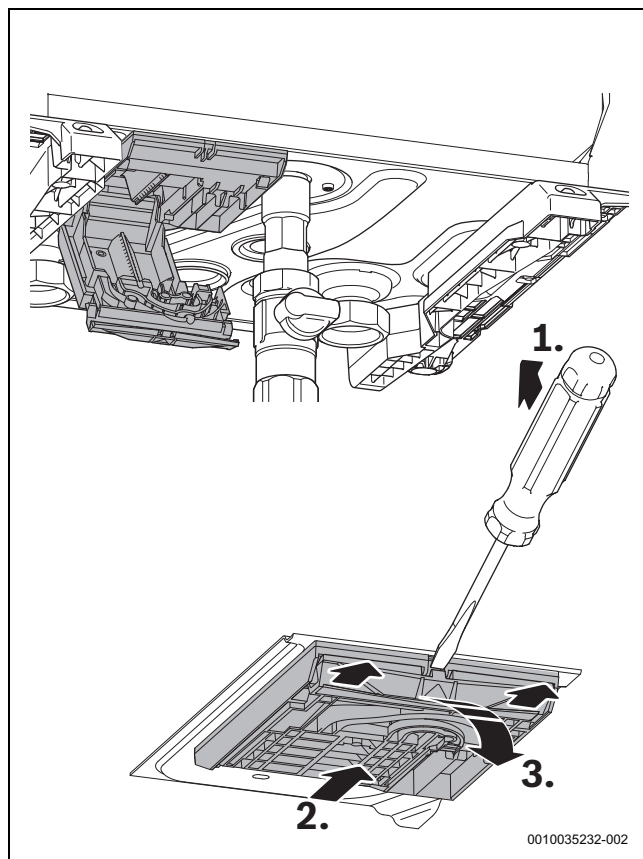
- ▶ Қисмларнинг уловчи симларини тарангликсиз узайтиргич орқали уланг.
- ▶ Таранглик компенсатори орқали уловчи симни йўналтиринг.
- ▶ Кабел каналини [1] жойланг.



Rasm 24 Уловчи сим ва кабел каналини жойлаш

### 7.5 Насос мосламасининг насосини улаш

- ▶ Насос ички терминал блокини очинг.
- ▶ Бунинг учун мос бурагичдан фойдаланинг.



Rasm 25 Насос терминал блокини очиш

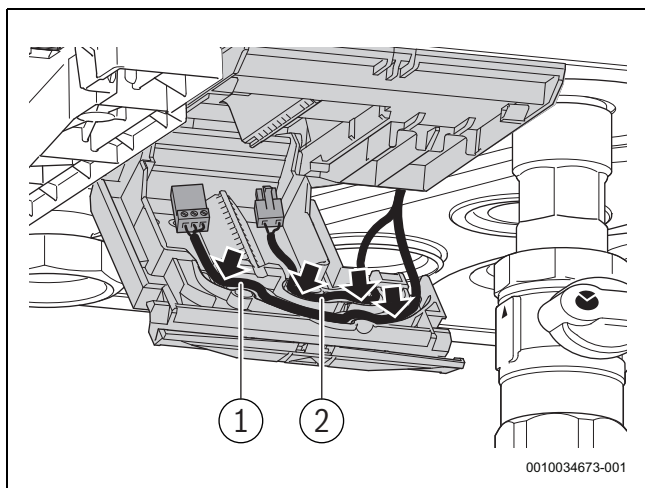
#### Насос мосламаси билан:

- ▶ Насоснинг 230 V тармоқ кабелини [1] 3 контактли вилкага уланг.
- ▶ Насоснинг PWM сигнал кабелини [2] 2 контактли вилкага уланг.
- ▶ Таранглаткич компенсатори орқали иккала кабелни йўналтиринг.
- ▶ Насос терминал блокини уланг: насос терминал блокини тепага букланг ва жойига тиқ этиб тушгунча горизонтал ҳолатда босинг.

**Насос мосламасисиз:**

Vuderus Аксессуарлар сифатида мавжуд бўлгандан бошқа насос турларидан фойдаланишда PWM сигналидан фойланиб бўлмайди. Насос терминали блокида PWM улаши ишлатилмаганда. Бундай насослар учун ёқиш/ўчириш амали қўлланади.

- ▶ Насоснинг 230 V тармоқ кабелини 3 контактли вилкага уланг [1].
- ▶ Таранглаткич компенсатори орқали 230 V тармоқ кучланишли кабелни йўналтиринг.
- ▶ Насос терминал блокини ёпинг: насос терминал қутисини тепага буқланг ва жойига тиқ этиб тушгунча горизонтал ҳолатда босинг.



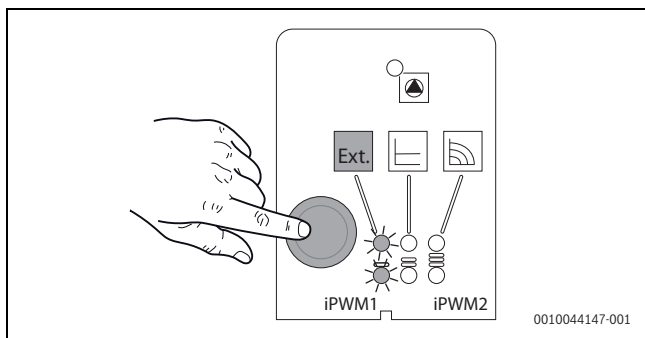
Rasm 26 Насосни улаш

- [1] 230 V кабель  
[2] PWM сигнал кабели

**Қурилма насосини созлаш  $\leq 70$  kW**

Қурилма насосини «Ташқи киришга» созланг

- ▶ Дисплей Ext. iPWM1 белгисига етгунча қурилма насосидаги созлаш тугмасини босинг.

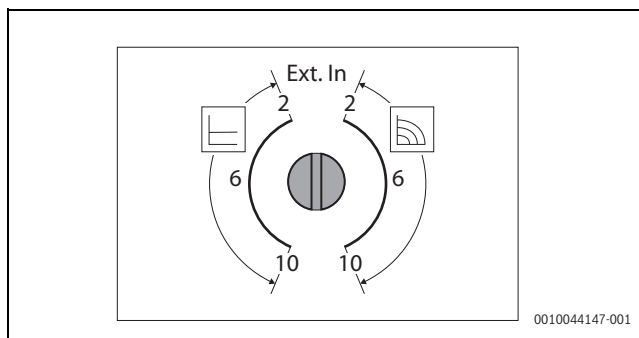


Rasm 27 Қурилма насосини созлаш  $\leq 70$  kW

**Қурилма насосини созлаш  $> 70$  kW**

Қурилма насосини «Ташқи кириш»га созланг

- ▶ Қурилма насосини ростлаш мурватини Ext. iPWM1 га буринг.



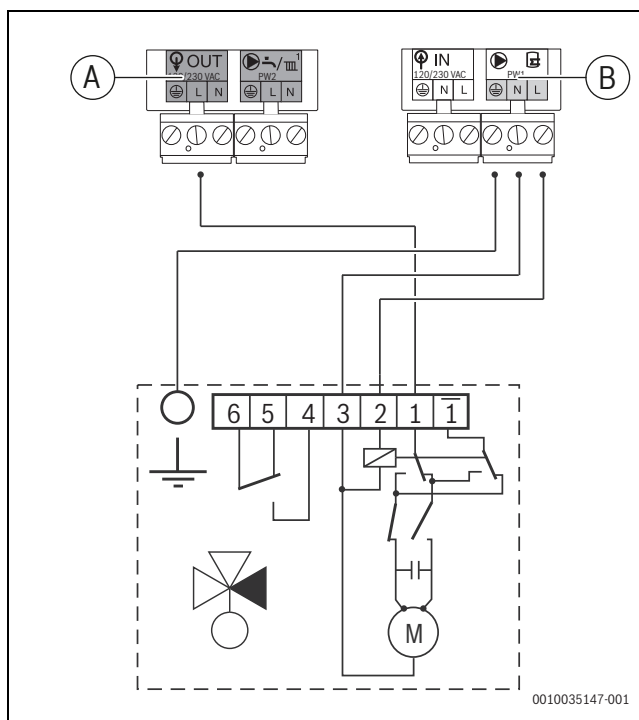
Rasm 28 Қурилма насосини созлаш  $> 70$  kW.

**7.6 3 томонлама клапанни улаш 230 V (аксессуар)**

Агар иссиқлик қозонининг қуввати  $\leq 100$  kW бўлса, 3 томонлама клапан иссиқлик қозонининг узайтиргичига улашиши мумкин.

Мос аксессуар 230 V 3 томонлама клапан узайтиргичга улашиши мумкин. Бунинг [B] учун иссиқлик қозони насоси учун вилкадан фойдаланинг.

- ▶ 230 V 3 томонлама клапан учун кўрсатмаларни диққат билан ўқинг.
- ▶ Нейтрал симни (L) вилкага [A] уланг.
- ▶ Фаза сими (L), алмашувчи нейтрал сим (N) ва ерга улаш симини вилкага [B] уланг.



Rasm 29 230 V 3 томонлама клапан учун улашиш режаси

- [1] Фаза кабели L, мунтазам 230 V  
[2] Фаза кабели L, номунтазам 230 V  
[3] Нейтрал кабель

## 7.7 Функция модулини (аксессуар) ўрнатиш

### ХАВАРНОМА

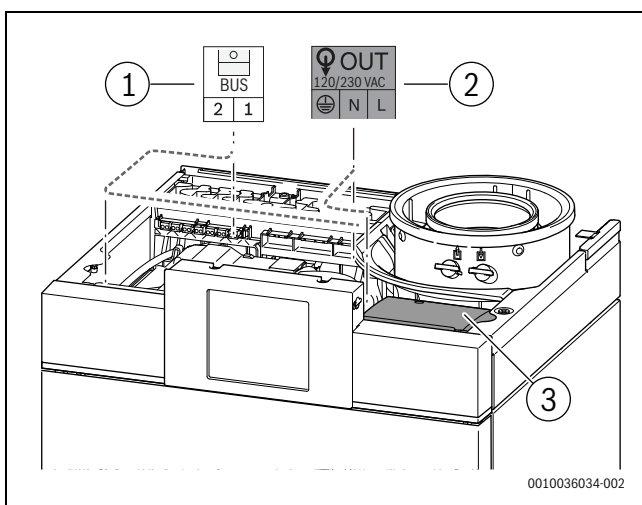
#### Кабелин нотўғри йўналтириш сабабли EMC носозлиги.

Агар шина кабеллари ва қувват кабеллари параллел йўналтирилса, EMC носозлиги юзага келиш хавфи бўлади.

- ▶ Шина кабеллари ва қувват таъминоти кабелларини алоҳида йўналтиринг.

Иссиқлик қозонига 1 та функция модули [3] ўрнатилиши мумкин.

- ▶ Ўрнатишда функция модули учун кўрсатмаларни диққат билан ўқинг.
- ▶ Белгиланган кабелни йўналтиришга мувофиқ ШИНА кабелни вилкага [1] ўрнатинг.
- ▶ Белгиланган кабелни йўналтиришга мувофиқ 230 V қувват таъминоти кабелни вилкага [2] ўрнатинг.

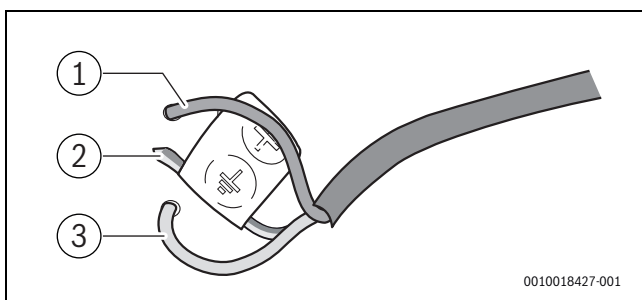


Rasm 30 Функция модулини ўрнатиш

- [1] ШИНА тизими уланиши EMS
- [2] 230 V тармоқ кучланиши кабели
- [3] Функция модуллари

## 7.8 Вилкани ўрнатиш (олдидан йиғилмаган бўлса)

- ▶ Вилкани иссиқлик қозонининг қувват кабелига ўрнатинг.



Rasm 31 Вилкани ўрнатиш

- [1] Нейтрал ўтказгич N (қўк)
- [2] Ҳимоя ўтказгич (яшил/сарик)
- [3] Фаза L (жигарранг)

## 8 Ишга тушириш



### ЕНТИҲОТ

#### Газ чиқиши.

- ▶ Ишни якунлагандан кейин газ ташувчи қисмларнинг мустаҳкамлигини текширинг.



### ДИҚКАТ

#### Чиқинди газ тўкилиши.

- ▶ Иш якунлангандан кейин чиқинди газни йўналтириш қисмларининг маҳкамлигини текширинг.
- ▶ Ишга тушириш жараёнида ишга тушириш ҳисоботини тўлдиринг (→ § 14.7, 55-б.).

## 8.1 Қозонни ишга тушириш

### ХАВАРНОМА

#### Мос келмайдиган тўлдириш суви сабабли қозонга зарар етиш хавфи.

- ▶ Тўлдириш сувининг хлор таркибини текширинг, агар максимал иситиш суви ҳарорати 80 °C дан юқорига созланган бўлса (→ § 5.4, б. 13).
- ▶ Тўлдириш суви сув сифати талабларига жавоб беришини текширинг (→ § 5.3, б. 12).



Қозон ишлаш босими 0,8 бардан ошиши билан ишга тушади. Агар иш ҳарорати босими 0,2 бардан паст бўлса, жиҳоз ортиқ ишламай қолади.

- ▶ Барча радиатор клапанларини очинг.
- ▶ Уланиш тўпламининг барча сервис беркитиш клапанлари очқилигини текширинг.
- ▶ Сув низомларига мос келадиган мос тўлдириш усулидан фойдаланинг. (→ § 2.11, б. 6).
- ▶ Иситиш тизимини 2 бар босимга тўлдириш ва тўлдириш клапанини ёпинг.
- ▶ Радиаторларни шамоллатинг.
- ▶ Иситиш тизимини яна 2 бар босимга тўлдириш.
- ▶ Газ кранини очинг.
- ▶ Газ қувурини шамоллатинг.
- ▶ Жиҳозни ишлатинг.
- ▶ Қозонни ишга туширинг.

### ХАВАРНОМА

#### Хавфсизлик функцияларининг ўчиш хавфи!

Агар қозон, масалан, ёқиш/ўчириш калити ёрдамида ёки тармоқ вилкасини чиқариш орқали ўчирилган бўлса, муҳим хавфсизлик функциялари ўчиб қолиши мумкин.

- ▶ Қозонни ўчириб қўйманг.

## 8.2 Параметрларни созлаш

Иссиқлик қозони иситиш тизимига мослаштирилиши учун созламалар менюсида бошқача параметрлар созланиши мумкин.

- ▶ Менюда параметрларга кириш **Созламалар** (→ § 9.4, 29-б.).
- ▶ Керак бўлса, параметрларни ростланг.
- ▶ Ишга тушириш ҳисоботида ўзгартирилган параметрларни қайд қилинг (→ § 14.7, 55-б.).

### Тех хизмат тури созламаси

2 йиллик тўлиқ техник хизмат даврида горелканинг нормал ишлаш вақти 4000 соат (ҳар 2 йил) деб ҳисобга олинади. Ишга тушириш вақтида ҳисобланган горелканинг ишлаш вақти тўғри Тех хизмат тури созлаш учун ҳисобланиши керак. Дастлабки кўрик ёки горелкага техник хизмат давомида керак бўлса, иш вақти сервис менюси ва ўзгартирилган Тех хизмат тури горелка иш вақти орқали ўқилиши мумкин.

- ▶ **Техник хизмат** > Тех хизмат тури менюсини очинг.
- ▶ Ишлашига асосланиб 4000 соат максимал горелканинг иш вақти 2 йилга оширилади.

Агар 2 йилда 4000 соат бўлса, горелканинг максимал иш вақти оширилиши мумкин:

- ▶ Иситкич иш вақти 4000 ойга созлансин.

Агар горелканинг максимал иш вақти 4000 соатдан кам бўладиган бўлса:

- ▶ Иш вақти 24 ойга созлансин.

### -yoki-

- ▶ Тех хизмат сана созлансин: Ўрнатиш санасидан кейин 24 ой.

Тех хизмат тури созламаси	Иситкич иш вақти	Иш вақти	Тех хизмат сана
Стандарт ишлатиш	4000 соат	24 ой	Сана: Ўрнатишдан кейин 24 ой

Jadval 8 Техник хизмат оралиқ параметрлари

### Мин. қурил. қув. созламаси

Агар иссиқлик қозони ижобий босимли каскад тизимига ўрнатилса, минимал юклама оширилиши керак.

- ▶ **Чегаралар** > Мин. қурил. қув. менюсини очинг.
- ▶ Мин. қурил. қув. (→ 9 жадвал) созламасини оширинг.

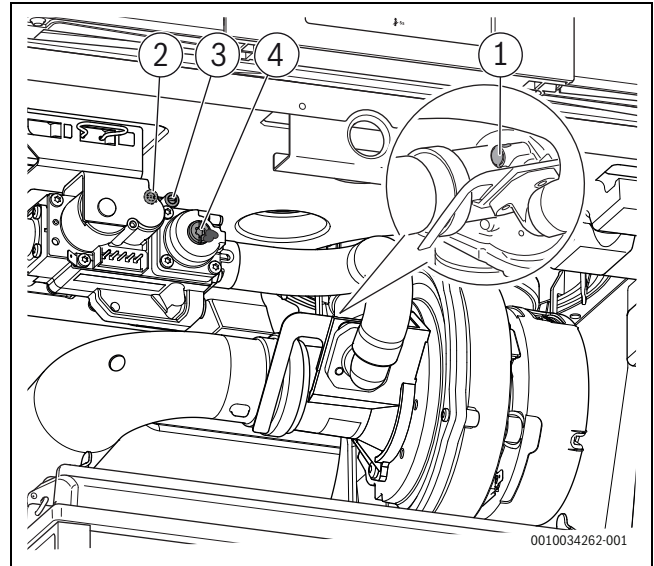
Жиҳоз тури:	Завод [%]	Ижобий босим каскади билан оширилган қиймат [%]
GB272-50	28	36
GB272-70	20	26
GB272-85	24	28
GB272-100	20	23

Jadval 9 Ижобий босим каскад тизимлари билан Мин. қурил. қув. созламаси

## 8.3 Ҳаво/газ босимини тартибга солувчи клапан учун созлаш параметрлари

Иссиқлик қозонининг рейтингига қараб турли ҳаво/газ босимини тартибга солувчи клапанлари ишлатилади. Турли синов портлари ва ростлаш винтларининг жойлари мос равишда фарқ қилади.

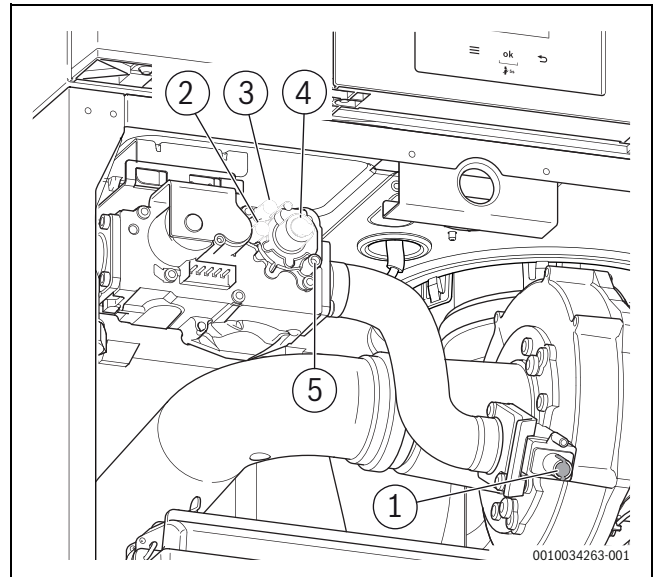
### Ҳаво/газ босимини тартибга солувчи клапан ҳақида қисқа маълумот GB272-50, GB272-70



Rasm 32 Синов портлари ва ростлаш винтлари ҳақида қисқа маълумот ≤ 70 kW

- [1] Ростлаш винти CO<sub>2</sub>/O<sub>2</sub> (тўлиқ ишлатиш)
- [2] Газ олдиндан тўлдириш босими синов порти
- [3] Газ/ҳаво нисбати синов порти
- [4] Газ/ҳаво нисбатини ростлаш винти (паст юклама)

### Ҳаво/газ босимини тартибга солувчи клапан ҳақида қисқа маълумот GB272-85, GB272-100



Rasm 33 Синов портлари ва ростлаш винтлари ҳақида қисқа маълумот ≥ 85 kW

- [1] Ростлаш винти CO<sub>2</sub>/O<sub>2</sub> (тўлиқ ишлатиш)
- [2] Газ олдиндан тўлдириш босими синов порти
- [3] Газ/ҳаво нисбати синов порти
- [4] Газ/ҳаво нисбатини ростлаш винти (паст юклама)
- [5] Функциясиз

#### 8.4 Газ доимий босимини (статик) ўлчаш

Газнинг доимий босими иссиқлик қозонининг тўғри ишлашини кафолатлаш учун барқарор бўлиши керак. Иссиқлик қозони ўчирилганда ўлчанади.

- ▶ Жиҳозни ўчиринг.
- ▶ Олд панелни олинг.
- ▶ Ростлаш винтини 2 марта бураб газ доимий босими синов портини очинг (→ § 8.3, 24-б.).
- ▶ Босим ўлчагични «0» га созланг.
- ▶ Босим ўлчагични синов портига уланг.
- ▶ Статик газ доимий босимини ўлчанг.
- ▶ Ишга тушириш ҳисоботида қийматни қайд қилинг (→ § 14.7, 55-б.).
- ▶ Ички босим синов портини ёпинг.

#### 8.5 Газ иш босимини (динамик) ўлчаш

Газнинг иш босими иссиқлик қозонининг тўғри ишлашини кафолатлаш учун барқарор бўлиши керак. Ўлчов тўлиқ ишлатишда амалга оширилади.

Ўлчов ҳаво/газ босимини тартибга солувчи клапан ва газ клапанида бўлмаганда рухсат берилган газ иш босими газ клапани ва ҳаво/газ босимини тартибга солувчи клапани орасида босим тушиши сабабли камайтирилиши мумкин.

**Масалан:** GB272-100 табиий газга H, G20.

- Рухсат берилган газнинг бирламчи босими: мин. 17 мбар – макс. 25 мбар (→ жад. 8.3, 24-б.).
- Газ клапани ва ҳаво/газ босимини тартибга солувчи клапан орасидаги босимнинг тушиши 2,7 мбар (→ жад. 10).

Ҳаво/газ босимини тартибга солувчи клапанида рухсат берилган лимит қийматлар:

Мин. 17 мбар – 2,7 мбар = **14,3 мбар**.

Макс. 25 мбар – 2,7 мбар = **22,3 мбар**.

Тур	Ҳар бир газ тури учун максимал босимнинг тушиши [мбар]	
	G20	G25 / G25.3
GB272-50	1,5	2,0
GB272-70	2,5	2,8
GB272-85	2,6	3,3
GB272-100	2,7	3,7

*Jadval 10 Газ клапани ва ҳаво/газ нисбатини бошқариш клапани орасидаги босимнинг тушиши*

- ▶ Рухсат берилган минимал ва максимал газ бирламчи босимини ҳисобланг.
- ▶ Жиҳозни ўчиринг.
- ▶ Олд панелни олинг.
- ▶ Ростлаш винтини 2 марта бураб газ кириш босими синов портини очинг (→ § 8.3, 24-б.).
- ▶ Босим ўлчагични «0» га созланг.
- ▶ Босим ўлчагични синов портига уланг.
- ▶ Иситиш тизими иссиқлик чиқаришига ишонч ҳосил қилинг.
- ▶ Жиҳозни ишлатинг.
- ▶ Чиқинди газ инспектор режимини очинг → § 9.4.3, 34-б.
- ▶ Қийматни 100% қилиб созлаш орқали бошланг.
- ▶ Ўлчанган қиймат ҳисобланган лимит қийматлар доирасида бўлишини текширинг.



Агар ўлчанган қиймат ҳисобланган лимит қийматлардан ташқарида бўлса, иссиқлик қозонини ишга туширманг. Сабаб аниқланиши ва носозлик тузатилиши керак. Агар имкони бўлмаса, тизимга газ таъминотини узинг ва газ таъминотчисига мурожаат қилинг.

- ▶ Ишга тушириш ҳисоботида 1 дақиқадан кейин ўлчанган қийматни [мБар] қайд қилинг (→ § 14.7, 55-б.).
- ▶ Чиқинди газ инспектор режимини фаолсизлантинг.
- ▶ Иш босими синов портини ёпинг.

#### 8.6 CO<sub>2</sub>, O<sub>2</sub> ва CO ўлчаш (тўлиқ юклама)

Маҳсулотнинг низомига мувофиқ ўрнатилиши ва ишлатилишини таъминлаш учун барча амалдаги миллий ва минтақавий низомига, шунингдек, техник қоидалар ва кўрсатмаларга амал қилинг.

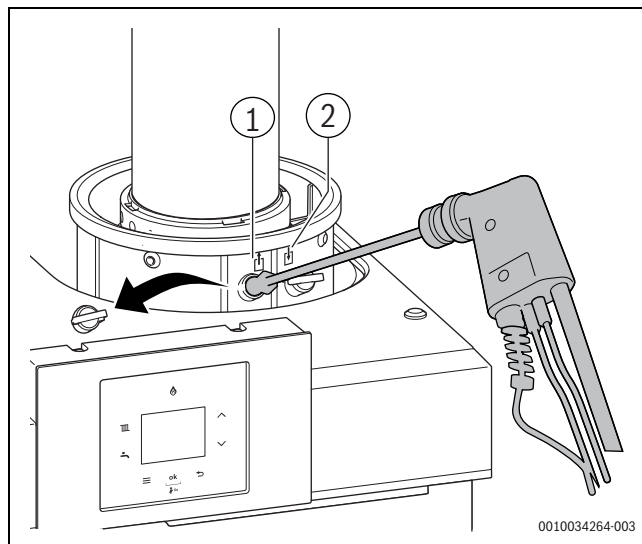


Чиқинди газлардаги CO таркиби ҳаддан ортиқ ҳавосиз ёнадиган бўлса, 250 ppm (0,025% ҳажмига кўра) дан кичик бўлиши керак. Агар CO таркиби 250 ppm дан ошиб кетса, бу горелканинг ифлосланиши, горелканинг яхши ишламаслиши ёки чиқинди газларнинг қайта айланиши сабабли бўлиши мумкин.



Жиҳознинг ростлаш винти заводда муҳрланади ва ростлаш учун мўлжалланмаган. Агар муҳр бузилса, ростлаш кўрсатмаларига риоя қилинг (→ Rasm 35 "Ростлаш кўрсатмалари оқимли диаграмма").

- ▶ Жиҳознинг корпуси тўлиқ ўрнатилган ва маҳкамланганлигига ишонч ҳосил қилинг.
- ▶ Жиҳозни ўчиринг.
- ▶ Чиқинди газ [1] учун синов нуқтасида тиқинни олиб ташланг.



*Rasm 34 Чиқинди газ чиқишида тиқинни олиб ташланг*

- [1] Чиқинди газ учун синов нуқтаси
- [2] Ҳаво таъминоти учун синов нуқтаси

- ▶ Қозон иссиқлигини чиқариши мумкинлигини текширинг.
- ▶ Чиқинди газ анализатори штангасига синов нуқтасидан 10 см масофага қўйинг.
- ▶ Жиҳозни ишлатинг.
- ▶ Чиқинди газни текшириш режимини очинг (→ § 9.4.3).
- ▶ Қийматни 100% созлаш билан бошланг.
- ▶ CO таркибини ўлчанг.

- ▶ Потенциал хавфли CO таркиби сабабини аниқланг ва бартараф этинг.
- ▶ Ишга тушириш ҳисоботида CO таркибини қайд қилиб қўйинг (→ § 14.7, б. 55).
- ▶ CO<sub>2</sub>/CO/O<sub>2</sub> фоизини ўлчанг.
- ▶ Ўлчанган қийматни текширинг (→ жадвал 12, б. 27).
- ▶ Агар CO/CO<sub>2</sub>/O<sub>2</sub> қийматлари белгиланган лимитлардан ташқари бўлса, 11-жадвалда белгиланганидек ростланг.
- ▶ Ишга тушириш ҳисоботида ўлчанган CO<sub>2</sub>/CO/O<sub>2</sub> даражасини қайд қилиб қўйинг (→ § 14.7, б. 55).
- ▶ Чиқинди газни текшириш режимини ўчиринг.
- ▶ Чиқинди газ анализаторини олиб ташланг.
- ▶ Чиқинди газ учун синов нуқтасида тиқинни ўрнатинг.

### Ҳаво/газ нисбатини бошқарувчи клапанни ростлаш кўрсатмалари

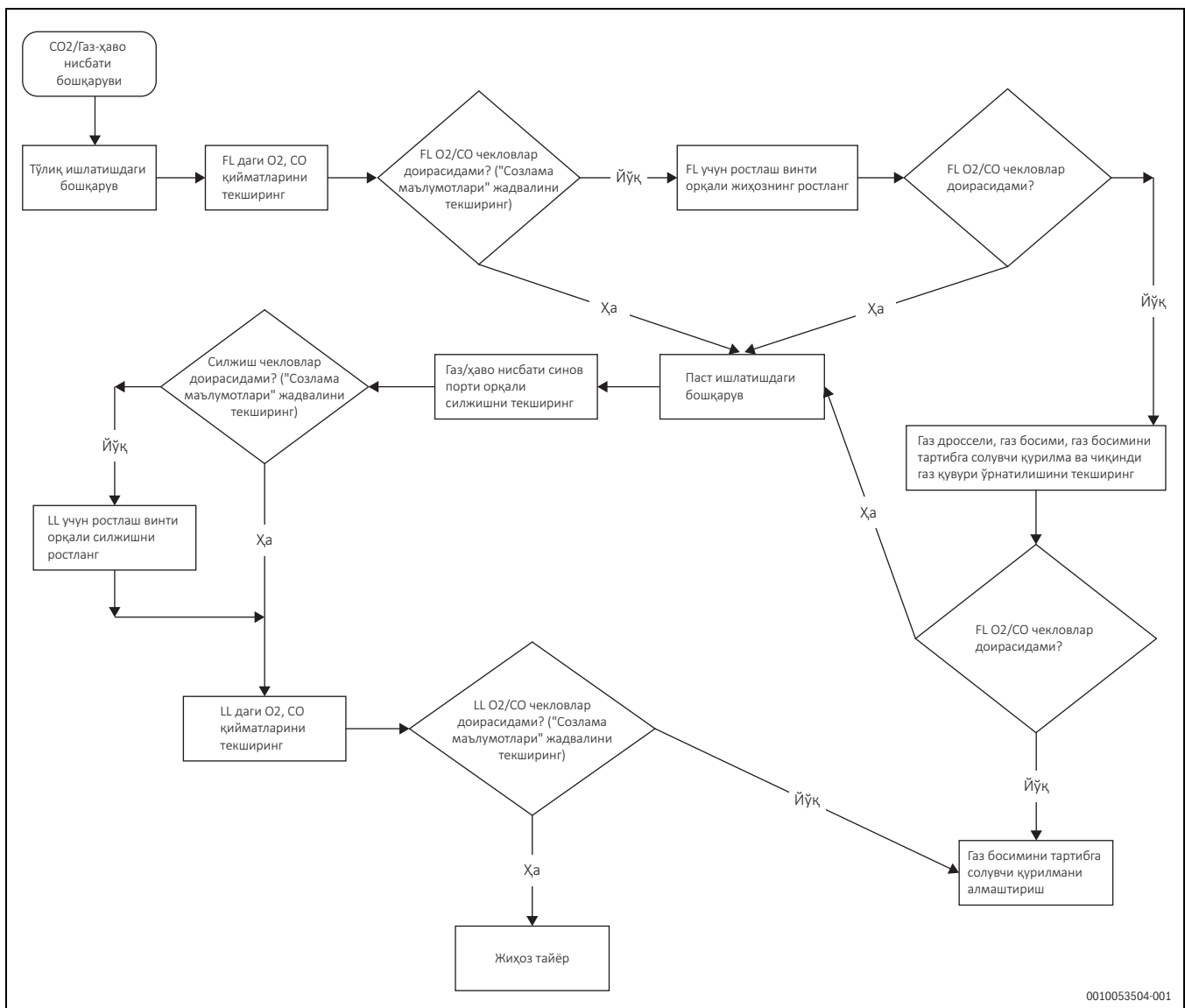
Ҳаво/газ нисбатини бошқарувчи клапанни ростлаш чиқинди газлар лимитдан ташқари ёки газ тури завод созуламаларидан бошқача

бўлганда тавсия этилади. Агар чиқинди газлар лимитлардан ташқари бўлса:

- ▶ Жиҳознинг маҳсулот ёрлиғида завод газ турини текширинг (→ 2.3 "Маҳсулот ёрлиғи").
- ▶ Созлама маълумотлари жадвалида O<sub>2</sub> қийматларини текширинг (→ Jadval 12 "Созлама маълумотлари").
- ▶ Ҳаво/газ нисбатини бошқарувчи клапанни ростлашдан олдин кўрсатма учун оқим диаграммасидаги (→ Rasm 35 "Ростлаш кўрсатмалари оқимли диаграмма") ростлаш кўрсатмаларига амал қилинг.



Агар қийматлар диапазондан ташқарида бўлса, жиҳоз текширилиши, техник хизмат кўрсатилиши, сервис кўрсатилиши ёки ўрнатувчи фойдаланишдан олиб ташлаши керак. Ростлаш винти ёрдамида жиҳоз завод созуламасига тикланиши мумкин (→ "Завод созуламаларини аслига тиклаш").



0010053504-001

Rasm 35 Ростлаш кўрсатмалари оқимли диаграмма

- ▶ Агар винтни ростлаш зарур бўлса, завод аслига тиклаш воситасининг (→ "Завод созуламаларини аслига тиклаш") изоҳига қаранг.

**Завод созуламаларини аслига тиклаш**

CO<sub>2</sub>/O<sub>2</sub> ростлаш винтини буриш орқали жиҳоз аслига тикланиши мумкин. Газ турига боғлиқ равишда айланишлар ва винт чуқурлиги (→ 2.3 "Маҳсулот ёрлиғи").

- 50–70 кВт жиҳозлар учун:
  - Ёпиқ ҳолатга етгунча винтни соат милага тескари буриш. Етганида айланишлар сонини ҳисоблашда винтни соат милага қарши буриш.
  - Ёки винтни соат мили йўналишида тўғри винт чуқурлигига еришгунча тузатиш.
- 85–100 кВт жиҳозлар учун:
  - Очиқ ҳолатга етгунча винтни соат милага тескари буриш. Етганида айланишлар сонини ҳисоблашда винтни соат милага қарши буриш.

Жиҳоз тури	Ҳар бир газ тури ва винт чуқурлигига буришлар			
	G20	G25	G25.3	G31
GB272-50	10	13	13	10
	18 mm	14 mm	14 mm	18 mm
GB272-70	10	13	13	10
	18 mm	14 mm	14 mm	18 mm
GB272-85	34	24	27	40
GB272-100	34	24	27	40

Jadval 11 Завод созуламалари буришлари

**Созлама маълумотлари**

Маҳсулот	Газ тури	Горелка Учлик [мм]	Тўлиқ юклама			Минимал юклама				Газ-ҳаво нисбати [Па]
			CO <sub>2</sub> [%]	O <sub>2</sub> [%]	CO [ppm]	CO <sub>2</sub> [%]	O <sub>2</sub> [%]	CO [ppm]		
GB272-50	G20	8,5	9,3±0,3	4,4±0,5	<250	8,5±0,3	5,8±0,5	<100	-5±4	
	G25	10,5	9,1±0,3	4,4±0,5		8,4±0,3	5,7±0,5			
	G25.3	10,5	9,1±0,3	4,5±0,5		8,4±0,3	5,7±0,5			
	G27	-	8,9±0,3	4,7±0,5		8,5±0,3	5,4±0,5			
	G2.350	-	-	-		-	-			
	G31	5,2	10,0±0,3	5,7±0,4		9,5±0,3	6,5±0,4			
GB272-70	G20	8,5	9,3±0,3	4,4±0,5	<250	8,5±0,3	5,8±0,5	<100	-5±4	
	G25	10,5	9,1±0,3	4,4±0,5		8,4±0,3	5,7±0,5			
	G25.3	10,5	9,1±0,3	4,5±0,5		8,4±0,3	5,7±0,5			
	G27	-	8,9±0,3	4,7±0,5		8,5±0,3	5,4±0,5			
	G2.350	-	-	-		-	-			
	G31	5,2	10,0±0,3	5,7±0,4		9,5±0,3	6,5±0,4			
GB272-85	G20	8,9	9,1±0,3	4,7±0,5	<250	8,2±0,3	6,3±0,5	<100	-5±4	
	G25	9,6	9,1±0,3	4,5±0,5		8,2±0,3	6,0±0,5			
	G25.3	-	-	-		-	-			
	G27	9,6	9,1±0,3	4,3±0,5		8,2±0,3	5,9±0,5			
	G2.350	10,65	9,1±0,3	4,0±0,5		8,2±0,3	5,7±0,5			
	G31	6,7	10,0±0,3	5,7±0,4		9,1±0,3	7,1±0,4			
GB272-100	G20	8,9	9,1±0,3	4,7±0,5	<250	8,1±0,3	6,5±0,5	<100	-5±4	
	G25	9,6	9,1±0,3	4,5±0,5		8,1±0,3	6,2±0,5			
	G25.3	9,6	9,1±0,3	4,5±0,5		8,1±0,3	6,3±0,5			
	G27	9,6	9,1±0,3	4,3±0,5		8,1±0,3	6,2±0,5			
	G2.350	10,65	9,1±0,3	4,0±0,5		8,1±0,3	5,8±0,5			
	G31	6,7	10,0±0,3	5,7±0,4		9,0±0,3	7,3±0,5			

Jadval 12 Созлама маълумотлари

**8.7 Газ/ҳаво нисбатини ўлчаш (минимал юклама)**

- ▶ Жиҳозни ўчириш.
- ▶ Иситиш тизими иссиқлик чиқаришига ишонч ҳосил қилиш.
- ▶ Ростлаш винтини 2 марта бураб газ/ҳаво нисбати синов портини очинг (→ § 8.3, 24-б.).
- ▶ Босим ўлчагични «0» га созланг.
- ▶ Босим ўлчагични синов портига уланг.
- ▶ Чиқинди газ инспектор режимини очинг (→ § 9.4.3, 34-б.).
- ▶ Энг кичик имкониятли қийматни созлаш орқали **Иш-ни текшириш** ишга туширинг.
- ▶ Ўлчанган қийматни текширинг (→ жадвал 12, 27-б.).

- ▶ Агар ўлчов белгиланган диапазондан ташқарида бўлса, фақат газ/ҳаво нисбатини ўзгартиринг. Газ/ҳаво нисбати ростлаш винти қопламанинг остида (→ 8.3).
- ▶ Ўлчанган силжиш ва CO/CO<sub>2</sub>/O<sub>2</sub> фойдаланишга топширишда даража (→ § 14.7, 55 бет).
- ▶ Эмиссия лимитлардан ташқарида бўлса, газ клапанини алмаштиринг.
- ▶ Чиқинди газ инспектор режимини фаолсизлантинг.
- ▶ Газ/ҳаво нисбати синов портини ёпинг.

### 8.8 Ионлаш токини ўқиш

- ▶ Чиқинди газ инспектор режимини очинг (→ § 14.7, 55-б.).
- ▶ Энг кичик эҳтимолий қийматни созланг.
- ▶ **Маълумот > Ионланиш оқими** менюсини очинг.
- ▶ Ионлаш токини ўқинг.



Ионлаш токи камида 2  $\mu$ A бўлиши керак.

- ▶ Агар қиймат пастроқ бўлса, газ/ҳаво нисбати ва ўт олдиргични текширинг.

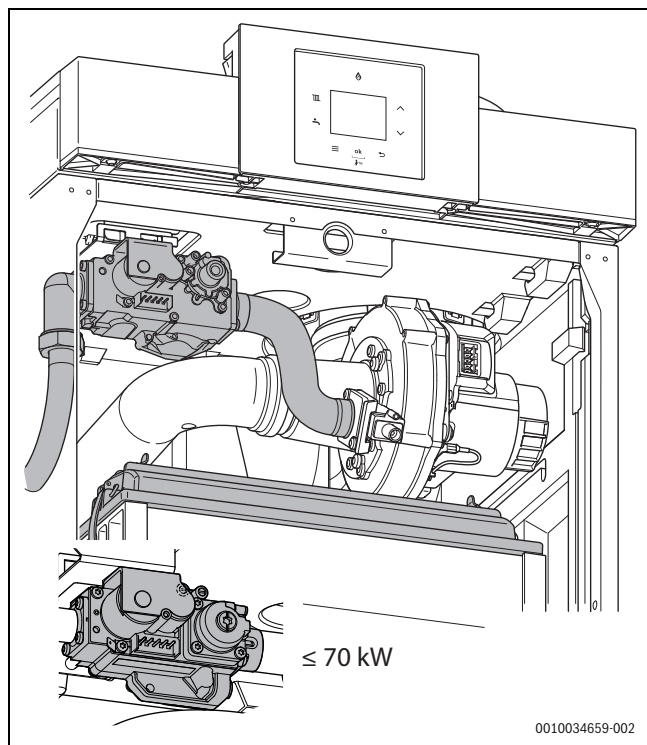
- ▶ Ишга тушириш ҳисоботида ўқилган қийматни [ $\mu$ A] қайд қилинг (→ § 14.7, 55-б.).
- ▶ Чиқинди газ инспектор режимини фаолсизлантиринг.

### 8.9 (Чиқинди) газ маҳкамлигини текширинг

#### ХАВАРНОМА

**Қисқа туташув сабабли деворга ўрнатиладиган иситкичга зарар етиши.**

- ▶ Газ сизиб чиқишини аниқлаш спрейидан фойдаланганда қопқоқ тикинлари, кабеллар ва қисмлар.
- ▶ Иссиқлик қозони иссиқлик чиқаришига ишонч ҳосил қилинг.
- ▶ Жиҳозни ишлатинг.
- ▶ Чиқинди газ инспектор режимини очинг (→ § 9.4.3, 34-б.).
- ▶ Қийматни 50% қилиб созланг.
- ▶ Тасдиқланган сизиб чиқишни аниқлаш воситаси ёки қурилма ёрдамида барча газ ташувчи қисмларни текширинг.
- ▶ Чиқинди газ тизимининг маҳкамлиги ва ўрнатиш/кронштейнларни текширинг.



Rasm 36 Газ йўлини текшириш

- ▶ Эҳтимолий сизиб чиқиш сабабини аниқланг ва тузатинг.
- ▶ Чиқинди газ инспектор режимини фаолсизлантиринг.

### 8.10 Иссиқлик қозонининг ишлашини текшириш

- ▶ Уланган контроллерда ҳароратни ўзгартиринг ва иссиқлик қозони ишлашини қўллаб-қувватлаш учун бир неча дақиқалардан кейин горелка ишга тушишини текширинг.
- ▶ Тааллуқли бўлса: DHW жўмрагини очинг, DHW ҳарорати ва чиқариладиган миқдорни текширинг.

### 8.11 Яқунлаш иши

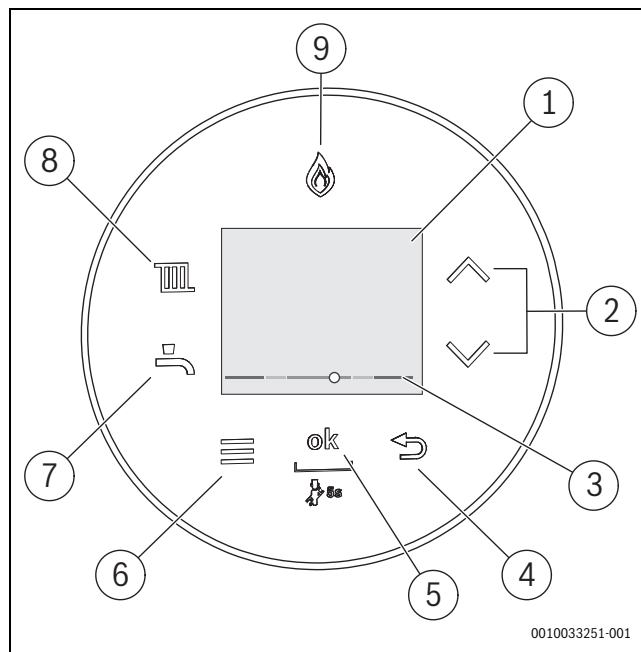
- ▶ Олд қопламани ўрнатинг.
- ▶ Ишга тушириш ҳисоботини тўлдиринг (→ § 14.7, 55-бет).

### 8.12 Операторга кўрсатма бериш

- ▶ Фойдаланувчини иситиш тизими ва иссиқлик қозонининг ишлаши билан таништиринг.
- ▶ Операторга сувни иситишда тез-тез қайта тўлдиришга тўғри келаётган бўлса, бу тизими носозлиги ва/ёки ундан сизиб чиқаётгани белгиси экани ҳақида таъкидланг (оператор журнаliga мувофиқ керакли сув сифатини таъминланг).
- ▶ Операторга керакли сув сифати ҳақида хабар беринг ва сувни иситишда тизими қайта тўлдирилишини айтинг.
- ▶ Операторга у бирор ўзгартириш ёки таъмирлаш ишларини ўтказмаслигини айтинг.
- ▶ Кўрик, тозалаш ва техник хизматни тўғри амалга оширмаслик ёки умуман ўтказиб юборишнинг оқибатларига (моддий зарар, тан жароҳати ва ҳаёт учун хавф) урғу беринг.
- ▶ Ис гази (CO) билан алоқадор хавфларга эътиборини қаратинг ва CO детекторларидан фойдаланинг.
- ▶ Операторга техник ҳужжатларни топширинг.

## 9 Ишга тушириш жараёни

### 9.1 Бошқарув панели шарҳи



Rasm 37 Бошқарув панели

- [1] Дисплей
- [2] ▲ ва ▼ тугмалари
- [3] Сувни иситиш босими displeyi
- [4] ← тугмаси
- [5] OK тугмаси
- [6] Меню тугмаси
- [7] Иссиқ сув тугмаси
- [8] Иситиш тугмаси
- [9] Горелка displeyi



Фойланувчи менюларининг тавсифи учун фойдаланиш қўлланмасига қаранг.

## 9.2 Курилмани ёқиш

- ▶ Жиҳозни Ёқиш/ўчириш калити ёрдамида ёқинг (→ 1 расм, 6-бет).

Курилма биринчи марта ёқилганда тилни созланг.

- ▶ Тилларни варақлаш учун ▲ ёки ▼ тугмасини босинг.
- ▶ Керакли тилни танлаш учун ОК тугмасини босинг.



Дисплей **Сифон тўлд. даст** белгисини кўрсатса, тагликни тўлдириш дастури фаол. Жиҳозда конденсат таглиги тўлдирилади (→ 9.3 боб, 29-бет).

## 9.3 Сифонни тўлдириш дастури

Сифонни тўлдириш дастури курилма ёки регуляторда ўрнатувчи томонидан автоматик ёки оддий усулда фаоллаштирилади. Ишга туширишдан олдин конденсат сифонини тўлдириш (→ 17-бет).

Сифонни тўлдириш дастури сервис менюсида **> Созламалар > Махсус функция > Сифон тўлд. даст** остида тўлдирилади.

Сифонни тўлдириш дастури фаол бўлганда **Иссиқ сув** менюсига кириш, **Иситиш** менюси ва сервис менюси мавжуд бўлади.

Сифонни тўлдириш дастури қуйидаги ҳолатларда автоматик фаоллаштирилади:

- Ёқиш/ўчириш калити ёрдамида курилма ёқилади.
- Горелка камида 28 кун фойдаланишда бўлмаган.
- Ёздан қишки режимга алмашгандан кейин.

Иситиш учун иссиқлик талаби бўлганда курилма 15 дақиқа паст иссиқлик қувватида ушлаб турилади. Сифонни тўлдириш дастури курилма оширилган минимал сигимда 15 дақиқа ишлагандан кейин фаол ҳолатда қолади.

Сифонни тўлдириш дастури давомида дисплейда **Сифон тўлд. даст** пайдо бўлади.

Дудбўронни тозалаш режими чиқарилганда сифонни тўлдириш дастури узилади.

## 9.4 Хизмат менюсидаги созламалар

Кўплаб курилма функциялари сервис менюсида созланиши ва текширилиши мумкин. Ўз ичига олади:

- **Маълумот:** кўриш маълумоти
- **Созламалар:** умумий ва курилмага хос созламалар
- **Иш-ни текшириш:** функцияни текшириш учун созламалар ва функция текшируви бошланиши
- **Аслига тиклаш:** завод созламаларига тиклаш, техник хизмат ораликларини тиклаш

### 9.4.1 Сервис менюсидан фойдаланиш

#### Сервис менюсини очиш

- ▶ Сервис менюси пайдо бўлгунча DHW тугмаси ва Иситиш тугмасини бир вақтда босиб туринг.

#### Сервис менюсини ёпиш

- ▶ DHW тугмаси ва Иситиш тугмасини босинг.

-yoki-

- ▶ ↵ тугмасини босинг.

#### Меню бўйлаб кезиш

- ▶ Меню ёки меню элементини белгилаш учун ▲ тугмаси ёки ▼ тугмасини босинг.

- ▶ **ОК** тугмасини босинг.

Меню ёки меню элементи кўрсатилади.

- ▶ Кейинги юқориқоқ меню даражасига қайтиш учун ↵ тугмасини босинг.

#### Ўрнатилган қийматларни ўзгартириш

- ▶ Меню элементини ОК тугмаси билан танланг.
- ▶ Керакли қийматни танлаш учун ▲ ёки ▼ тугмасини босинг.
- ▶ **ОК** тугмасини босинг.
- Янги қиймат сақланади.

#### Қийматларни сақламай, менюдан чиқиш

- ▶ ↵ тугмасини босинг.
- Қиймат сақланмайди.

### 9.4.2 Сервис менюси

#### Хизмат кўрсатиш менюсининг қисқача баёни

Сервис менюси нинг қисқача баёни	Жадвал
Маълумот	→Жад. 14
Иш ҳолати	
Жорий носозлик	
Носозлик тарихи	
Иссиқ. аж	
Иссиқ сув	
Тизим	
Созламалар	→Жад. 15
Гидравлик	
Иситиш	
Иссиқ сув <sup>1)</sup>	
Насос	
Махсус функция	
Техник хизмат	
Чегаралар	
Иссиқлик эгри чиз <sup>2)</sup>	
Иш-ни текшириш	→Жад. 16
Тест фаоллаш-ди	
Аслига тиклаш	→Жад. 17
Асосий созлама	
Сервис дисплейи	
Носозлик тарихи	
Демо режими	→Жад. 18
Ҳа	
Йўқ	

1) Меню фақат тегишли модул ва/ёки созлама билан биргаликда кўрсатилади.

2) I2 иситиш эгри чизигини ёқиш учун кўприк бўлиши керак.

Jadval 13 Хизмат кўрсатиш менюсининг қисқача баёни

## Меню Маълумот

Меню элементи	Созламалар/ростлаш диапазони	Изоҳ/чеклов
Иш ҳолати	–	→ Жад. 26, бет 49
Жорий носозлик	–	→ Жад. 27, бет 50
Носозлик тарихи	–	
Ис-лик ген-тор		
Макс. исит қув.	–	
Жорий ИС ҳар.	–	Ташқи жиҳоз ҳарорати
Оқим мўл-л ҳар.	–	
Нам терм. ҳар.	–	
Гид. калит ҳар. <sup>1)</sup>	–	Сепаратордаги ҳарорат
Қайтиш ҳарорат	–	°С жорий қайтиш ҳарорати
Иситиш режими	–	
Жор. ис-кич реж	–	Жорий горелка модуляцияси
Иситкич қуввати	–	Жорий горелка қуввати кВт да
Ионланиш оқими	–	Жорий ионлаш токи µА да
Насос режими	–	
Ташқи ҳарорат	–	Жорий ташқи ҳарорат °С да
Ис.конт.1 насос <sup>1)</sup>	–	Сепараторнинг пастки оқимига насос ўрнатилган
Қозон ишга туш	–	Ишга туширишдан бери горелка ишга тушишлари сони
Иш соатлари	–	Ишга туширишдан бери тизимнинг ишлаш вақти
Сув босими	–	Жорий ишлаш босими барда
Иссиқ сув <sup>1)</sup>		
Макс. унумдор.	–	
ИС жорий ҳар. <sup>1)</sup>	–	
ИС жорий ҳар. <sup>1)</sup>	–	Цилиндрда жорий сув ҳарорати
ИС мўлжал ҳар. <sup>1)</sup>	–	Иссиқ сув ҳарорати созулмаси қиймати
Тизим		
Бошқ блоки вер.	–	Бошқарув блокнинг дастур версияси
Бошқ қур вер.	–	Бошқарув қурилмасининг дастур версияси
Код рақ.	–	Кодловчи вилка рақами
Код вер.	–	Кодловчи вилка версияси

1) Маълумотлар фақат тегишли модул ва/ёки созуламалар билан биргаликда кўрсатилади.

Jadval 14 Меню Маълумот

## Созламалар менюси



Завод созламалари қуйидаги жадвалда **белгиланган**.

Меню элементи	Созламалар/ростлаш диапазони	Изоҳ/чеклов
<b>Гидравлик</b>		
Гидравлик калит	• <b>Ўч</b>	Сепараторнинг ҳарорат датчиги уланиши
	• NTC қурилма	• Сепаратор тизимга ўрнатилмаган
	• NTC модул	• Сепаратор ўрнатилган, ҳарорат датчиги деворга ўрнатилган қозонга уланган
	• NTC ўчиқ	• Сепаратор ўрнатилган, ҳарорат датчиги иситиш занжири модулига уланган
ИС конф-цияси	• Ўрнатилмаган • 3 йўлли клапанни ўрнатиш • Бакни тўлд. насосини гид. калит ост. ўрнат • Бакни тўлд. насоси ўрнатилди	• Сепаратор ўрнатилган, лекин ҳарорат датчиги уланмаган
Ис.контур 1 конф.	• Ўрнатилмаган • Насос гид. калит остига ўрнатилган	
Насослар конф.	• Тизим насоси	
<b>Иситиш</b>		
Макс. исит қув.	• 50 100%	Максимал чиқарилган иссиқлик қуввати [%]. Табиий газ қурилмаларида: ▶ Газ тезлигини ўлчанг. ▶ Созламалар жадваллари билан олинган қийматларни солиштиринг (→ Боб 34, бет 55). ▶ Четланишларни тузатинг.
Соат қулф. вақти	• 5 ... <b>10</b> ... 60 дақ.	Вақт оралиғи горелкани ёқиш ва уни қайта ёқиш орасидаги минимал кутиш вақтини белгилайди.
Соат қулф. ўч	• 2 ... <b>6</b> ... 15 К	Горелка ўчирилгунча жорий оқим ҳарорати ва созланган оқим ҳарорати орасидаги фарқ.
Соат қулфлаш ёқ	• -15 <b>-6</b> ... 2 К	Горелка ёқилгунча жорий оқим ҳарорати ва созланган оқим ҳарорати орасидаги фарқ.
<b>Иссиқ сув<sup>1)</sup></b>		
Макс. ИС унд-лик	• 50 <b>100%</b>	Максимал тасдиқланган иссиқ сув чиқиши [%].
Циркул. насос	• <b>Ўч</b> • Ёқ	
Қулф. цир. насос	• 1 x 3 дақ/соат • <b>2 x 3 дақ/соат</b> • 3 x 3 дақ/соат • 4 x 3 дақ/соат • 5 x 3 дақ/соат • 6 x 3 дақ/соат • Давомли	Иссиқ сув циркуляция насоси ишга тушади 1 ... 3 дақиқадан соатига 6 марта ёки мунтазам ишлаш.
ТД ҳарорат	• 60 <b>70</b> ... 80 °С	Термал дезинфекция вақтида иссиқ сув ҳарорати.
ТД бошлаш	• Ҳозир бошлансинми?	Термал дезинфекцияни бошланг.
ТД тўтатиш	• Ҳозир бекор қил-ми?	Термал дезинфекцияни бекор қилинг.
<b>Насос</b>		
Насос алм. режим	• Қувват тежаш • <b>Иссиқлик талаби</b>	• Энергияни тежаш: ташқи ҳарорат регулятори билан иссиқлик тизимлари учун иссиқлик насосининг интеллектуал ўчиши. Талаб этилса, иссиқлик насоси ёқилади. • Иссиқлик талаби билан: оқим ҳарорати контроллери иссиқлик насосини ёқади. Агар иссиқлик энергия талаби бўлса, иссиқлик насоси горелка билан ишга тушади.

Меню элементи	Созламалар/ростлаш диапазони	Изоҳ/чеклов
Мин. унумдорлик	• 10 ... <b>40</b> ... 100%	Минимал иссиқлик қувватида насос қуввати. Фақат Насослар картаси 0 га созланганда мавжуд.
Макс. унумдор.	• 10 ... <b>80</b> ... 100%	Максимал иссиқлик қувватида насос қуввати. Фақат Насослар картаси 0 га созланганда мавжуд.
Насос қулф. вақт	• <b>0</b> ... 24 × 10 сония	Ташқи 3 каналли клапан якуний ҳолатига етгунча ички насос қулфланади.
Насос юриши	• <b>1 5</b> ... 60 дақ. 24 соат	Иссиқлик насосининг ҳаддан ортиқ ишлаш вақти: насоснинг ҳаддан ортиқ ишлаши иссиқлик талаби тугаганда бошланади. Насосни бекор қилиш созламалари каскадли контроллерлар томонидан бекор қилиниши мумкин.
Вентиляция функ.	• Ўч(Aus) • <b>Авто</b> • Ёқ	Техник хизматдан кейин вентиляция функцияси ёқиши мумкин. Вентиляция давомида қуйидаги стандарт дисплейнинг маълумот майдонида пайдо бўлади <b>Вентиляция функ.</b>
Сифон тўлд. даст	• <b>Ўч</b> (фақат техник хизмат давом этаётганда рухсат берилади) • <b>Мин. битта қурил.</b> • Мин. бир исит.	Сифонни тўлдириш дастури қуйидаги ҳолатларда фаоллашади: • Қурилма ёқиш/ўчириш калити ёрдамида ёқилганда • Горелка камида 28 кун ишламаганда • Ишлаш режими ёзги режимдан қишки режимга алмашганда • Қурилманинг завод созламалари тиклангандан кейин Келаси сафар иситиш учун иссиқлик талаби бўлганда жиҳоз 15 дақиқа паст иссиқлик қувватида сақланади. Сифонни тўлдириш дастури қурилма паст иссиқлик қуввати билан 15 дақиқа ишлатилганда фаол бўлади. Тутқични тўлдириш дастури ишлаётганда қуйидаги стандарт дисплейнинг маълумот майдонида пайдо бўлади <b>Сифон тўлд. даст</b>
3 ЙК ўрта ҳол. <sup>1)</sup>	• Йўқ • Ҳа	Меню функциясидан фойдаланиб бўлмайди.
Мин. босим	• 0,6 <b>0,8</b> бар	
Мўлжал босим	• 1,0 ... <b>1,3</b> ... 1,7 бар	
Техник хизмат		
Тех хизмат тури	• Қуйидагисиз • Иситкич иш вақти: 1000 ... 6000 ст • Тех хизмат сана <sup>2)</sup> • Иш вақти: 1 ... 72 ой	
Чегаралар		
Макс. оқим ҳар.	• 30 ... 85 °C	Оқим ҳарорати учун ростлаш диапазонини чеклайди.
Макс. ИС ҳар. <sup>1)</sup>	• 35 ... <b>60</b> ... 80 °C	Иссиқ сув ҳарорати учун ростлаш диапазонини чеклайди.
Мин. қурил. қув.	• 14 ... 50%	Минимал иссиқлик қуввати. Минимал созлама қиймати жиҳоз қувватига қараб фарқ қилиши мумкин.
Иссиқлик эгри чиз <sup>3)</sup>		
Фаоллаштириш	• Ҳа • <b>Йўқ</b>	Ташқи ҳарорат регуляторини улашда қурилмада ростлаш талаб этилмайди. Тизим бошқарув блоки бу созламани оптималлайди. Бу хизмат чизиқли иситиш диаграммаси билан оддий, ташқи ҳарорат регуляторини фаоллаштиради. Ёқиш/ўчириш киришига боғлиқ равишда иситиш ёқилади ёки ўчирилади.
Иссиқ эгри чиз ас	• <b>20</b> ... 90 °C	Агар бошқарув блоки фаоллаштирилса, бу чиқади. Бу иссиқлик диаграммасининг асосий нуқтасига созлаш учун ишлатилиши мумкин, у +20 °C ташқи ҳароратга мос келади.
Иссиқ эгри чиз ох	• 20 ... <b>90</b> °C	Агар бошқарув блоки фаоллаштирилса, бу чиқади. Бу иссиқлик диаграммасининг асосий нуқтасига созлаш учун ишлатилиши мумкин, у -10 °C ташқи ҳароратга мос келади.
Ёзги режим	• 0 ... <b>16</b> ... 30 °C	Агар бошқарув блоки фаоллаштирилса, бу чиқади. Бу иситиш тизими ёзги режимга алмашадиган ташқи ҳарорат чегарасини созлаш учун ишлатилиши мумкин.

Меню элементи	Созламалар/ростлаш диапазоли	Изоҳ/чеклов
Антифриз	<ul style="list-style-type: none"> <li>• Ҳа</li> <li>• Йўқ</li> </ul>	
Сов-лик чег ҳар.	• 0 ... 5 ... 10 °C	Тизимни музлашдан ҳимоялаш учун ҳарорат қиймати. Агар антифриз функцияси фаоллаштирилса, бу сервис функцияси мавжуд бўлади. Агар ташқи ҳарорат музлаш чегараси ҳароратидан ошиб кетмаса, иссиқлик занжиридаги иситиш насоси ёнади.

- 1) Меню фақат тегишли модул ёки созлама билан биргаликда кўрсатилади.
- 2) Иситиш контроллери билан.
- 3) Меню фақат ташқи датчик ва I2 кўприги комбинацияси билан биргаликда кўрсатилади.

Jadval 15 Созламалар менюси

**Меню Иш-ни текшириш**

Меню элементи	Созламалар/ростлаш диапазоли	Изоҳ/чеклов
Тест фаоллаш-ди		
Ўт олдириш	<ul style="list-style-type: none"> <li>• Ёқ</li> <li>• Ўч</li> </ul>	Доимий ўт олдириш. Газ таъминотисиз доимий ўт олдириш воситасида ўт олдиришни текширинг. ► Ўт олдириш трансформаторига зарар етишининг олдини олиш учун: функцияни максимал 2 дақиқага ёниқ қолдириш.
Вентилятор	<ul style="list-style-type: none"> <li>• Ёқ</li> <li>• Ўч</li> </ul>	Вентилятор газ таъминоти ёки ўт олдиришсиз ишламоқда.
Насос	<ul style="list-style-type: none"> <li>• Ёқ</li> <li>• Ўч</li> </ul>	Доимий насос ишлаши (ички ёки ташқи насослар).
Бакни тўлдириш <sup>1)</sup>	<ul style="list-style-type: none"> <li>• Ёқ</li> <li>• Ўч</li> </ul>	Қатламли зарядлаш насосининг доимий насоси ишлаши
3 йўлли клапан <sup>1)</sup>	<ul style="list-style-type: none"> <li>• Иситиш</li> <li>• Иссиқ сув</li> </ul>	3 йўлли клапаннинг доимий ҳолати.
Ис.конт.1 насос <sup>1)</sup>	<ul style="list-style-type: none"> <li>• Ёқ</li> <li>• Ўч</li> </ul>	Доимий Ис.конт.1 насос ишлаши (сепараторнинг пастки оқими) Ис.конт.1 насос ўрнатилганда.
Циркул. насос <sup>1)</sup>	<ul style="list-style-type: none"> <li>• Ёқ</li> <li>• Ўч</li> </ul>	Доимий иссиқ сув циркуляция насоси.
Ион-тор ген-тор	<ul style="list-style-type: none"> <li>• Ёқ</li> <li>• Ўч</li> </ul>	Алангадаги ионлаш ўлчови функциясини текширинг.

- 1) Меню фақат тегишли модул ёки созлама билан биргаликда кўрсатилади.

Jadval 16 Меню Иш-ни текшириш

**Меню Аслига тиклаш**

Меню элементи	Созламалар/ростлаш диапазоли	Изоҳ/чеклов
Асосий созлама	Аслига тиклансинми?	Иссиқлик манбасининг барча созламалари ва тегишли бўлса, бошқарув блоки тегишли бирламчи созламасига қайтарилади. Тизим бундай аслига тиклашдан кейин қайта ишга туширилишини талаб қилади.
Сервис дисплейи	Стан-рт тиклансинми?	Техник хизматни аслига тиклаш
Носозлик тарихи	Ўчирилсинми?	Олдин техник хизматни аслига тикланг. Иссиқлик генераторининг носозлик тарихи ва тегишли бўлса, бошқарув блоки ўчирилади. Агар ҳозирда носозлик мавжуд бўлса, у дарҳол киритилади.

Jadval 17 Меню Аслига тиклаш

**Меню Демо режими**

Меню элементи	Созлама/ростлаш диапазоли	Эслатма/чеклов
Демо режими	<ul style="list-style-type: none"> <li>• Ҳа</li> <li>• Йўқ</li> </ul>	► Демо режимдан чиқиш учун: қурилмани ўчириш ва ЁҚИШ/ЎЧИРИШ калити билан қайта ёқинг.

Jadval 18 Меню Демо режими

### 9.4.3 Чиқинди газ инспектор режими

Чиқинди газ инспектор режимида қурилма максилма номинал иссиқлик қуввати билан ишга тушади. Пастроқ номинал иссиқлик қуввати дудбўронни тозалаш режими фаоллаштирилганда созилаши мумкин.

- ▶ Радиатор клапанларини очиб, иссиқлик ўтишини таъминланг.



Ўлчаш ёки созиламалар қилиш учун 30 дақиқа вақтингиз бўлади. Бу вақтдан кейин жиҳоз нормал ишлашга қайтади.

- ▶ Тескари санаш тугаб, **Мўри тозаловчи** кўрсатилгунча **ок** тугмасини босинг.
- ▶ **Ҳа** билан тасдиқланг.  
Дисплей иссиқлик қувватининг максимал фоизини **100 %** ва оқим ҳароратини кўрсатади..  
Номинал иссиқлик қуввати ▼ тугмаси билан 1 % қадамларда камайтирилиши мумкин.
- ▶ Тўғридан-тўғри минимал номинал иссиқлик қувватини созилаш учун ▲ тугмасини босинг.  
Дисплей иссиқлик қувватининг минимал фоизи ва оқим ҳароратини кўрсатади.
- ▶ Дудбўронни тозалаш режимини тугатиш учун ↵ тугмасини босинг.
- ▶ **Ҳа** билан тасдиқланг.
- ▶ Радиатор клапанларини асл ҳолатига тикланг.

### 9.4.4 Иссиқлик дезинфекцияси

Иссиқ сув легионелла каби бактерия билан ифлосланишининг олдини олиш учун узоқ вақт ишлатилмагандан кейин иссиқлик дезинфекциясини тавсия қиламиз.



#### ДИККАТ

#### Куйиш туфайли жароҳатланиш хавфи бор!

Термал дезинфекция жараёнида аралашмаган қайноқ сувни чиқариб ташлаш жиддий куйишларга олиб келиши мумкин.

- ▶ Термал дезинфекция учун максимал созиланган иссиқ сув ҳароратидан фойдаланинг.
- ▶ Хонадон аҳлига куйиш хавфи ҳақида хабар беринг.
- ▶ Термал дезинфекцияни иш вақтидан ташқарида бажаринг.
- ▶ Аралашмасиз иссиқ сувни олиб ташламанг.

Тўғри иссиқлик дезинфекцияси DHW тизими, жумладан, чиқариш нуқталарини қамраб олади.

- ▶ Иссиқлик контроллерининг иссиқ сув дастурида иссиқлик дезинфекциясини созилаш (→ иссиқлик контроллери фойдаланиш қўлланмаси).
- ▶ DHW чиқиш нуқталарини ёпинг.
- ▶ Мунтазам фойдаланиш учун DHW циркуляция насосини созилаш.
- ▶ Максимал ҳароратга етгунча кутинг.
- ▶ Барча DHW чиқариш нуқталарини яқинидан бошлаб энг узоғигача очинг ва камида 3 дақиқа барча чиқариш нуқталаридан минимал 70 °C иссиқ сув оқиб чиққунча иссиқ сув чиқаринг.
- ▶ Оригинал созиламаларга тикланг.

## 10 Текширув ва техник хизмат



### ЕНТИҲОТ

#### Портлаш хавфи

- ▶ Газ ташувчи қисмларда ишлашдан олдин газ клапанини ёпинг.
- ▶ Ишни якунлагандан кейин газ ташувчи қисмларнинг мустақамлигини текширинг.



### ДИККАТ

#### Чиқинди газдан заҳарланиш

- ▶ Иш якунлангандан кейин чиқинди газни йўналтириш қисмларининг маҳкамлигини текширинг.



### ДИККАТ

#### Электр токи уриши

- ▶ Ўлчаш ва иссиқлик қозонини ростлашда горелка бошқарув блоки, вентилятор ёки насосга тегманг. Уларда 230 V қисмлар бор.
- ▶ Электр тизимларда ишлашдан олдин иссиқлик қозонини ўчиринг.



### ДИККАТ

#### Хавфсизлик датчиклари носозлиги

Ўрнатиш жойида хавфсизлик датчикларини ишлаши (масалан, CO, CO<sub>2</sub> ва газ детекторлари) мунтазам текширилиши керак.

- ▶ Кўрик ёки техник хизмат давомида тегишли хавфсизлик датчикларининг ишлашини текширинг.
- ▶ Хавфсизлик датчиги учун кўрсатмаларда қандай текшириш ҳақида ўқишингиз мумкин.
- ▶ Тегишли хавфсизлик датчикларидаги нуқсонлар дарҳол тузатилиши керак.

### 10.1 Муҳим билдиргилар

Куйидаги ўлчаш қурилмалари ва воситаларни текширишингиз керак:

- Ўлчаш аниқлиги 0,01 мбар бўлган босим ўлчагич.
- Чиқинди газ таҳлилининг ўлчаш қурилмаси.
- Пластик чўткали тозалаш чўткаси.
- ▶ Фақат оригинал эҳтиёт қисмларни ўрнатинг.
- ▶ Ишни бажаришда барча бўш зичлагичларни алмаштиринг.

#### Кўрик ва техник хизмат оралиғи

Деворга ўрнатиладиган газ конденсат қозони тўғри ва хавфсиз ишлашини таъминлаш учун куйидаги оралиқларга риоя қилиш керак:

- **Кўрик:** ҳар йили,
- **Техник хизмат:** ҳар 2 йилда ёки горелка 4000 соат ишлагандан кейин (қайси биринчи келишига қараб).

Кўрик ёки техник хизматни амалга оширишда куйидаги вазифалар бажарилиши керак:

		Кўрик	Техник хизмат
Умумий иш	→ § 10.2	■	■
Тозалаш	→ § 10.3 - § 10.9	--	■
Ўлчовларни текшириш	→ § 10.10 - § 10.16	■	■

Jadval 19 Амалга ошириладиган ишлар

## 10.2 Умумий ишлар

Кейинги ишлар бу ҳужжатда батафсил изоҳланади. Шунингдек, қуйидагиларни ҳам бажариш керак:

- ▶ Иссиқлик тизимининг умумий ҳолатини текширинг.
- ▶ Иссиқлик тизимини визуал ва функционал текширинг.
- ▶ Ҳаво олиш ва чиқинди газлар тизимининг ишлаши ва хавфсизлигини текширинг.
- ▶ Барча газ ва водопровод қувурларини коррозияга текширинг.
- ▶ Барча коррозияли линияларни алмаштиринг.
- ▶ Мембранали кенгайтириш бакидаги бирламчи босимни текширинг.
- ▶ Ҳар йили антифризларнинг концентрацияси/иситиш учун сувдаги қўшимча моддаларни текширинг.
- ▶ Зарур бўлса, сув тайёрлаш картриджларининг (қуйиш канали) иш ҳолати ва чидамлилигини текширинг.
- ▶ Йиллик текширув вақтида ростлаш, бошқариш ва сақлаш қурилмаларининг ишлаши ва имкони бўлса, тўғри созланишини текширишингиз керак.

### Иш соатлари ўқиш

Менюда дастлабки ишга тушириш кўрсатилгунча ўтган **Иш соатлари** сони. **Иш соатлари** сони қуйидагини кўрсатади:

- Профилактик чора сифатида қисмлар алмаштирилиши керак.
- Тех хизмат тури ўзгартирилиши керак.
- ▶ **Маълумот > Ис-лик ген-тор > Иш соатлари** менюсини очинг.
- ▶ **Иш соатлари** сонини ўқинг.
- ▶ Қисмлар алмаштирилишига қараб қиймат ўқилишига асосан текширинг (→ § 10.17.1, 39-б.).
- ▶ Техник хизмат протоколида қийматни қайд қилинг (→ § 10.18, 42-б.).
- ▶ Яқинда ўқилган қиймат ва техник хизмат протоколида олдинги қиймат орасида фарқни олинг.
- ▶ Бу фарққа асосан Тех хизмат тури созламасини текширинг ва керак бўлса, ростланг (→ § 8.2, 24-б.).

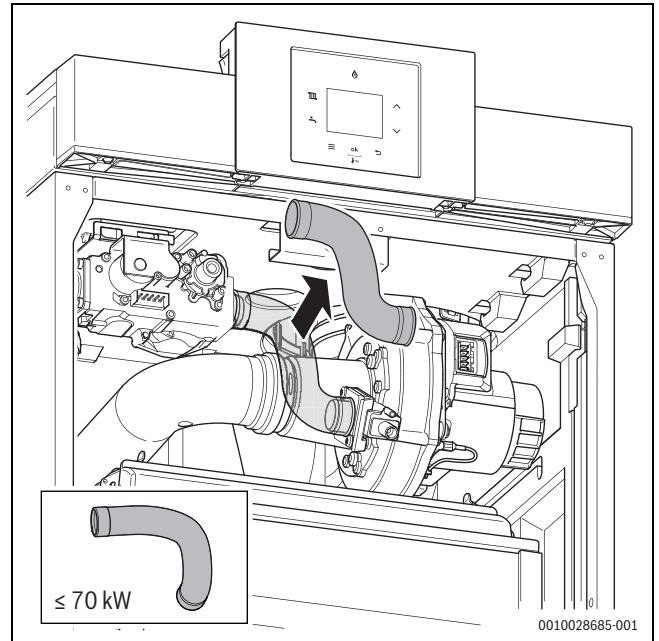
### Қозон ишга туш ўқиш

Менюда дастлабки ишга тушириш кўрсатилгунча ўтган **Қозон ишга туш** сони. **Қозон ишга туш** сони қуйидагини кўрсатади:

- Профилактик чора сифатида қисмлар алмаштирилиши керак.
- ▶ **Маълумот > Ис-лик ген-тор > Қозон ишга туш** менюсини очинг.
- ▶ **Қозон ишга туш** сонини ўқинг.
- ▶ Қисмлар алмаштирилишига қараб қиймат ўқилишига асосан текширинг (→ § 10.17.1, 39-б.).
- ▶ Техник хизмат протоколида қийматни қайд қилинг (→ § 10.18, 42-б.).

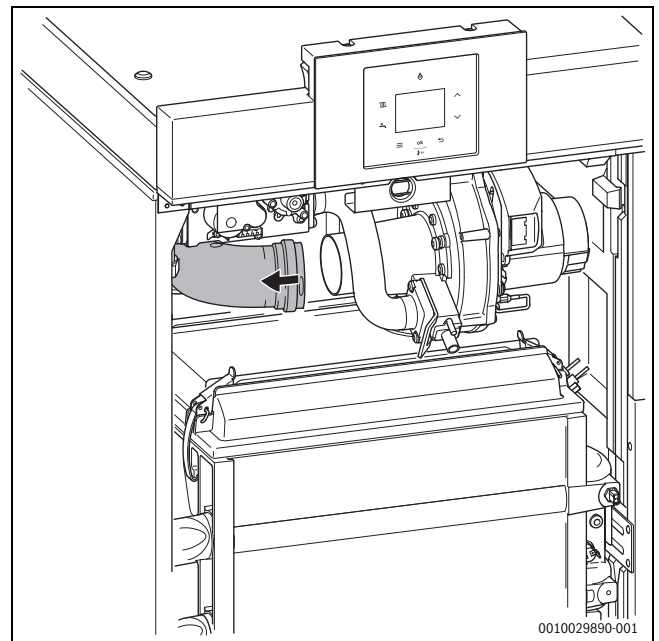
## 10.3 Газ-ҳаво блокни олиш

- ▶ Вентилятордан вилкани ечиб олинг.
- ▶ Ҳаво/газ босимини тартибга солувчи клапан вентури учлиги орасида газ шлангини ечиб олинг.



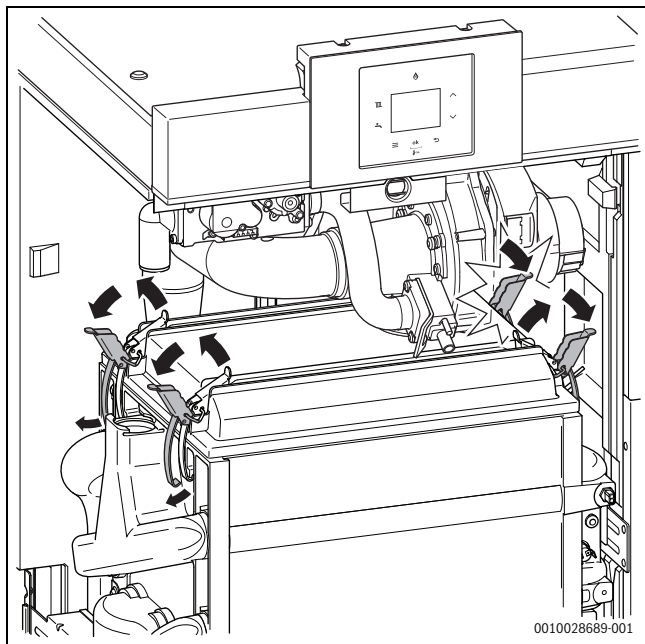
Rasm 38 Газ шлангини  $\geq 85 \text{ kW}$  ечиб олинг

- ▶ Вентури учлигидан ҳаво олиш қувурини ечиб олинг.



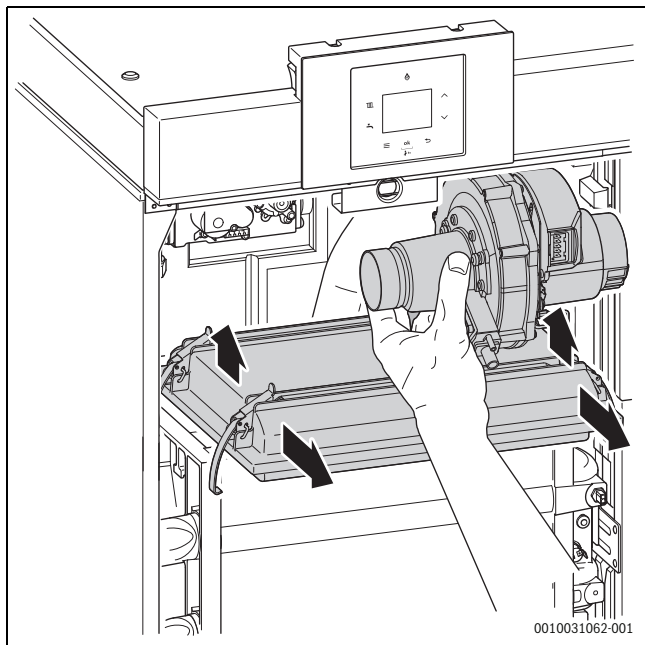
Rasm 39 Ҳаво олиш қувурини ечиб олиш

- ▶ Горелка қопламасида 4 маҳкамлагич пистонни очинг.  
**Диққат!** Маҳкамлагич пистон таранглик остида.



Rasm 40 Маҳкамлагич пистонни очинг

- ▶ Горелка қопламаси билан газ-ҳаво блокини олинг.



Rasm 41 Горелка қопламаси билан газ-ҳаво блокини олинг.

## 10.4 Бурнерни тозаланг

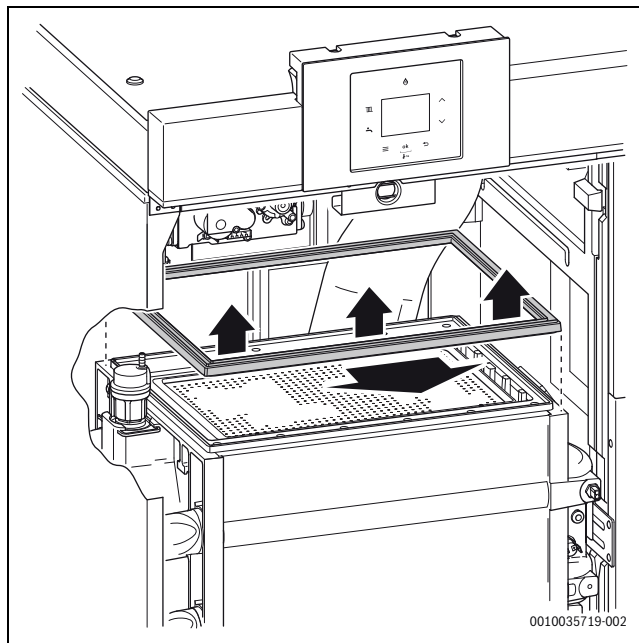


### ДИҚКАТ

#### Бурнер юзасига зарар

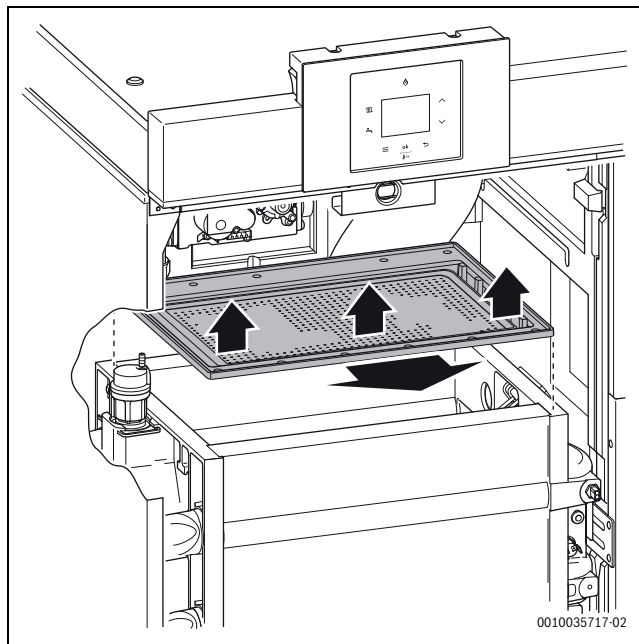
Бурнер юзасига тегмаслик, чўткалаш ёки сиқилган ҳаво билан тозалаш керак эмас.

- ▶ Бурнер юзасига тегманг.
- ▶ Бурнер қистирмасини олиб ташлаш.



Rasm 42 Бурнер қистирмасини олиб ташлаш

- ▶ Бурнерни олиб ташлаш.



Rasm 43 Бурнерни олиб ташлаш

- ▶ Бурнер ва газ тарқатувчи плитанинг ифлосланиши ва ёрилиши учун текширинг.
- ▶ Агар керак бўлса, бурнерни сиқилган ҳаво ёки юмшоқ чўтка билан тозаланг.

**ХАВАРНОМА****Нотўғри бурнер**

Агар ҳаддан ташқари кўринадиган ифлослаиш ёки ёриқлар бўлса.

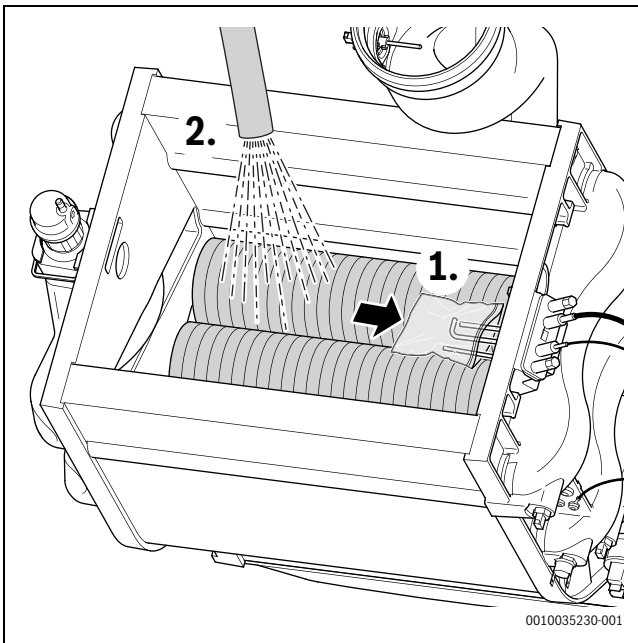
- ▶ Бурнерни алмаштиринг.

**10.5 Иссиқлик алмашувчини тозалаш****ХАВАРНОМА**

**Нотўғри тозалаш сабабли иссиқлик алмашувчига шикаст етиш хавфи.**

- ▶ Иссиқлик алмашувчини тозалаш учун кимёвий воситалардан фойланманг.
- ▶ Тозалаш учун пластик чўтка билан фақат битта чўткадан фойдаланинг.

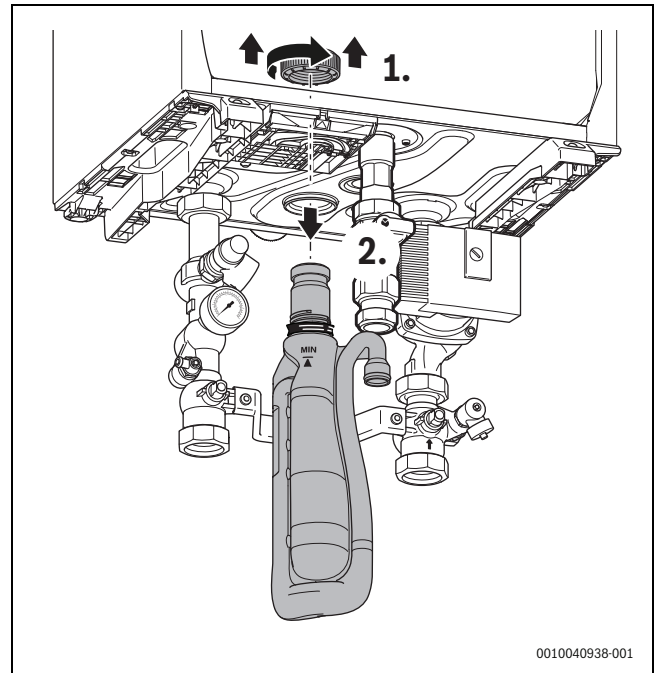
- ▶ Ўт олдириш блокини [1] ёпинг.
- ▶ Чангюткич билан бўш кирларни тозаланг.
- ▶ Бошқа кирларни чўтка билан бўшатинг ва уни чангюткич билан тозаланг.
- ▶ Сув билан [2] иссиқлик алмашувчини ювинг.



Rasm 44 Иссиқлик алмашувчини тозалаш

**10.6 Сифонни тозалаш**

- ▶ Мослашувчан шланг ва Т-симон тақсимловчини сифондан ечиб олинг.
- ▶ Иссиқлик қозонидаги сифоннинг бирлаштирувчи гайкасини бўшатинг ва винтни тўлиқ очинг [1].
- ▶ Сифонни [2] ечиб олинг.



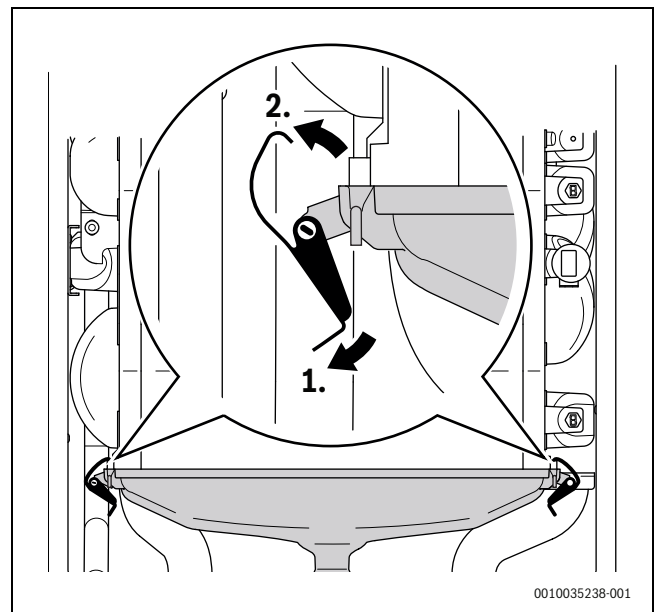
Rasm 45 Иссиқлик қозони сифонини ечиб олинг

- ▶ Сифонни ювинг.
- ▶ Сув билан сифонни тўлиқ тўлдириг.
- ▶ Сифонни қайта бириктиринг.
- ▶ Сифоннинг бўйни конденсат тағлигига тўғри уланганини текширинг.
- ▶ Бирлаштирувчи гайкани қўлда қотиринг.

**10.7 Конденсат тағлиги қопламасини тозалаш**

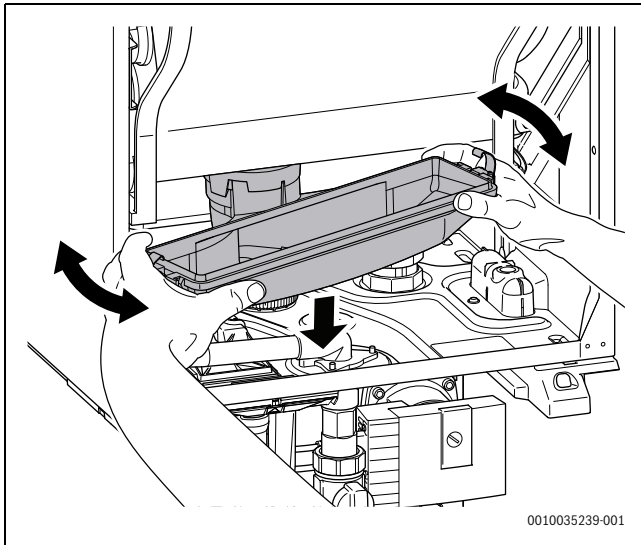
Агар сифон ифлосланса, керак бўлса, конденсат тағлиги қопламасини текширинг ва тозаланг.

- ▶ 2 та тезкор бўшатиш маҳкамлагичини очинг.



Rasm 46 Конденсат тағлигининг маҳкамлагич пистонни очинг

- ▶ Конденсат таглиги қопламасини ечиб олинг.



Расм 47 Конденсат таглиги қопламасини ечиб олинг.

- ▶ Конденсат таглиги қопламасини тозаланг.
- ▶ Янги зичлагични конденсат таглигига қўйинг.
- ▶ Иссиқлик алмашувчи остига конденсат таглигини жойланг.
- ▶ Конденсат таглиги иссиқлик алмаштирувчига силлиқ жойлашиши учун босинг.
- ▶ Маҳкамлагич пистонни ёпинг.
- ▶ Барча қисмларни тескари тартибда қайта йиғинг.
- ▶ Иссиқлик қозонини ишга тушинг.

### 10.8 Иссиқлик алмаштиргичнинг ҳаво қаршилигини ўлчаш $[R_x]$

Ҳаво қаршилигини  $[R_x]$  ўлчаш орқали иссиқлик алмаштиргич етарли даражада тозаланганлигини аниқлаш мумкин. Шу мақсадда ўлчов дастлабки ишга тушириш ўлчови билан таққосланади.  $[R_0]$  (→ § 10.19, б. 43).

#### 10.8.1 Тайёрланиш

Тўғри ўлчашни таъминлаш учун қозонни вақтинча ишга тушириш орқали тозалаш пайтида чиқарилган кирларни, шунингдек, қолган чайиш сувини олиб ташланг.

- ▶ Қозон иссиқлигини тизимга чиқариши мумкинлигига ишонч ҳосил қилинг.
- ▶ **Иш-ни текшириш > Иситкич** менюсини очинг.
- ▶ Қийматни камида 50 % га созлаш билан **Иш-ни текшириш** ни бошланг.
- ▶ Жиҳозни 2 дақиқадан 3 дақиқагача ишлатинг.
- ▶ **Иш-ни текшириш** ни ўчиринг.
- ▶ Жиҳозни ўчиринг.

#### 10.8.2 Ҳаво қаршилигини $[R_x]$ ўлчаш

- ▶ Конденсатни йиғиш учун таглик қопқоғини чиқариб олинг (→ § 10.7, б. 37).
- ▶ Созлаш винтини 2 бурилиш орқали газ/ҳаво нисбати синов портини очинг (→ § 8.3, б. 24).
- ▶ Босим ўлчагичини «0» га ўрнатинг.
- ▶ Босим ўлчагичини нисбати синов портига уланг.
- ▶ Жиҳозни ишлатинг.
- ▶ **Иш-ни текшириш > Вентилятор** менюсини очинг.
- ▶ **Иш-ни текшириш** ни бошланг  
Энди вентилятор ёқилди. Бу функцияни текшириш вақтида горелка ўчирилган ҳолда қолади.
- ▶ Ҳаво қаршилиги Паскалда [Па] ўлчанади.  
**Диққат!** Ўлчаш вақтида ҳаво қаршилиги манфий қиймат сифатида кўрсатилади.

- ▶ **Иш-ни текшириш** ни тўхтатинг.
- ▶ Газ/ҳаво нисбати синов портини ёпинг.
- ▶ Конденсатни йиғиш учун таглик қопқоғини қайтадан жойига бириктиринг.

### 10.8.3 Ҳаво қаршилигини $[R_\Delta]$ баҳолаш

Ҳаво алмаштиргичи тепасидаги ҳавонинг қаршилигини баҳолаш учун қуйидагилар қўлланилади:  $R_0 - R_x = R_\Delta$

Ҳаво қаршилигидаги  $[R_\Delta]$  максимал пасайиш маҳсулот турига боғлиқ равишда фарқ қилади ва у ошиб кетмаслиги керак.

Маҳсулот тури	Макс. $R_\Delta$
GB272-50	300 Па
GB272-70	300 Па
GB272-85	400 Па
GB272-100	400 Па

Jadval 20 Маҳсулот турига боғлиқ равишда ҳаво қаршилигининг максимал камайиши

**1-мисол:** GB272-100 билан ҳаво қаршилиги ишга тушириш вақтида ўлчанди  $[R_0] = -1783$ . Қаршилиқни ўлчаш учинчи техник хизмат кўрсатиш ташрифи  $[R_3]$  давомида амалга оширилади. Ҳисоблашга кўра фарқ 400 Па дан камроқ бўлди.

$R_0$	$R_3$	$R_\Delta$	Ҳаракат
-1783	-1657	126	Ҳаракат талаб қилинмайди

Jadval 21 1-мисол:  $R_3$  ҳаво қаршилигини баҳолаш

- ▶ Техник хизмат кўрсатиш ҳисоботида қийматни қайд қилиб қўйинг (→ § 10.18, б. 42).

**2-мисол:** GB272-100 билан ҳаво қаршилиги ишга тушириш вақтида ўлчанди  $[R_0] = -1783$ . Қаршилиқни ўлчаш бешинчи техник хизмат кўрсатиш ташрифи  $[R_5]$  давомида амалга оширилади. Ҳисоблашга кўра фарқ 400 Па дан кўпроқ бўлди.

$R_0$	$R_5$	$R_\Delta$	Ҳаракат
-1783	-1333	450	Юқори қиймат учун сабабни топинг ва уни бартараф қилинг.

Jadval 22 2-мисол:  $R_5$  ҳаво қаршилигини баҳолаш

Бу қуйидагилар томонидан юзага келтирилган бўлиши мумкин:

- Чиқинди газни текшириш клапани тикилиб қолган.
- Иссиқлик алмаштиргичдаги кирланиш даражаси жуда юқори.
- ▶ Иссиқлик алмаштиргични қайтадан тозаланг (→ § 10.5, б. 37).
- ▶ Агар ҳаво қаршилиги барибир юқори бўлса: Buderus мижозларга хизмат кўрсатиш бўлимига мурожаат қилинг.

### 10.9 Тех хизмат тури тиклаш

Тех хизмат тури созулмасини тиклаш янги техник хизмат оралигини бошлайди.

- ▶ **Аслига тиклаш** менюсини очинг (→ жадвал , 33-б.).
- ▶ Сервис дисплейи параметрини аслига қайтаринг.

### 10.10 Газ босимини ўлчаш

- ▶ Газ иш босимини (→ § 8.5, 25-б.) ўлчанг.
- ▶ Техник хизмат протоколида қийматни қайд қилинг (→ § 10.18, 42-б.).

**10.11 CO ва CO<sub>2</sub> ўлчаниши**

- ▶ CO таркиби ва CO<sub>2</sub> фоизини (→ § 8.6, 25-б.) ўлчанг.
- ▶ Техник хизмат протоколида қийматларни қайд қилинг (→ § 10.18, 42-б.).

**10.12 Газ/ҳаво нисбатини ўлчаш**

- ▶ Газ/ҳаво нисбатини (→ § 8.7, 27-б.) ўлчанг.
- ▶ Техник хизмат протоколида қийматни қайд қилинг (→ § 10.18, 42-б.).

**10.13 Ионлаш токини ўлчаш**

- ▶ Дисплейда ионлаш токини ўқинг (→ § 8.8, 28-б.).
- ▶ Техник хизмат протоколида қийматни қайд қилинг (→ § 10.18, 42-б.).

**-yoki-**

- ▶ Агар қиймат 2 μ дан кичик бўлса, А: ўт олдиригич ва оловни сезиш электродини алмаштиринг (→ § 10.17.2, 39-б.).

**10.14 Чиқинди газ орқага оқимини тўсувчини текшириш**

Иссиқлик қозонига ижобий босим каскад тизими ўрнатилган, орқага оқисм тўсувчиси текширилиши керак.

- ▶ Орқага оқим тўсувчиси орқали кўриш ойнасини очинг.
- ▶ Орқага оқим тўсувчиси ейилиши, шикастланиш ёки ифлосланишини текширинг ва керагича алмаштиринг.
- ▶ Керак бўлса, орқага оқим тўсувчисини сув билан тўлдириг.
- ▶ Орқага оқим тўсувчиси орқали кўриш ойнасини ёпинг.

**10.15 (Чиқинди) газ маҳкамлигини текширинг**

- ▶ Барча газ ташувчи қисмларнинг маҳкамлигини текширинг (→ § 8.9, 28-б.).
- ▶ Вентилцион ҳаво ва чиқинди газни йўналтиришни визуал кўздан кечиринг ва маҳкамлиги ва тўғри ўрнатиш/кронштейнларни текширинг.
- ▶ Сифон сув билан тўлдирилган ёки тўлдирилмаганини текширинг ва керак бўлса, тўлдириг (→ § 10.6, 37-б.).

**10.16 Тўғри ишлашини текшириш**

- ▶ Барча муфтларнинг маҳкамлигини текширинг.
- ▶ Ишлаш босимини текширинг ва керак бўлса, яна тўлдириг. Бундай қилиш орқали сув сифати ҳисобга олинади (→ § 5.3, 12-б.).
- ▶ Иссиқлик қозонининг созуламаларини текширинг (→ § 9.4.2, 29-б.).
- ▶ Кўрик ва техник хизмат протоколини тўлдириг (→ § 10.18, 42-б.).
- ▶ Олд панелни ёпинг.

**10.17 Қисмларни алмаштириш****10.17.1 Қисмларнинг алмаштириш оралиғи**

Қуйидаги қисмлар белгиланган фойдаланиш муддати ўтгандан кейин алмаштирилиши керак.

Қайси бири биринчи келишига қараб хусусиятларга мувофиқ алмаштиринг.			
Қисми	Фойдаланиш муддати [Йил]	Горелка иш вақти [Соат]	Горелка ишга тушишлари [Сон]
Зичлагичлар ва зичлагич ҳалқалар	Зичлагичларни ечиб олинг ва доим зичлагич ҳалқаларни алмаштиринг.		
Ўт олдириш ва оловни сезиш электроди	2	4000	25 000
Горелка зичлагичи	2	4000	--

Қайси бири биринчи келишига қараб хусусиятларга мувофиқ алмаштиринг.			
Қисми	Фойдаланиш муддати [Йил]	Горелка иш вақти [Соат]	Горелка ишга тушишлари [Сон]
Конденсат таглиги қопламасининг зичлагичи	2	4000	--
Ҳаво/газ босимини тартибга солувчи клапан <sup>1)</sup>	10	--	500 000
Газ шланги	10	20 000	--
Зичлагич ҳалқалар автоматик ҳаво вентилияцияси	10	--	--

1) Ҳаво/газ босимини тартибга солувчи клапанни алмаштиришда газ шлангини ҳам алмаштириш тавсия қилинади.

*Jadval 23 Ҳар бир қисм учун алмаштириш оралиғи*

- ▶ Техник хизмат протоколида қисмларни алмаштириш хужжати (→ § 10.18, 42-б.).

**10.17.2 Ёндиргични киритиш****ХАВАРНОМА****Винтларни маҳкамлашда ҳаддан ташқари юқори моментни қўллаш орқали жиҳознинг шикастланиши.**

Ёниш мосламасининг тишли мурватлари алюминий иссиқлик алмаштиргичга ўрнатилади. Графит муҳридан фойдаланиш тишли мурватларни қўл билан маҳкамлашда (қўл асбоблари ёрдамида) маҳкамликни таъминлайди.

- ▶ Ёндиргичнинг иккала тишли мурватини (3 Нм) тортинг.

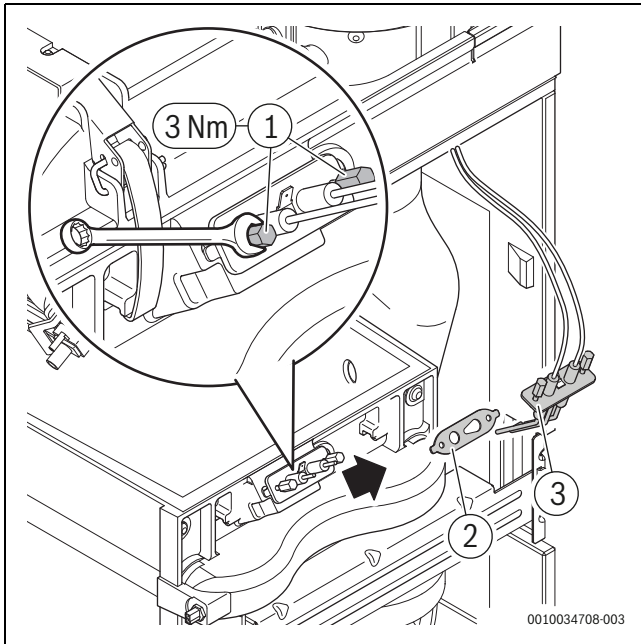


Ҳаво/газ нисбати назорат валфини алмаштириш оралиғини ҳисобга олинг.

- ▶ Хизмат ҳаётига қараб ўт ўчиргични алмаштиринг (→ жадвал. 23, б. 39).

- ▶ Жиҳозни ўчиринг.
- ▶ Тармоқ симини ажратиб олинг (230 В). Газ шлангини ажратиб олинг. Ассимиляция трубкасини ажратиб олинг. Симли жабдуқларни вентилатордан узинг. Бурнер қопқоғини ечиб олинг ва уни олиб ташланг. Бурнер муҳрини олиб ташланг. Бурнерни олиб ташланг ва уни ўткир нарсалардан узоқроқ жойга қўйинг. Електр вилкасини розеткадан узинг.
- ▶ Ёндиргичнинг иккала тишли мурватни ҳам ечиб олинг [1].

- ▶ Ёндиргични ва [3] ва муҳрни [2] олиб ташланг.



Расм 48 Ёндиргични киритиш

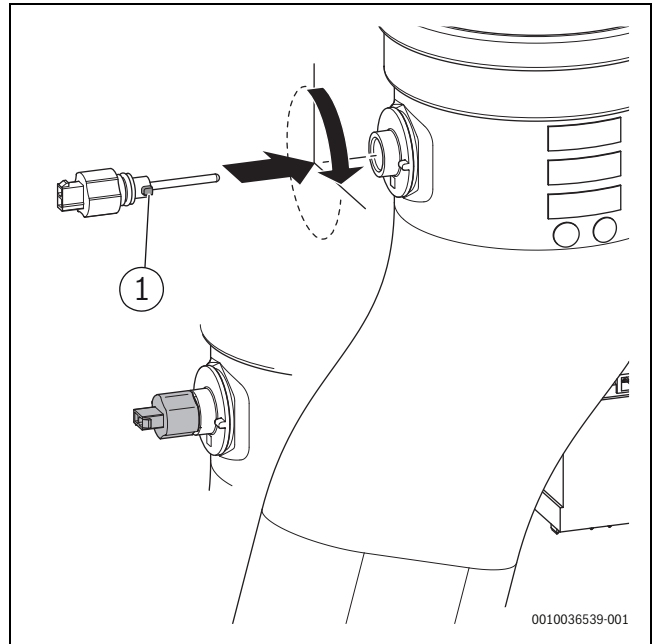
- ▶ Уланишларни ёндиргичдан ажратиб олинг.
- ▶ Иссиқлик алмаштиргичдаги алоқа юзасини тозаланг.
- ▶ Янги муҳр ва ўт ўчиргични жойлаштинг.
- ▶ Ёндиргичнинг иккала тишли мурватини (3 Nm) тортинг.
- ▶ Ёндиргичнинг вилкасини ўрнатинг.
- ▶ Бурнер ва бурнер муҳрини яна жиҳозга жойлаштинг. Ёниш мосламасини жиҳозга қўйинг ва уни бурнер қисқичлари билан маҳкам маҳкамланг. Симли симни вентиляторга уланг. Ассимиляция трубкасини ўрнатинг. Газ шлангини ўрнатинг. Тармоқ симини (230В) уланг. Жиҳозни ёқинг.
- ▶ Қозонни ишга тушинг.
- ▶ Олиб ташланган қисмларнинг тутун газининг зичлигини текшинг.
- ▶ Ионизация оқимини ўлчаш орқали текширишни амалга оширинг (→ § 10.13, б. 39).

### 10.17.3 Чиқинди газ ҳарорати датчигини алмаштириш

Чиқинди газ ҳарорати датчиги байонет уланиши билан жиҳозланган.

- ▶ Жиҳозни ўчиринг.
- ▶ Чиқинди газ ҳарорати датчигини ярим буришга соат милига тескари буринг.
- ▶ Чиқинди газ ҳарорати датчигини чиқинди газ қувуридан олинг.
- ▶ Чиқинди газ ҳарорати датчигидан вилкани ажратинг.
- ▶ Янги зичлагич ҳалқани янги чиқинди газ ҳарорати датчигига қўйишдан олдин ўрнатинг.
- ▶ Янги датчикка вилкани уланг.
- ▶ Чиқинди газ ҳарорати датчигини чиқинди газ қувурида ўнг томонга йўналган камера [1] билан қўйинг.
- ▶ Чиқинди газ ҳарорати датчигини ярим буришга соат мили бўйича буринг.

- ▶ Жиҳозни ишлатинг.



Расм 49 Чиқинди газ ҳарорати датчигини алмаштириш

### 10.17.4 Кодлаш вилкасини алмаштириш

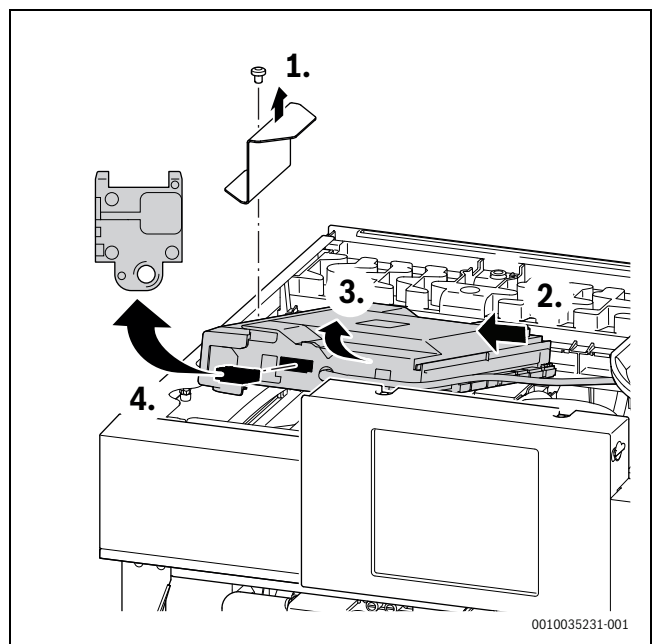
#### ХАВАРНОМА

#### Электростатик ток сабабли шикастланиш

Электр қисмлардаги электрон платалар электростатик зарядга таъсирчан (ESD).

- ▶ Электр қисмлар билан ишлашда ерга уланган билак тасмани тақиб олинг (→ § 7.1, 19-б.).

- ▶ Жиҳозни ўчиринг.
- ▶ Тепадаги жиҳоз қопламасини очинг (→ § 7.2, 20-б.).
- ▶ Горелка бошқарув блокнинг [1] кронштейнини ажратинг.
- ▶ Горелка бошқарув блокни чапга [2] босинг.
- ▶ Кодлаш вилкасига осон етиш [3] учун горелка бошқарув блокнинг олдини кўтаринг.
- ▶ Кодлаш вилкасини [4] ечиб олинг.
- ▶ Янги кодлаш вилкасини бириктиринг.



Расм 50 Кодлаш вилкасини алмаштириш

- ▶ Юқоридаги босқичларга мувофиқ тескари тартибда горелка бошқарув блокини қайта ўрнатинг.
- ▶ Горелка бошқарув блокининг кронштейнини пастга буринг.
- ▶ Юқоридаги панелни ёпинг ва маҳкамланг.
- ▶ Жиҳозни ишлатинг.

#### **10.17.5 Ҳаво/газ босимини тартибга солувчи клапанни алмаштириш**



Ҳаво/газ босимини тартибга солувчи клапаннинг алмаштириш орилиғини ҳисобга олинг.

- ▶ Агар ҳаво/газ босимини тартибга солувчи клапан нуқсонли бўлса ёки фойдаланиш муддатига боғлиқ бўлса, уни алмаштиринг (→ 23 жадвал, 39-бет).

- ▶ Жиҳозни ўчиринг.
- ▶ Газ изоляторини ёпинг.
- ▶ Ҳаво/газ босимини тартибга солувчи клапанни алмаштиришда алмаштириш кўрсатмаларига риоя қилинг.
- ▶ Газ кранини очинг.
- ▶ Жиҳозни ишлатинг.
- ▶ Барча газ ташувчи қисмларнинг маҳкамлигини текширинг.

## 10.18 Кўрик ва техник хизмат протоколи (чеклист)

Сана							
1	Сервис менюсида охириги сақланган носозликни чиқаринг.						
2	Сервис менюсида горелка ишга тушишларини чиқаринг.						
3	Сервис менюсида иш соатларини чиқаринг.						
4	Чиқинди газ тизими тўғри ўрнатилишига ишонч ҳосил қилиш учун визуал кўздан кечиринг. Агар бирор сезиларли муаммолар бўлса, маҳкамлик ва механик барқарорликни таъминланг.						
5	Газ таъминоти босимини текширинг.	мбар					
6	Газ/ҳаво нисбатини ўлчанг.	Pa					
7	CO таркибини текширинг.	ppm					
8	CO <sub>2</sub> таркибини текширинг.	%					
9	Газ ва сув томони маҳкамлигини текширинг.						
10	Электродларни текширинг.						
11	Горелкани текширинг.						
12	Иссиқлик блокинни текширинг.						
13	Ионлаш токини текширинг.	µA					
14	Кир тўсиғини тозаланг.						
15	Қайтиш бўлмаган клапанни текширинг.						
16	Иситиш тизимининг статик каллаги учун кенгайиш бакининг бирламчи босимини текширинг.	бар					
17	Иситиш тизимининг босимини текширинг.	бар					
18	Цилиндрнинг сарфланадиган анодини текширинг.	mA					
19	Электр симларнинг шикастланишини текширинг.						
20	Иситиш бошқарувининг созламаларини текширинг.						
21	Техник хизматни аслига тикланг.						

Jadval 24 Кўрик ва техник хизмат қайди

### 10.19 Ҳаво қаршилигини ўлчаш ҳисоботи

Иссиқлик алмашувчидан юқоридаги ҳаво қаршилиги ўлчови учун ўлчов ҳисоботи (→ § 10.8, 38-б.).

Кўрик ва техник хизмат	Ўлчов $R_x$	$0 - R_x = R_{\Delta}$
<b>R<sub>0</sub> - дастлабки ишга тушириш</b>		--
R <sub>1</sub>		
R <sub>2</sub>		
R <sub>3</sub>		
R <sub>4</sub>		
R <sub>5</sub>		
R <sub>6</sub>		
R <sub>7</sub>		
R <sub>8</sub>		
R <sub>9</sub>		
R <sub>10</sub>		
R <sub>11</sub>		
R <sub>12</sub>		
R <sub>13</sub>		
R <sub>14</sub>		
R <sub>15</sub>		

Jadval 25

#### 11.1.2 Носозлик кодлари жадвали

Носозлик коди	Носозлик тоифаси	Дисплейдаги носозлик матни, баёни	Ечим
200	O	Иссиқлик ген-тори иситиш режимида	–
201	O	Иссиқлик ген-тори иссиқ сув режими	–
202	O	Қурилма алмаштиришни оптималлаш дастури	–
203	O	Қурилма ишлашга тайёр, иссиқлик талаби мавжуд эмас	–
204	O	Иссиқлик ген-тори жорий иситиш ҳарорат ўрнат-ган қийматдан юқори.	–
208	O	Чиқинди газ синови сабабли иссиқлик сўрови	–
214	V	Хавфсизлик вақтида вентилятор ўчирилган	1. Вентилятордаги вилкани текширинг. 2. Вентиляторга бўлган уланиш симини текширинг.
224	V	Хавфсизлик ҳарорати чеклагичи ишга тушган	Иситиш занжири: 1. Иситиш сувининг тўғри айланишини текширинг. 2. Иситиш палласида ёпиқ клапанни очинг. 3. Олдиндан белгиланган босимга етгунча сувни тўлдиринг. 4. Вилкани иситиш блокининг ҳарорат чекловчисига тўғри уланг. 5. Иситиш блокадаги ҳарорат чегаралагичини текширинг, агар керак бўлса, ўзгартиринг. Ичимлик суви занжири: Цилиндр палласида ичимлик сувининг тўғри айланаётганлигини текширинг.

## 11 Носозликларни аниқлаш

### 11.1 Хизмат кўрсатиш ва носозлик кўрсаткичлари

#### 11.1.1 Умумий

- **Носозлик коди:** носозлик мавжудлигини кўрсатади.
- **Носозлик туркуми:** қандай носозлик турлари мавжудлиги ва унинг таъсирларини кўрсатади.

#### Носозлик туркуми O (ишлаш коди)

Ишлаш кодлари нормал ишлашда иш шaroитларини кўрсатади.

#### Синф B (Блокланган носозликлар)

Блокировка нотўғрилиги иситиш тизими беркилишига олиб келади ва бу иситиш қайта ишга туширилгандан кейин яна бошланади. Блокировка қилинган носозлик бартараф бўлганда, иситиш тизими автоматик равишда қайта ишга тушади.

#### Носозлик туркуми V (блокловчи носозликлар)

Қулфловчи носозликлар иситиш тизими ўчиб қолишига сабаб бўлади ва тизим қайта тиклангандан кейингина қайта ишга туширилиши мумкин.

- ▶ **Reset** кўрсатилгунча ▲ ва ▼ тугмаларини босинг.  
Жиҳоз ишлашда давом этади.

Носозлик сақланиб қолса:

- ▶ 10.1.2 Носозлик коди жадвалига мувофиқ носозликни тузатинг

#### Синф W (техник хизмат хабарлари)

Техник хизмат хабарлари техник хизмат ёки таъмирлаш заруратини англатади. Қурилма ишлашда давом этади. Техник хизмат хабари носозлик сабабли юзага келган бўлса, қурилма чекланган функциялар билан ишлашни давом эттириши мумкин.

Носозлик коди	Носозлик тоифаси	Дисплейдаги носозлик матни, баёни	Ечим
227	V	Ўт олдири. кейин олов сигнали йўқ	<ol style="list-style-type: none"> <li>1. Асосий ўчириш клапанини очинг.</li> <li>2. Қурилма ўчириш клапанини очинг.</li> <li>3. Жиҳознинг электр таъминотини тўхтатинг ва газ қувурини текширинг.</li> <li>4. Газ қувурининг таъминот босимини текширинг.</li> <li>5. Горелканинг тўғри ишлаётганлигини текширинг, агар керак бўлса, горелкани созланг.</li> <li>6. Ёниш ҳавосининг CO<sub>2</sub> таркибини текширинг, агар керак бўлса, созланг.</li> <li>7. Текшириш мосламасида ҳимоя ўтказгич уланишини (PE) ўрнатинг.</li> <li>8. Ёнувчанликни текширишни амалга оширинг.</li> <li>9. Ионизация учун функцияни текширишни амалга оширинг.</li> <li>10. Ионизация ва учқунлаш қисмларининг вилкасини тўғри уланг.</li> <li>11. Ҳаво/газ нисбати назорат клапанининг вилкасини тўғри уланг.</li> <li>12. Конденсат қувурларини текширинг.</li> <li>13. Иссиқлик алмаштиргичнинг чиқинди газининг ифлосланишини текширинг.</li> <li>14. Оловни сезувчи электродни текширинг, агар керак бўлса ўзгартиринг.</li> <li>15. Учқунлатиш электродини текширинг, агар керак бўлса алмаштиринг.</li> <li>16. Учқунлатиш электродини улаш симини текширинг, агар керак бўлса ўзгартиринг.</li> <li>17. Оловни сезувчи электродни улаш симини текширинг, агар керак бўлса ўзгартиринг.</li> <li>18. Ҳаво/газ нисбати назорат клапанини текширинг, агар керак бўлса ўзгартиринг.</li> <li>19. Текшириш мосламасини / бурнерни бошқариш блокни текширинг, агар керак бўлса ўзгартиринг.</li> </ol>
228	V	Олов бўлмаса ҳам, олов сигнали	<ol style="list-style-type: none"> <li>1. Ионизация кабелини текширинг, агар керак бўлса алмаштиринг.</li> <li>2. Электрод тўпламини текширинг, агар керак бўлса, ўзгартиринг.</li> <li>3. Бошқариш мосламасини алмаштиринг.</li> </ol>
229	B	Иситкич ишлаётганда олов йўқолиб қолган	<ol style="list-style-type: none"> <li>1. Асосий ўчириш клапанини очинг.</li> <li>2. Қурилма ўчириш клапанини очинг.</li> <li>3. Қурилмани ўчириш ва газ қувурини текширинг.</li> <li>4. Босилган электрон платадаги сигнални баҳолаш нуқсонли.</li> <li>5. Оловни сезувчи электродни алмаштиринг.</li> <li>6. Текшириш мосламасида ҳимоя ўтказгич уланишини (PE) ўрнатинг.</li> <li>7. Учқунлатиш кабелини алмаштиринг.</li> <li>8. Оловни сезувчи электродга улаш симини алмаштиринг.</li> <li>9. Ҳаво/газ нисбати назорат клапанини алмаштиринг.</li> <li>10. Оловни тўғри ўрнатинг ёки горелка насадқаларини алмаштиринг.</li> <li>11. Оловни минимал номинал юкланмага ўрнатинг.</li> <li>12. Тутун чиқариш тизимини айлантинг.</li> <li>13. Ўзаро боғланган ёниш ҳавоси таъминоти жуда паст ёки шамоллатиш тешиги жуда кичик.</li> <li>14. Оқиш газни томонидаги иситиш блокни тозаланг.</li> <li>15. Текшириш мосламасини/горелкани бошқариш блокни алмаштиринг.</li> </ol>
232	B	Иссиқлик ген-тори ташқи алмаштириш контактида қулфланган	<ol style="list-style-type: none"> <li>1. Ташқи коммутация контактининг вилкасини уланг.</li> <li>2. Жамперни ўрнатинг/конденсат насосини ишлаб чиқарувчининг техник хусусиятларига мувофиқ текширинг.</li> <li>3. Ташқи ҳароратни ўзгартиргичнинг ўтиш нуқтасини тизимга мосланг.</li> <li>4. Уланиш симини ташқи ҳарорат калитига алмаштиринг.</li> <li>5. Ташқи ҳарорат тугмачасини алмаштиринг.</li> </ol>
233	V	Қозоннинг идентификацион модули ёки қурилма электроника носоз	<ol style="list-style-type: none"> <li>1. Қозонни идентификациялаш модули/кодлаш вилкасини ўрнатинг.</li> <li>2. Вилкани қозон идентификация модули/кодлаш вилкасига уланг.</li> <li>3. Қозонни идентификациялаш модулини/кодлаш вилкасини алмаштиринг (Buderus мижозларга хизмат кўрсатиш билан боғланинг).</li> </ol>
234	V	Газ фитинги электр носозлиги	<ol style="list-style-type: none"> <li>1. Уланиш симини алмаштиринг ва алмаштириш тугагач, қайта ўрнатинг.</li> <li>2. Ҳаво/газ нисбати назорат клапанини алмаштиринг ва алмаштириш тугагандан сўнг уни қайта ўрнатинг.</li> </ol>
235	V	Қурилма электроникаси /қозоннинг идентификация модули версияси мос келмаслиги	<ol style="list-style-type: none"> <li>1. Қозонни идентификациялаш модули/кодлаш вилкасини текширинг.</li> <li>2. Текшириш мосламаси/горелка бошқарув блокнинг яроқли комбинациясини ўрнатинг.</li> </ol>

Носозлик коди	Носозлик тоифаси	Дисплейдаги носозлик матни, баёни	Ечим
237	V	Тизим носозлиги	1. Қозонни идентификациялаш модули/кодлаш вилкасини алмаштиринг. 2. Текшириш мосламасини/горелкани бошқариш блокани алмаштиринг.
238	V	Қурилманинг электроникаси носоз	Бошқариш мосламасини алмаштиринг.
242–263	V	Тизим носозлиги қурилма электроникаси / асосий контроллер	1. Контакт муаммосини ҳал қилинг. 2. Агар керак бўлса, бошқарув мосламасини ёки қозон идентификация модулини/ кодлаш вилкасини алмаштиринг (Buderus мижозларга хизмат кўрсатиш билан боғланинг).
265	O	Иссиқлик талаби таъминланган қувватдан пастроқ	–
268	O	Компонент тести фаоллаштирилди	–
269	V	Олов мониторинги	Текшириш мосламасини/горелкани бошқариш блокани алмаштиринг.
273	B	24 соатлик узлуксиз ишлашдан кейин ишлаш тўхтатилди	Вентилятор ва горелка хавфсизлик текширувидан сўнг автоматик равишда ишга тушади.
281	B	Цирк-ион насос тўсилган ёки унда ҳаво бор	1. Насоснинг блокланганлигини текширинг, агар керак бўлса, блокдан чиқаринг ёки алмаштиринг. 2. Иситиш сувининг тўғри айланишига ишонч ҳосил қилинг. 3. Насосни вентиляция қилинг.
306	V	Ёнилғи узатиш ёпилгандан кейин олов сигнали	1. Ҳаво/газ нисбати назорат клапанини алмаштиринг. 2. Ионизация кабелини алмаштиринг. 3. Текшириш мосламасини/горелкани бошқариш блокани алмаштиринг.
316	V	Датчик текшируви чиқинди газ ҳар. жуда юқори	1. Чиқинди газ ҳарорати датчигини алмаштиринг. 2. Чиқинди газ ҳарорати датчигига улаш симини алмаштиринг. 3. Текшириш мосламасини/горелкани бошқариш блокани алмаштиринг.
317	V	Чиқинди газ ҳарорати датчиги қисқа туташув	1. Чиқинди газ ҳарорати датчигини алмаштиринг. 2. Чиқинди газ ҳарорати датчигига улаш симини алмаштиринг. 3. Текшириш мосламасини/горелкани бошқариш блокани алмаштиринг.
318	V	Чиқинди газ ҳарорати датчиги узилган	1. Чиқинди газ ҳарорати датчигига бўлган вилкани алмаштиринг. 2. Чиқинди газ ҳарорати датчигига улаш симини текширинг. 3. Чиқинди газ ҳарорати датчигини алмаштиринг. 4. Текшириш мосламасини/горелкани бошқариш блокани алмаштиринг.
349	B	Оқим ва қайтиш ҳарорати орасида фарқ жуда юқори	1. Ўчириш клапанларини очинг. 2. Агар сув босими жуда паст бўлса, сувни тўлдириш ва тизимни вентиляция қилинг. 3. Термостат клапанини очинг. 4. Агар керак бўлса, оқим ёки қайтиш сенсорини алмаштиринг. 5. Агар керак бўлса, насосни алмаштиринг.
357	O	Вентиляция дастури	–
358	O	Тўсилишдан ҳимоя фаол	–
360	V	Тизим носозлиги қурилма электроникаси / асосий контроллер	1. Қозонни идентификациялаш модули/кодлаш вилкасини ўрнатинг. 2. Вилкани қозон идентификация модули/кодлаш вилкасига уланг. 3. Қозонни идентификациялаш модулини/кодлаш вилкасини алмаштиринг (Buderus мижозларга хизмат кўрсатиш билан боғланинг).
362	V	Қозоннинг идентификацион модули ёки қурилма электроникаси носоз	Қозонни идентификациялаш модулини/кодлаш вилкасини алмаштиринг (Buderus мижозларга хизмат кўрсатиш билан боғланинг).
363	V	Тизим носозлиги қурилма электроникаси / асосий контроллер	Текшириш мосламасини/горелкани бошқариш блокани алмаштиринг.
811	B	Иссиқ сув тайёрлаш: термик дезинфекция амалга олмади	1. Агар сув доимий равишда тортилса, буни тўхтатиш учун чора кўринг. 2. DHW ҳарорат сенсорини тўғри жойлаштиринг. 3. DHW цилиндридаги ҳарорат sensori ва цилиндр ўртасида алоқа мавжудлигини текширинг. 4. Цилиндр занжири вентиляция қилинг. 5. DHW иситишни "устувор" га ўрнатинг. 6. Пластинка иссиқлик алмаштиригичида кальцификация мавжудлигини текширинг. 7. DHW циркуляция линиясининг ўлчамларини ва иссиқлик йўқотилишини текширинг.
815	B	Ҳарорат датчиги гидравлик калит носоз	1. Гидравлик конфигурацияни текширинг, агар керак бўлса, тузатинг. 2. Датчикда узилишлар ёки қисқа туташувлар мавжудлигини текширинг, агар керак бўлса, ўзгартиринг.

Носозлик коди	Носозлик тоифаси	Дисплейдаги носозлик матни, баёни	Ечим
1010	O	BUS улашиш орқали алоқа йўқ EMS	<ol style="list-style-type: none"> <li>1. Симларнинг носозликларини тузатинг ва бошқарув блокани ўчиринг ва қайта ёқинг.</li> <li>2. BUS кабелни таъмирланг ёки уни алмаштиринг.</li> <li>3. Носоз EMS-BUS тугунини алмаштиринг.</li> </ol>
1013	B	Макс. иситиш вақтига етди	<ol style="list-style-type: none"> <li>1. Техник хизмат кўрсатишни амалга оширинг.</li> <li>2. Хизмат кўрсатиш дисплейини қайта ўрнатинг.</li> </ol>
1017	B	Сув босими жуда паст	<ol style="list-style-type: none"> <li>1. Сув тўлдириг ва тизимни вентиляция қилинг.</li> <li>2. Босим датчигини текширинг, агар керак бўлса ўзгартиринг.</li> </ol>
1018	B	Техник хизмат интервали ўтган	<ol style="list-style-type: none"> <li>1. Техник хизмат кўрсатишни амалга оширинг.</li> <li>2. Хизмат кўрсатиш дисплейини қайта ўрнатинг.</li> </ol>
1019	B	Нотўғри насослар тури аниқланди	<ol style="list-style-type: none"> <li>1. Насос кабелларини текширинг.</li> <li>2. Қурилмада тўғри турдаги иситиш насоси мавжудлигини текширинг, агар керак бўлса, алмаштиринг.</li> </ol>
1022	B	Бак ҳарорати датчиги носоз ёки контакт муаммоси	<ol style="list-style-type: none"> <li>1. Вилкани ҳарорат датчигига тўғри уланг.</li> <li>2. Вилкани бошқарув қурилмасига тўғри уланг.</li> <li>3. Ҳарорат датчигини текширинг, агар керак бўлса ўзгартиринг.</li> <li>4. Ҳарорат датчигини улаш симини текширинг, агар керак бўлса ўзгартиринг.</li> </ol>
1023		Макс. иш вақти ва кутиш вақтига етди	<ol style="list-style-type: none"> <li>1. Техник хизмат кўрсатишни амалга оширинг.</li> <li>2. Хизмат кўрсатиш дисплейини қайта ўрнатинг.</li> </ol>
1025	B	Қайтиш ҳарорати датчиги носоз	<ol style="list-style-type: none"> <li>1. Вилкани қайтиш ҳарорати датчигига тўғри уланг.</li> <li>2. Қайтиш ҳарорати датчигини алмаштиринг.</li> <li>3. Қайтиш ҳарорати датчигига улашиш симини алмаштиринг.</li> <li>4. Бошқариш мосламасини алмаштиринг.</li> </ol>
1037	B	Ташқи ҳарорат датчиги носоз захира иситиш режими фаол	<ol style="list-style-type: none"> <li>1. Агар ташқи ҳарорат датчиги керак бўлмаса. Текшириш мосламасида хона ҳароратига боғлиқ конфигурацияни танланг.</li> <li>2. Агар узлуксизлик бўлмаса, хатони тузатинг.</li> <li>3. Ташқи сенсор корпусидаги коррозияга учраган терминалларни тозаланг.</li> <li>4. Агар қийматлар мос келмаса, сенсорни алмаштиринг.</li> <li>5. Сенсор қийматлари мос келса, лекин кучланиш қийматлари мос келмаса, бошқарув блокани алмаштиринг.</li> </ol>
1065	B	Сув босими датчиги носоз ёки ўчирилмаган	<ol style="list-style-type: none"> <li>1. Вилкани босим датчигига тўғри уланг.</li> <li>2. Босим датчигини улаш симини текширинг, агар керак бўлса ўзгартиринг.</li> <li>3. Босим датчигини текширинг, агар керак бўлса ўзгартиринг.</li> </ol>
1068	B	Ташқи ҳарорат датчиги ёки лямбда зонди носоз	<ol style="list-style-type: none"> <li>1. Вилкани ҳарорат датчигига тўғри уланг.</li> <li>2. Вилкани бошқарув қурилмасига тўғри уланг.</li> <li>3. Ҳарорат датчигини тўғри бириктинг.</li> <li>4. Ҳарорат датчигини текширинг, агар керак бўлса ўзгартиринг.</li> <li>5. Ҳарорат датчигини улаш симини текширинг, агар керак бўлса ўзгартиринг.</li> </ol>
1070		Кейинги техник хизмат <tt.mm.jjjj> санасида. Ўрнатувчига мурожаат қилинг	–
1071		Кейинги техник хизмат ҳозир бажарилиши керак. Ўрнатувчига мурожаат қилинг	–
1072		Техник хизмат муддати ўтган. Ўрнатувчига мурожаат қилинг	–
1074		Оқим ҳарорати датчигидан сигнал йўқ	–
1075	B	Иссиқлик блоки, ҳарорат датчигида қисқа туташув	<ol style="list-style-type: none"> <li>1. Вилкани ҳарорат датчигига тўғри уланг.</li> <li>2. Ҳарорат датчигини текширинг, агар керак бўлса ўзгартиринг.</li> <li>3. Ҳарорат датчигини улаш симини текширинг, агар керак бўлса ўзгартиринг.</li> </ol>
1076	B	Иссиқлик блоки ҳарорат датчиги сигнал йўқ	<ol style="list-style-type: none"> <li>1. Вилкани ҳарорат датчигига тўғри уланг.</li> <li>2. Ҳарорат датчигини текширинг, агар керак бўлса ўзгартиринг.</li> <li>3. Ҳарорат датчигини улаш симини текширинг, агар керак бўлса ўзгартиринг.</li> </ol>
2085	V	Ички носозлик	<ol style="list-style-type: none"> <li>1. Блокдан чиқаринг.</li> <li>2. 30 сония давомида тизимдан қувватни узинг.</li> <li>3. Горелкани бошқариш блокани алмаштиринг.</li> </ol>
2908	V	Тизим носозлиги қурилма электроникаси / асосий контроллер	Қайта тиклашдан кейин хатолик давом этса, горелкани бошқариш блоки нотўғри ва уни алмаштириш керак.

Носозлик коди	Носозлик тоифаси	Дисплейдаги носозлик матни, баёни	Ечим
2910	V	Чиқинди газ тизимида хато	<ol style="list-style-type: none"> <li>1. Тутун чиқариш тизимини ўрнатинг.</li> <li>2. Чиқинди тизимидаги қолдиқларни олиб ташланг.</li> <li>3. Симларнинг носозликларини тузатинг ва бошқарув блокинни ўчириш ва қайта ёқинг.</li> </ol>
2914 – 2916	V	Тизим носозлиги қурилма электроникаси	Қайта тиклашдан кейин хатолик давом этса, назорат қурилмаси носоз ва уни алмаштириш керак.
2920	V	Олов мониторингида носозлик	Назорат қурилмасини текширинг, агар керак бўлса ўзгартиринг.
2923-2926	V	Тизим носозлиги қурилма электроникаси	<ol style="list-style-type: none"> <li>1. Ҳаво/газ нисбати назорат клапани кабелени текширинг.</li> <li>2. Ҳаво/газ нисбати назорат клапанини текширинг.</li> </ol> <p>Қайта тиклашдан кейин хатолик давом этса, назорат қурилмаси ёки ҳаво/газ нисбати назорат клапани носоз ва уни алмаштириш керак.</p>
2927	B	Ўт олдиришдан кейин олов аниқланмади	<ol style="list-style-type: none"> <li>1. Асосий ўчириш клапанини очинг.</li> <li>2. Қурилма ўчириш клапанини очинг.</li> <li>3. Жихознинг электр таъминотини тўхтатинг ва газ қувурини текширинг.</li> <li>4. Ёнувчанликни текширишни амалга оширинг.</li> <li>5. Ионизация учун функцияни текширишни амалга оширинг.</li> <li>6. Ионизация ва учқунлаш қисмларининг вилкасини тўғри уланг.</li> <li>7. Текшириш мосламасида ҳимоя ўтказгич уланишини (PE) ўрнатинг.</li> <li>8. Оловни сезувчи электродни текширинг, агар керак бўлса ўзгартиринг.</li> <li>9. Учқунлатиш электродини текширинг, агар керак бўлса алмаштиринг.</li> <li>10. Учқунлатиш электродини улаш симини текширинг, агар керак бўлса ўзгартиринг.</li> <li>11. Оловни сезувчи электродга улаш симини алмаштиринг.</li> <li>12. Оловни тўғри ўрнатинг/горелка насадкаларини алмаштиринг.</li> <li>13. Оловни минимал номинал юкланмага ўрнатинг.</li> <li>14. Чиқинди газ клапанининг ишлаётганлигини текширинг</li> <li>15. Ҳаво/газ нисбати назорат клапанини текширинг, агар керак бўлса ўзгартиринг.</li> <li>16. Чиқинди чиқариш тизимини текширинг ва зарур бўлса, уни алмаштиринг.</li> <li>17. Ўзаро боғланган хона ҳавоси таъминоти жуда паст ёки шамоллатиш тешигининг ўлчами жуда кичик.</li> <li>18. Оқиш газини томонидаги иситиш блокинни тозаланг.</li> <li>19. Текшириш мосламасини / бурнерни бошқариш блокинни текширинг, агар керак бўлса ўзгартиринг.</li> </ol>
2928	V	Ички носозлик	<ol style="list-style-type: none"> <li>1. Қайта ўрнатишни бажаринг.</li> <li>2. Текшириш мосламасини/горелкани бошқариш блокинни алмаштиринг.</li> </ol>
2931	V	Тизим носозлиги қурилма электроникаси / асосий контроллер	<ol style="list-style-type: none"> <li>1. Қайта ўрнатишни бажаринг.</li> <li>2. Текшириш мосламасини/горелкани бошқариш блокинни алмаштиринг.</li> </ol>
2940	V	Горелка бошқарувида тизим носозлиги	<ol style="list-style-type: none"> <li>1. Қайта ўрнатишни бажаринг.</li> <li>2. Текшириш мосламасини/горелкани бошқариш блокинни алмаштиринг.</li> </ol>
2946	V	Нотўғри кодлаш штекери аниқланди	Қозонни идентификациялаш модулини/кодлаш вилкасини алмаштиринг (Buderus мижозларга хизмат кўрсатиш билан боғланинг).
2948	B	Кичик қувватда олов сигнали йўқ	Тозалашдан кейин горелка автоматик равишда ишга тushadi. Агар бу хато тез-тез учраса, CO <sub>2</sub> созуламасини текширинг.
2949	B	Юқори қувватда олов сигнали йўқ	Тозалашдан кейин горелка автоматик равишда қайта ишга тушади. <ol style="list-style-type: none"> <li>1. Горелка қистирмаларини текширинг, агар керак бўлса алмаштиринг.</li> <li>2. Чиқишни камайтиринг.</li> </ol>
2950	B	Ишга тушгандан кейин олов сигнали йўқ	Тозалашдан кейин горелка автоматик равишда ишга тушади. Газ/ҳаво нисбатини тўғри ўрнатинг.

Носозлик коди	Носозлик тоифаси	Дисплейдаги носозлиқ матни, баёни	Ечим
2951	V	Ёниш жуда кўп	<ol style="list-style-type: none"> <li>1. Асосий ўчириш клапанини очинг.</li> <li>2. Қурилма ўчириш клапанини очинг.</li> <li>3. Жиҳознинг электр таъминотини тўхтатинг ва газ қувурини текширинг.</li> <li>4. Ионизация учун функцияни текширишни амалга оширинг.</li> <li>5. Ионизация ва учқунлаш қисмларининг вилкасини тўғри уланг.</li> <li>6. Текшириш мосламасида ҳимоя ўтказгич уланишини (PE) ўрнатинг.</li> <li>7. Оловни сезувчи электродни текширинг, агар керак бўлса ўзгартиринг.</li> <li>8. Учқунлатиш электродини текширинг, агар керак бўлса алмаштиринг.</li> <li>9. Учқунлатиш электродини улаш симини текширинг, агар керак бўлса ўзгартиринг.</li> <li>10. Оловни сезувчи электродни улаш симини текширинг, агар керак бўлса ўзгартиринг.</li> <li>11. Оловни тўғри ўрнатинг/горелка насадқаларини алмаштиринг.</li> <li>12. Оловни минимал номинал юкланмага ўрнатинг.</li> <li>13. Ҳаво/газ нисбати назорат клапанини текширинг, агар керак бўлса ўзгартиринг.</li> <li>14. Чиқинди чиқариш тизимини текширинг ва зарур бўлса, уни алмаштиринг.</li> <li>15. Ўзаро боғланган хона ҳавоси таъминоти жуда паст ёки шамоллатиш тешигининг ўлчами жуда кичик.</li> <li>16. Оқиш гази томонидаги иситиш блокани тозаланг.</li> <li>17. Текшириш мосламасини / бурнерни бошқариш блокани текширинг, агар керак бўлса ўзгартиринг.</li> </ol>
2952	V	Ионлаш сигналини текшираётганда ички хато	<ol style="list-style-type: none"> <li>1. Қайта ўрнатишни бажаринг.</li> <li>2. Текшириш мосламасини/горелкани бошқариш блокани алмаштиринг.</li> </ol>
2955	B	Гидравлик конфигурация учун ўрнатилган параметрлар иссиқлик генераторида ишламайди	<p>Гидравлик созуламаларни текширинг, агар керак бўлса, ўзгартиринг.</p> <ul style="list-style-type: none"> <li>• Кам йўқотишли каллак</li> <li>• Ички DHW занжири (цилиндрни зарядлаш занжири)</li> <li>• Иситиш занжири 1</li> <li>• Жиҳоздаги иситиш насоси</li> </ul>
2956	O	Иссиқлик ген-тор гидравлик конфигурациялар фаоллаштирилган	–
2957	V	Тизим носозлиги қурилма электроникаси	<ol style="list-style-type: none"> <li>1. Текшириш мосламасини/горелкани бошқариш блокани қайта ўрнатинг.</li> <li>2. Назорат қурилмаси / горелка бошқарув блокидаги электр уланишларини тўғри уланг.</li> <li>3. Текшириш мосламасини/горелкани бошқариш блокани алмаштиринг.</li> </ol>
2961 2962	V	Вентилятор сигнал мавжуд эмас	<ol style="list-style-type: none"> <li>1. Вентилятор ва улаш симини текширинг.</li> <li>2. Таъминот токи қучланишини текширинг.</li> </ol>
2963	B	Оқим ва иссиқлик блоки ҳарорат датчиги сигнали рухсат этилган диапазондан ташқарида	<ol style="list-style-type: none"> <li>1. Вилкани ҳарорат датчигига тўғри уланг.</li> <li>2. Вилкани бошқарув қурилмасига тўғри уланг.</li> <li>3. Ҳарорат датчигини тўғри бириктинг.</li> <li>4. Ҳарорат датчигини текширинг, агар керак бўлса ўзгартиринг.</li> <li>5. Ҳарорат датчигини улаш симини текширинг, агар керак бўлса ўзгартиринг.</li> </ol>
2964	B	Иссиқлик блокида сарф етарли эмас	<ol style="list-style-type: none"> <li>1. Иситиш циркуляциясининг тўғри ишлаётганига ишонч ҳосил қилинг.</li> <li>2. Насос созуламасини текширинг, зарур ҳолларда иситиш тизимини мослаш учун созуланг.</li> <li>3. Вилкани ҳарорат датчигига тўғри уланг.</li> <li>4. Вилкани бошқарув қурилмасига тўғри уланг.</li> <li>5. Ҳарорат датчигини тўғри бириктинг.</li> <li>6. Ҳарорат датчигини текширинг, агар керак бўлса ўзгартиринг.</li> <li>7. Ҳарорат датчигини улаш симини текширинг, агар керак бўлса ўзгартиринг.</li> </ol>
2965	B	Оқим ҳарорати жуда юқори	<ol style="list-style-type: none"> <li>1. Иситиш циркуляциясининг тўғри ишлаётганига ишонч ҳосил қилинг.</li> <li>2. Насос созуламасини текширинг, зарур ҳолларда иситиш тизимини мослаш учун созуланг.</li> <li>3. Вилкани ҳарорат датчигига тўғри уланг.</li> <li>4. Вилкани бошқарув қурилмасига тўғри уланг.</li> <li>5. Ҳарорат датчигини тўғри бириктинг.</li> <li>6. Ҳарорат датчигини текширинг, агар керак бўлса ўзгартиринг.</li> <li>7. Ҳарорат датчигини улаш симини текширинг, агар керак бўлса ўзгартиринг.</li> </ol>

Носозлик коди	Носозлик тоифаси	Дисплейдаги носозлик матни, баёни	Ечим
2966	B	Иссиқлик блокада оқим ҳарорати жуда тез ошади	<ol style="list-style-type: none"> <li>1. Иситиш циркуляциясининг тўғри ишлаётганига ишонч ҳосил қилинг.</li> <li>2. Насос созламасини текширинг, зарур ҳолларда иситиш тизимини мослаш учун созланг.</li> <li>3. Вилкани ҳарорат датчигига тўғри уланг.</li> <li>4. Вилкани бошқарув қурилмасига тўғри уланг.</li> <li>5. Ҳарорат датчигини тўғри бириктинг.</li> <li>6. Ҳарорат датчигини текширинг, агар керак бўлса ўзгартиринг.</li> <li>7. Ҳарорат датчигини улаш симини текширинг, агар керак бўлса ўзгартиринг.</li> </ol>
2967	B	Оқим ҳарорати, иссиқлик блоки ва иссиқлик датчиги орасида ҳарорат фарқи юқори	<ol style="list-style-type: none"> <li>1. Иситиш циркуляциясининг тўғри ишлаётганига ишонч ҳосил қилинг.</li> <li>2. Насос созламасини текширинг, зарур ҳолларда иситиш тизимини мослаш учун созланг.</li> <li>3. Вилкани ҳарорат датчигига тўғри уланг.</li> <li>4. Вилкани бошқарув қурилмасига тўғри уланг.</li> <li>5. Ҳарорат датчигини тўғри бириктинг.</li> <li>6. Ҳарорат датчигини текширинг, агар керак бўлса ўзгартиринг.</li> <li>7. Ҳарорат датчигини улаш симини текширинг, агар керак бўлса ўзгартиринг.</li> </ol>
2971	B	Иш босими жуда паст	<ol style="list-style-type: none"> <li>1. Иситиш тизимини вентиляция қилинг.</li> <li>2. Иситиш тизимининг мустақамлигини текширинг.</li> <li>3. Қўзланган босимга етгунча сувни тўлдириг.</li> <li>4. Босим датчигини текширинг, агар керак бўлса ўзгартиринг.</li> <li>5. Босим датчиги кабелни текширинг, агар керак бўлса ўзгартиринг.</li> </ol>
2972	B	Тармоқ кучланиши жуда паст	<ol style="list-style-type: none"> <li>1. Камида 196 вольт ўзгарувчан ток кучи таъминот кучланишини ўрнатинг.</li> <li>2. Горелкани бошқариш блокни алмаштиринг.</li> </ol>
2982	V	Оқим йўқлиги ёки оқимнинг жуда пастлиги аниқланди	<ol style="list-style-type: none"> <li>1. Иситиш циркуляциясининг тўғри ишлаётганига ишонч ҳосил қилинг.</li> <li>2. Насос созламасини текширинг, зарур ҳолларда иситиш тизимини мослаш учун созланг.</li> <li>3. Вилкани ҳарорат датчигига тўғри уланг.</li> <li>4. Вилкани бошқарув қурилмасига тўғри уланг.</li> <li>5. Ҳарорат датчигини тўғри бириктинг.</li> <li>6. Ҳарорат датчигини текширинг, агар керак бўлса ўзгартиринг.</li> <li>7. Ҳарорат датчигини улаш симини текширинг, агар керак бўлса ўзгартиринг.</li> </ol>
3071	B	Масофадан бошқариш пулти билан алоқа йўқ	<ol style="list-style-type: none"> <li>1. Конфигурацияни текширинг.</li> <li>2. Кабелни текширинг.</li> </ol>

Jadval 26 Кўрсаткичлар ва носоз дисплейлар

### 11.1.3 Носозликлар кўрсатилмаган

Курилма носозликлари	Чора
Ёниш шовқини жуда баланд, ғириллаган шовқинлар	<ul style="list-style-type: none"> <li>▶ Газ турини текширинг.</li> <li>▶ Газ таъминоти босимини текширинг.</li> <li>▶ Чиқинди газ чиқариш тизимини текширинг ва керак бўлса, тозаланг ва таъмирланг.</li> <li>▶ Газ/ҳаво нисбатини ўлчанг.</li> <li>▶ Ҳаво/газ босимини тартибга солувчи клапанни текширинг, зарур бўлса, алмаштиринг.</li> </ul>
Оқим шовқинлари	<ul style="list-style-type: none"> <li>▶ Насос тезлиги ёки насос хусусиятлари харитасини тўғри созланг ва максимал қувватга мосланг.</li> </ul>
Иситиш узоқ вақт олади.	<ul style="list-style-type: none"> <li>▶ Насос тезлиги ёки насос хусусиятлари харитасини тўғри созланг ва максимал қувватга мосланг.</li> </ul>
Чиқинди газ қийматлари хато, СО таркиби жуда юқори.	<ul style="list-style-type: none"> <li>▶ Газ турини текширинг.</li> <li>▶ Газ таъминоти босимини текширинг.</li> <li>▶ Чиқинди газ чиқариш тизимини текширинг ва керак бўлса, тозаланг ва таъмирланг.</li> <li>▶ Газ/ҳаво нисбатини ўлчанг.</li> <li>▶ Ҳаво/газ босимини тартибга солувчи клапанни текширинг, зарур бўлса, алмаштиринг.</li> </ul>

Курилма носозликлари	Чора
Шиддатли ўт олиши, паст ўт олиши.	<ul style="list-style-type: none"> <li>▶ Яхши ёнмаётган бўлса, t01 сервис функцияси билан ўт олдириш трансформаторини текширинг.</li> <li>▶ Газ турини текширинг.</li> <li>▶ Газ таъминоти босимини текширинг.</li> <li>▶ Қувват таъминотини текширинг.</li> <li>▶ Кабель билан электродларни текширинг, керак бўлса, алмаштиринг.</li> <li>▶ Чиқинди газ чиқариш тизимини текширинг ва керак бўлса, тозаланг ва таъмирланг.</li> <li>▶ Газ/ҳаво нисбатини ўлчанг.</li> <li>▶ Табиий газ учун: ташқи газ оқими мониторинг текширинг, керак бўлса, алмаштиринг.</li> <li>▶ Горелкани текширинг, керак бўлса, алмаштиринг.</li> <li>▶ Ҳаво/газ босимини тартибга солувчи клапанни текширинг, зарур бўлса, алмаштиринг.</li> </ul>
Ишламайди, дисплей қоронғи ҳолатда қолади.	<ul style="list-style-type: none"> <li>▶ Электр симларнинг шикастланишини текширинг.</li> <li>▶ Нуқсонли кабелларни алмаштиринг.</li> <li>▶ Сақлагични текширинг, керак бўлса, алмаштиринг.</li> </ul>

Jadval 27 Дисплейда кўрсатилмаган носозликлар

### Носозлик дисплей: Тизим босими паст

Агар иситиш тизимида соzланган минимал босимдан тизим босими тушиб кетса, дисплей **LoPr => L0.X бар** хабарини кўрсатади. Тизим босими жуда паст.

- ▶ Иситиш тизимини тўлдириг.

Агар иситиш тизимида тизим босими 0,3 бардан тушиб кетса, дисплей иш босимини ўзгартириб, **LoPr** хабарини кўрсатади. Сўнг иситиш тизими тўсилади.

- ▶ Иситиш тизимини тўлдириг.

## 12 Ўчиш

### 12.1 Стандарт фойдаланишдан чиқариш

- ▶ Ёқиш/ўчириш калити ёрдамида иссиқлик қозонини ўчириг (→ 1 расм, 6-бет).
- ▶ Газ изоляторини ёпинг.
- ▶ Сервис клапанларини ёпинг.

### 12.2 Музлаш хавфи бўлгандан фойдаланишдан чиқариш

Агар жиҳоз ўчик қолса.

- ▶ Насоснинг ҳаддан ортиқ ишлаш вақтини 24 соатга соzланг (→ § 9.4, 29-6).
- ▶ Барча радиаторларда етарли оқим тезлиги мавжуд эканига ишонч ҳосил қилинг.

Агар иссиқлик қозони ўчик қолса:

- ▶ Ёқиш/ўчириш калити ёрдамида иссиқлик қозонини ўчириг (→ 2.11 расм, 6-бет).
- ▶ Бутун иситиш тизимини бўшати.
- ▶ Ўрнатилган бўлса, бутун ичимлик суви тизимини бўшати.

## 13 Атроф-муҳитни муҳофаза қилиш ва утилизация

Атроф-муҳитни муҳофаза қилиш Bosch компаниясининг корпоратив тамойилидир.

Маҳсулот сифати, иқтисодий самардорлиги ва атроф-муҳитни муҳофаза қилиш бизнинг тенг даражали мақсадларимиздир. Экологик қонун-қоидаларга тўлиқ амал қилинади.

Атроф-муҳитни муҳофаза қилиш мақсадида, биз иқтисодий жиҳатларни ҳисобга олган ҳолда энг яхши технологиялар ва материаллардан фойдаланамиз.

### Қадоқлаш

Қадоқлаш пайтида, биз мамлакатдаги муайян қайта ишлашни таъминлайдиган тизимга амал қиламиз.

Ишлатиладиган барча қадоқ материаллари экологик жиҳатдан тоза ва қайта ишланиши мумкин.

### Эски қурилмалар

Эски қурилмалар эҳтиёж туғилганда қайта ишланиши мумкин.. Ўрнатиш (ассамблея)лар осон ажратилади. Пластмассалар этикет қилинади. Шу усулда турли хил ўрнатишларни тартиблаш, қайта ишлаш ёки фаолиятдан чиқариш мумкин.

### Электр ва электрон қурилмаларни утилизация қилиш



Бу белги қурилмани бошқа чиқиндилар билан бирга ташланмаслиги, ишлов бериш, тўплаш, қайта ишлаш ва утилизация қилиш учун чиқиндиларни тўплаш нуқтасига топширилиши керак.

Бу белги "Электр ва электрон қурилмаларни утилизация қилиш бўйича 2012/19/EG Европа директиваси" каби электрон қурилмаларни утилизация қилиш қоидаларига амал қиладиган мамлакатларга тегишли. Бу қоидалар маълум мамлакатларда ишлатилган қурилмаларни қайтариш ва қайта ишлов бериш бўйича асосий қоидаларни белгилаб беради.

Электрон қурилмаларда хавфи моддалар бўлиши мумкинлигини ҳисобга олиб, атроф-муҳит ва инсон саломатлигига потенциал зарарларни камайтириш учун уларни алоҳида утилизация қилиш керак. Электрон чиқиндиларга қайта ишлов бериш табиий ресурсларнинг тежалишига ёрдам беради.

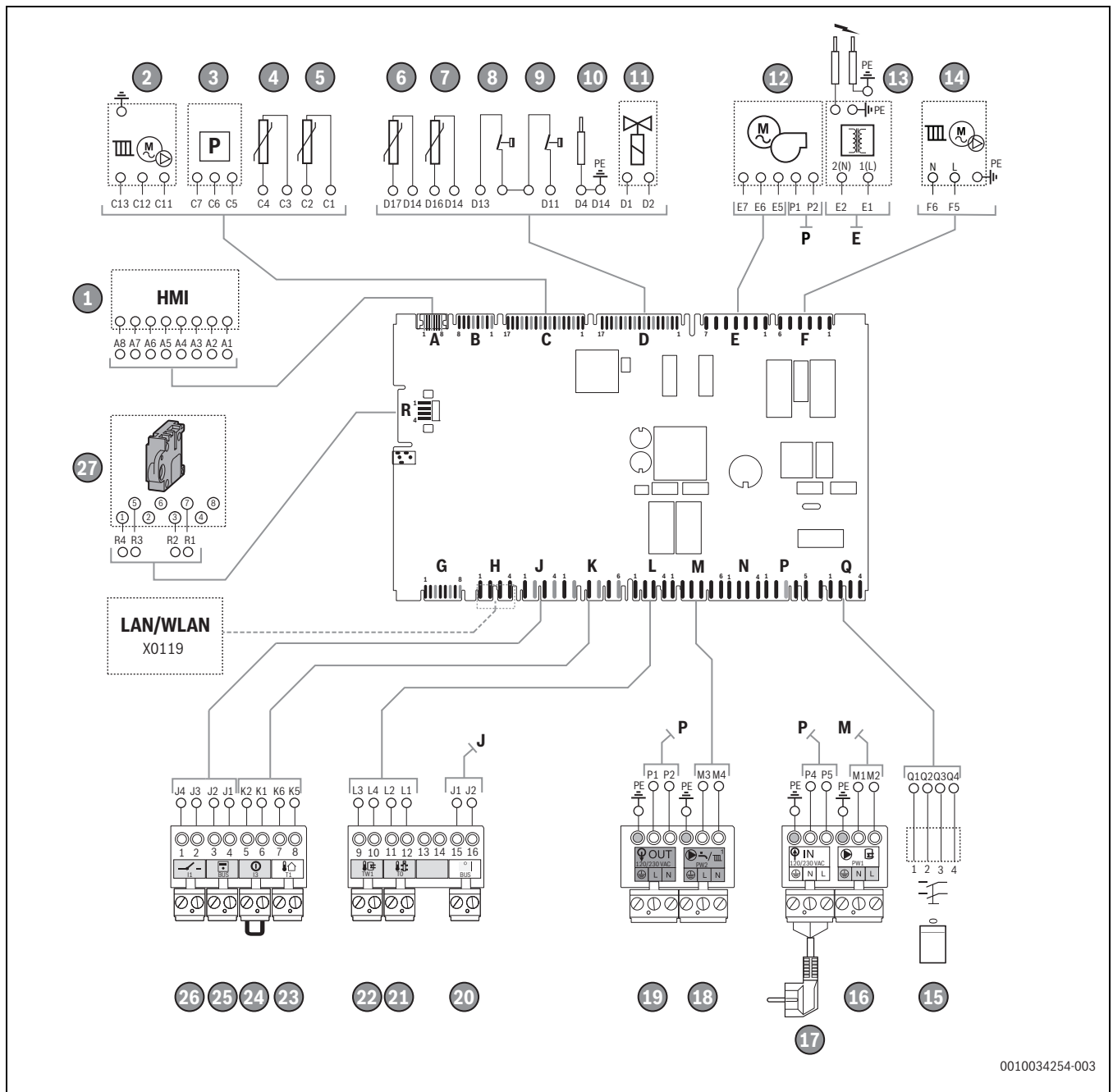
Эски электр ва электрон қурилмаларни экологик хавфсиз утилизация қилиш ҳақида қўшимча маълумот олиш учун маҳаллий идоралар, чиқиндиларни утилизация қилиш корхонаси или қурилмани харид қилган дилер билан боғланинг.

Бошқа маълумотларни бу ердан олишингиз мумкин:

[www.bosch-homecomfortgroup.com/en/company/legal-topics/weee/](http://www.bosch-homecomfortgroup.com/en/company/legal-topics/weee/)

## 14 Техник маълумотлар ва ҳисоботлар

## 14.1 Уланиш схемаси



0010034254-003

Rasm 51 Уланиш схемаси

- |  |   |
|--|---|
| [1] Бошқарув панели, HMI 700                                   | [16] Қатламли зарядлаш насоси 230 В <sub>AC</sub>     |
| [2] PWM сигнали, насос   | [17] Тармоқ вилкаси 230 В <sub>AC</sub>               |
| [3] Босим датчиги  | [18] Иссиқ сув циркуляциян насоси 230 В <sub>AC</sub> |
| [4] Қайтиш ҳарорати датчиги                                    | [19] Тармоқ кучланиши 230 В <sub>AC</sub>             |
| [5] Чикинди газ ҳарорати датчиги                               | [20] EMS-шинаси                                       |
| [6] Хавфсизлик ҳарорати датчиги                                | [21] Сепараторнинг ҳарорат датчиги                    |
| [7] Оқим ҳарорати датчиги                                      | [22] Цилиндр ҳарорат датчигини сақлаш                 |
| [8] Юқори лимитли хавфсизлик узгичи STB, иссиқлик алмаштирувчи | [23] Ташқи ҳаво ҳарорати датчиги                      |
| [9] Максимал ҳарорат чеклагичи STB                             | [24] Ташқи алмаштириш контакти, вольтсиз              |
| [10] Электродни кузатиш  | [25] EMS-шинаси                                       |
| [11] Ҳаво/газ нисбатини бошқарувчи клапан                      | [26] Вольтсиз контакт                                 |
| [12] Вентилятор  | [27] Кодловчи вилка                                   |
| [13] Ўт олдириш ва алангани сезиш электроди                    |   |
| [14] Қозон циркуляциян насоси 230 В <sub>AC</sub>              |   |
| [15] Ёқиш/ўчириш калити  |   |

## 14.2 Техник маълумотлар шарҳи

## 14.2.1 Техник хусусиятлар

Logamax plus GB272		GB272-50	GB272-70	GB272-85	GB272-100
<b>Умумий маълумот</b>	Бирлик				
Номинал иссиқлик қуввати (50/30 °C) [P <sub>n cond</sub> ]	кВт	14,3 – 49,9	14,3 – 69,5	20,8 – 84,5	20,8 – 99,5
Номинал иссиқлик қуввати (80/60 °C) [P <sub>n</sub> ]	кВт	13,0 – 46,5	13,0 – 62,6	18,9 – 80,0	19,0 – 94,5
Номинал иссиқлик юкламаси G20, G25, G25.3 (UW) [Q <sub>n</sub> (Hi)]	кВт	13,3 – 47,5	13,3 – 64,3	19,3 – 82,0	19,3 – 96,5
Номинал иссиқлик юкламаси G31 (UW) [Q <sub>n</sub> (Hi)]	кВт	13,3 – 47,5	13,3 – 64,3	19,3 – 82,0	19,3 – 96,5
Самарадорлик (37/30 °C) қисман юклама 30% EN 15502 талабига мувофиқ	%	108,4	108,7	109,1	108,7
Самарадорлик (80/60 °C) тўлиқ юклама	%	98,5	98,9	98,7	98,6
EN 15502 талабига мувофиқ кутишдаги йўқотиш	%	0,24	0,18	0,14	0,12
Иссиқлик диаграммасининг стандарт самарадорлиги (75/60 °C)	%	106,0	106,9	106,7	106,8
Иссиқлик диаграммасининг стандарт самарадорлиги (40/30 °C)	%	109,7	110,4	110,2	110,3
Насос ҳаддан ортиқ ишлаши	дақ	2			
Yonish xavfsizligi vaqti [Tsa]	s	2,4			
IP таснифи [IP рейтинги]		IP X4D			
EN 15502 талабига мувофиқ жиҳоз синфи		B <sub>23(p)</sub> , B <sub>53(p)</sub> , C <sub>13(x)</sub> , C <sub>33(x)</sub> , C <sub>43(x)</sub> , C <sub>53(x)</sub> , C <sub>63(x)</sub> , C <sub>83(x)</sub> , C <sub>93(x)</sub>			
Маҳсулот ID рақ.		CE-0085DL0480			
EN 14471 талабига мувофиқ ҳарорат таснифи		T120			
Жиҳоз сақлагичи		230 В, 5АФ			
Тармоқ кучланиши, частота [U]		230 В, 50 Гц			
Қувват сарфи (насоссиз), кутиш режими / қисман юклама / тўлиқ юклама	В	2 / 8 / 31	2 / 8 / 65	2 / 10 / 88	2 / 10 / 133
Қозон учун максимал имкониятли ўрнатиш баландлиги	м	1200			
Рухсат этилган ташқи ҳарорат	°C	0–40			
Максимал оқим ҳарорати [T <sub>макс</sub> ]	°C	85			
Максимал рухсат этилган сув босими [PMS]	бар	6			
Максимал конденсат тўпланиши тезлиги	л/ст	6,0	7,6	9,3	11,0
<b>Уланишлар</b>					
Чиқинди газ уланиши/концентрик ҳаво таъминоти	мм	110/160			
Иссиқлик оқими/қайтиш қувури (деворга ўрнатилган газ конденсацион қозони)	дюйм	G1½			
Газ уланиши (деворга ўрнатилган газ конденсацион қозони)	дюйм	R1			
Конденсат оқаваси (мослашувчан оқава шланги)	мм	24			
<b>EN 13384 талабига мувофиқ эмиссия қийматлари<sup>1)</sup></b>					
СО <sub>2</sub> таркиби табиий газ G20, қисман/тўлиқ юклама	%	8,4 / 9,3	8,4 / 9,3	8,2 / 9,1	8,1 / 9,1
СО <sub>2</sub> таркиби табиий газ G25, қисман/тўлиқ юклама	%	8,3 / 9,1	8,3 / 9,1	8,2 / 9,1	8,1 / 9,1
СО <sub>2</sub> таркиби табиий газ G25.3, қисман/тўлиқ юклама	%	8,4 / 9,1	8,4 / 9,1	8,2 / 9,1	8,1 / 9,1
СО <sub>2</sub> таркиби пропан G31, қисман/тўлиқ юклама	%	9,5 / 10,0	9,5 / 10,0	9,1 / 10,0	9,0 / 10,0
О <sub>2</sub> таркиби табиий газ G25.3, қисман/тўлиқ юклама	%	5,7 / 4,4	5,7 / 4,4	6,1 / 4,4	6,3 / 4,4
О <sub>2</sub> таркиби пропан G31, қисман/тўлиқ юклама	%	6,5 / 5,7	6,5 / 5,7	7,1 / 5,7	7,3 / 5,7
СО чиқиши G20 тўлиқ юкламада (n = 1)	ppm	31	63	70	81
Стандарт эмиссия фактори (EN15502) СО	мг/м <sup>3</sup>	2,7	10,8	17,2	23,4
Стандарт эмиссия фактори (EN15502) NOx G20 (ўртача)	мг/ кВт.соат	25	34	34	38
NO <sub>x</sub> синф		6			
Мин/макс номинал иссиқлик қувватида чиқинди газ массаси оқим тезлиги	г/с	6,5/21,6	6,5/29,2	9,8/38,0	9,8/44,7
80/60 °C чиқинди газ ҳарорати, қисман/тўлиқ юклама	°C	56 / 59	56 / 61	56 / 66	56 / 73
50/30 °C чиқинди газ ҳарорати, қисман/тўлиқ юклама	°C	32 / 39	32 / 43	34 / 50	34 / 53
Дифференциал босим газ/ҳаво (қисман юклама билан)	Pa	-5			
LAS учун чиқинди газ синфи (фақат Германия)		G61			
<b>Вентилятор чиқариш босими</b>					
Вентиляторнинг қолдиқ қаллаги (p <sub>макс</sub> )	Pa	71	130	162	226

Logamax plus GB272		GB272-50	GB272-70	GB272-85	GB272-100
DN110/185, В <sub>23p</sub> , қисман/тўлиқ юклама	Pa	50 / 83	50 / 148	50 / 177	50 / 241
DN110/185, ҳаддан ортиқ босим қопқоғи билан, В <sub>23p</sub> , қисман/тўлиқ юклама	Pa	41 / 41	50 / 100	50 / 108	50 / 148
DN110/160, С <sub>х3х</sub> , қисман/тўлиқ юклама	Pa	50 / 71	50 / 130	50 / 162	50 / 226
DN110-110, С <sub>х3х</sub> , қисман/тўлиқ юклама	Pa	50 / 71	50 / 130	50 / 162	50 / 226
<b>Ўлчамлар ва вазн</b>					
Баландлик х Кенглик х Узунлик	мм	1120 x 520 x 457			
Вазн	кг	74			
<b>Уланиш тўплами</b>					
Иситиш оқими қузури	дюйм	G1½			
Иситиш қайтиш қузури	дюйм	G1½			
Газ қузури	дюйм	G 1			
Wilo-Para STG 25/8 қувват сарфи, мин/макс.	В	4 / 74			
Wilo-Stratos Para 25/1-8, қувват сарфи, мин/макс.	В			27 / 138	

1) Ушбу ёниш қийматлари фақат 80/60 таъминот/қайтиш ҳарорати учун амал қилади °С.

Jadval 28 Техник хусусиятлар

### 14.3 Газга алоқадор маълумотлар

#### Газ сарфи

Газ тури	Максимал газ сарфи [ м <sup>3</sup> /соат]			
	GB272-50	GB272-70	GB272-85	GB272-100
Табиий газ E, H, E <sub>s</sub> (G20)	5,03	6,80	8,68	10,21
Табиий газ LL, L, E <sub>i</sub> (G25)	5,85	7,91	10,09	11,88
Табиий газ K (G25.3)	5,72	7,74	-	11,61
Табиий газ L <sub>w</sub> (G27)	6,0	8,07	10,58	12,46
Табиий газ L <sub>s</sub> (G2.350)	-	-	12,05	14,19
Пропан 3P (G31)	1,94	2,62	3,34	3,93

Jadval 29 Газ сарфи

#### Газ таъминоти босими:

Мамлакат	Газ тури	Газ таъминоти босими [мбар]		
		Мин. 1)	Ном.	Макс.
AT, AU, AZ, BA, BG, BY, CH, CZ, CL, DK, EE, ES, GB, GR, HR, IE, IT, KZ, LT, LV, MD, NO, PT, RO, RS, RU, SE, SI, SK, TR, UA	Табиий газ H, G20	17	20	25
HU	Табиий газ H, G20	17	20	25
DE, LU, NL, PL	Табиий газ E, G20	17	20	25
Fr	Кичик гуруҳ E <sub>s</sub> Табиий газ E (G20)	17	20	25
Fr	Кичик гуруҳ E <sub>i</sub> Табиий газ E (G20)	20	25	30
BE	Кичик гуруҳ E <sub>s</sub> Табиий газ E (G25)	20	25	30

Мамлакат	Газ тури	Газ таъминоти босими [мбар]		
		Мин. 1)	Ном.	Макс.
NL	Табиий газ L, G25	20	25	30
NL	Табиий газ K, G25.3	20	25	30
DE	Табиий газ LL, G25	18	20	25
PL	Табиий газ 2L <sub>w</sub> (G27)	16	20	23
PL	Табиий газ 2L <sub>s</sub> (G2.350)	10	13	16
DK, NL, NO, SE	Пропан L, G31	25	30	35
AZ, BA, BE, BG, CH, CZ, CL, ES, FR, GB, GR, IE, PT, IT, MD, PL, RO, RS, TR, PL, SK	Пропан L, G31	25	37	45
AT, AU, BG, CH, DE, ES, EE, HR, HU, LT, LV, LU, NL, SI, SK, RS, UA	Пропан L, G31	42,5	50	57,5

1) Деворга ўрнатилган қозон максимал юкламаси кафолатланган ҳолатда қоладиган газ бошқарув блокадаги минимал газ таъминоти босими 10 мбар.

Jadval 30 Газ таъминоти босимлари

#### Табиий газ

Мамлакат	Стандарт газ босими [мбар]	Газ туркуми	Газ тури	Стандарт созлама [мбар]
DE	20	2ELL	2E, G20	20
DE	25	2ELL	2LL, G25	25
AT, AU, AZ, BA, BG, BY, CH, CZ, DK, EE, ES, GB, GR, HR, IE, IT, KZ, LT, LV, MD, NO, PT, RO, RS, RU, SE, SI, SK, TR, UA	20	2H	2H, G20	20
FR	20/25	2E <sub>s</sub>	2E <sub>s</sub> , G20	20
FR	20/26	2E <sub>i</sub>	2E <sub>i</sub> , G20	--

Мамлакат	Стандарт газ босими [мбар]	Газ туркуми	Газ тури	Стандарт созлама [мбар]
BE	20/25	2E	2E <sub>s</sub> , G20/G25	20
LU, PL	20	2E	2E, G20	20
NL	20	2E	2E, G20	--
HU	25	2H	2H, G20	25
NL	25	2K	2K, G25.3	25
PL	20	2L <sub>w</sub>	2L, G27	--
PL	13	2L <sub>s</sub>	2L, G2.350	--

Jadval 31 Табиий газ

## Пропан

Мамлакат	Стандарт газ босими [мбар]	Газ туркуми	Газ тури	Конверсия зарур
NO, SE	30	3P	G31	Ҳа
AZ, BA, BE, CL, FR, GB, GR, IE, IT, MD, PL, PT, RO, TR	37	3P	G31	Ҳа
AT, DE, HR, HU, LT, LU, RS, SI, UA	50	3P	G31	Ҳа
NL	30, 50	3P	G31	Ҳа
BG, CH, CZ, ES, RS, SK	37, 50	3P	G31	Ҳа

Jadval 32 Пропан

## 14.4 Гидравлик қаршилик

	Бирлик	GB272-50	GB272-70	GB272-85	GB272-100
Талаб этилган ҳажмли оқим тезлиги $\Delta T = 20$ К да	л/с	2200	3000	3600	4300
Макс ҳажмли оқим тезлиги	л/с	5000			
Қозон қаршилиги	мбар	75	130	170	240

Jadval 33 Гидравлик қаршилик

## 14.5 Насосларнинг қолдиқ босими

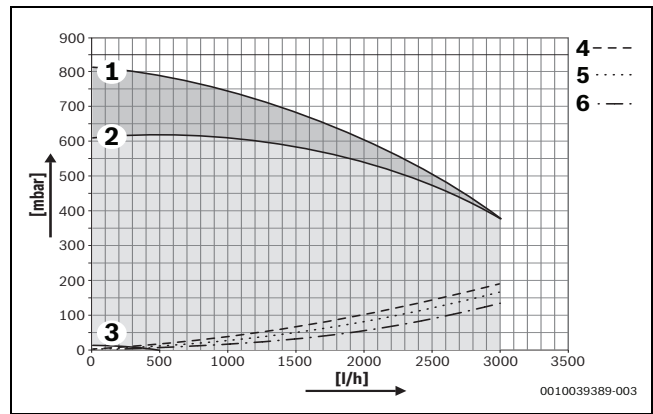
## Насос қувватини ўзгартириш

Насоси қуввати учун стандарт созлама нормал ҳолатларда етарли ёки иситиш занжири тақсимловчиси билан. 20 К дан ортиқ ўлчанган  $\Delta T$  билан насос қувватини ростилаш мақбул.

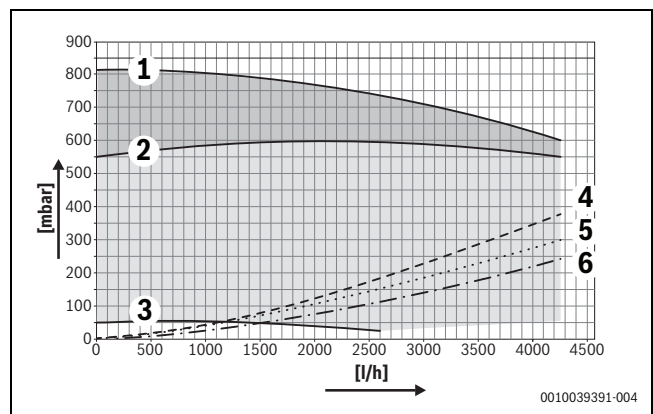
►  $\Delta T$  20 К бўлгунча насос қувватини оширинг (→ § , 31).

-yoki-

► Сепараторни ўрнатиш орқали ўрнатиш қаршилигини камайтиринг.



Rasm 52 Насоснинг қолдиқ босими GB272-50



Rasm 53 Насоснинг қолдиқ босими 85kW-100kW

- [1] Максимал ростланадиган насоснинг бўшатиш босими
- [2] Бўшатиш босимининг стандарт созламаси
- [3] Минимал насосни бўшатиш босими
- [4] Иссиқлик алмашувчи + уланиш + қайтмайдиган клапан қаршилиги
- [5] Иссиқлик алмашувчи + уланиш тўплами қаршилиги
- [6] Иссиқлик алмашувчининг қаршилиги

## 14.6 Иситиш сиғими учун қийматларни сошлаш

Қувват [kW]	Дисплей GB272-50 [%]	Дисплей GB272-70 [%]	Дисплей GB272-85 [%]	Дисплей GB272-100 [%]
13	28	20	--	--
20	40	28	24	20
25	50	36	29	25
30	60	43	35	30
35	70	50	41	35
40	80	57	47	40
45	90	64	53	45
50	100	71	59	50
55	--	79	65	55
60	--	86	71	60
65	--	93	76	65
70	--	100	82	70
75	--	--	88	75
80	--	--	94	80
85	--	--	100	85
90	--	--	--	90
95	--	--	--	95
100	--	--	--	100

Jadval 34 Иситиш сифими учун қийматларни сошлаш

**14.7 Курилмани ишга тушириш протоколи**

<b>Истеъмолчилар/оператор:</b>			
Исм, фамилия		Кўча, рақам	
Телефон/факс		Почта индекси, шаҳар	
<b>Машина дизайнери:</b>			
Буюртма қилиш учун рақам:			
Курилма тури:		<b>(Ҳар бир курилма учун алоҳида протокол қилинг!)</b>	
Серия рақами:			
Ишга тушириш санаси:			
<input type="checkbox"/> Битталиқ курилма   <input type="checkbox"/> каскад, курилмалар сони: .....			
Урнатиш хонаси: <input type="checkbox"/> Залда   <input type="checkbox"/> Чордоқда   <input type="checkbox"/> бошқа жойда:			
Ҳаво айланиши: Сони: ....., Ҳажми: тахминан.			см <sup>2</sup>
Чиқинди газ чиқариш тизими: <input type="checkbox"/> Икки қувурли тизим   <input type="checkbox"/> LAS   <input type="checkbox"/> Вал   <input type="checkbox"/> Изоляция қувури тизими			
<input type="checkbox"/> Пластик   <input type="checkbox"/> Алюминий   <input type="checkbox"/> Зангламас пўлат			
Умумий узунлиги: тахминан ..... м   Ёй 87°: ..... Дона   Ёй 15-45°: ..... Дона			
Чиқинди газ қувурини кўрсаткич оқимида текшириш: <input type="checkbox"/> ҳа   <input type="checkbox"/> йўқ			
CO <sub>2</sub> -ёқилғи ҳавосидаги максимал иссиқлик чиқиндилари миқдори:			%
O <sub>2</sub> -ёқилғи ҳавосидаги максимал иссиқлик чиқиндилари миқдори:			%
Паст ёки ҳаддан ташқари юқори босим операциялари ҳақида тушунтиришлар:			
<b>Газни сошлаш ва чиқинди газини ўлчаш:</b>			
Газ турини ўрнатиш:			
Газ таъминоти босими:		Газга бир текис уланиш босими:	
миллибар		миллибар	
Максимал номинал иссиқлик чиқиндини ўрнатинг:		Минимал номинал иссиқлик чиқиндини ўрнатинг:	
кВт		кВт	
Максимал номинал иссиқлик чиқинди орқали газ оқими тезлиги:		Минимал номинал иссиқлик чиқинди орқали газ оқими тезлиги:	
л/дақиқа		л/дақиқа	
Иссиқлик қиймати H <sub>IB</sub> :			
кВт с/м <sup>3</sup>			
CO <sub>2</sub> максимал номинал иссиқлик чиқинди орқали:		CO <sub>2</sub> минимал номинал иссиқлик чиқинди орқали:	
%		%	
O <sub>2</sub> максимал номинал иссиқлик чиқинди орқали:		O <sub>2</sub> минимал номинал иссиқлик чиқинди орқали:	
%		%	
CO максимал номинал иссиқлик чиқинди орқали:		CO минимал номинал иссиқлик чиқинди орқали:	
ppm мг/кВт с		ppm мг/кВт с	
Чиқинди газ ҳароратининг максимал номинал иссиқлик босими:		Чиқинди газ ҳароратининг минимал номинал иссиқлик босими:	
°C		°C	
Ўлчанган максимал оқим ҳарорати:		Ўлчанган минимал оқим ҳарорати:	
°C		°C	
<b>Гидравлик тизими:</b>			
<input type="checkbox"/> Гидравлик ўчирувчи, тури:		<input type="checkbox"/> Қўшимча кенгайтириш баки	
<input type="checkbox"/> Иссиқлик насоси:		Ўлчами/шакли:	
		Автоматик деаэратор мавжудми? <input type="checkbox"/> ҳа   <input type="checkbox"/> йўқ	
<input type="checkbox"/> Иссиқ сув сақлагичи/Тури/Сони/Иситиш юзасининг фаолияти:			
<input type="checkbox"/> Гидравлик назорат тизимлари, қайдлар:			

<b>Ўзгартирилган хизмат вазифалари:</b>	
Ўзгартирилган хизмат вазифаларини ўқинг ва қийматларини киритинг.	
<input type="checkbox"/> «Хизмат менюси созуламаларини» тугатинг ва бириктиринг.	
<b>Иситиш назорати:</b>	
<input type="checkbox"/> Ташқи ҳароратни назорат қилиш тизими	<input type="checkbox"/> Хона ҳароратини назорат қилиш тизими
<input type="checkbox"/> Масофадан бошқариш пульти × ..... дона, иситиш тизимининг кодлаш контури:	
<input type="checkbox"/> Хона ҳароратини назорат қилиш тизими × ..... дона, иситиш тизимининг кодлаш контури:	
<input type="checkbox"/> Модул × ..... дона, иситиш тизимининг кодлаш контури:	
Бошқалар:	
<input type="checkbox"/> Иситиш назорати, изоҳлар:	
<input type="checkbox"/> Текшириш мосламасининг ишлаш/ўрнатиш қўлланмасида қайд этилган иситиш мосламаларини ўзгартириш	
<b>Қуйидаги ишлар бажарилди:</b>	
<input type="checkbox"/> Электр алоқаси текширилди, изоҳлар:	
<input type="checkbox"/> Конденсат сифони тўлдирилган:	<input type="checkbox"/> Ёниш ҳавоси/чиқинди газини ўлчаш бажарилди
<input type="checkbox"/> Функциялар текширилиши амалга оширилди	<input type="checkbox"/> Газ ва сув иситиш герметиклиги текшириши бажарилди
Ишга туширишни созулаш қурилмадаги оптик оқиш назорати ва синов асбобининг функционал текширувини ўз ичига олади. Иситиш тизимини текшириш тизим ишлаб чиқарувчиси томонидан бажарилади.	
Ушбу тизим юқорида келтирилганидек синовдан ўтган.	Хужжатлар операторга топширилди. Унда хавфсизлик қоидаларига амал қилиш, аксессуарлар, жумладан иситгич, юқорида кўрсатилган иситиш тизимини мунтазам назорат қилиш заруратлари қайд этилган. Юқорида кўрсатилган иситиш тизимини мунтазам назорат қилиш заруратлари қайд этилган.
Хизмат бўйича мутахассиснинг номи	Сана, оператор имзоси
Сана, ишлаб чиқарувчининг имзоси	<b>Мувофиқлик протоколига елимланган.</b>

Jadval 35 Фойдаланиш протоколи







# Buderus

Xorijiy ishlab chiqaruvchining vazifalarini  
bajaradigan tashkilot

**Qozog'iston**

"Robert Bosch" ZhShS  
Muratboev k-si, 180  
050012, Olmaota, Qozog'iston  
Tel: 007 (727) 331 86 00  
[www.buderus.kz](http://www.buderus.kz)

**Germaniyadagi Buderus**

Bosch Thermotechnik GmbH  
Sophienstrasse 30-32  
35576 Wetzlar, Deutschland  
[www.buderus.de](http://www.buderus.de)