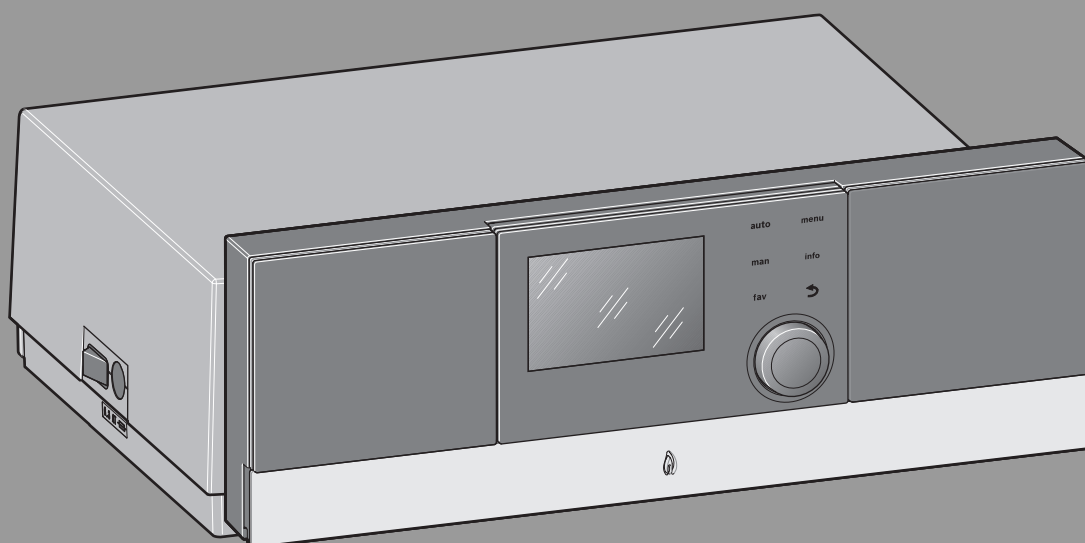


Logamatic MC110

Buderus

Ўрнатиш ва хизмат кўрсатишдан олдин диққат билан ўқиб чиқинг.



Мундарижа

1	Белгиларни тушунтириш ва хавфсизлик йўриқномалари	3
1.1	Белгиларни тушунтириш	3
1.2	Умумий хавфсизлик қоидалари	3
2	Маҳсулот ҳақида маълумот	4
2.1	Фойдаланиш мақсади	4
2.2	Мувофиқлик декларацияси	4
2.3	Мувофиқлик декларацияси	4
2.4	Ростлаш қурилмасининг шарҳи MC110	5
2.5	Етказиб бериш	6
3	Ўрнатиш	6
3.1	Асбоблар, материаллар ва ёрдамчи воситалар	6
3.2	Ростлаш қурилмасини йиғиш ва фойдаланишга топшириш	6
3.2.1	Иссиқлик қозонига ростлаш қурилмасини ўрнатиш	6
3.2.2	Ростлаш қурилмасига функционал модулни ўрнатиш	7
3.2.3	Электр алоқаси	8
3.2.4	Қопламани ўрнатиш	9
3.2.5	Бошқарув панелига бошқарув блокини ўрнатиш	9
3.2.6	Бошқарув панелининг оғишини созлаш	9
3.3	Ростлаш қурилмасини демонтаж қилиш	10
3.3.1	Қопламани ечиб олиш	10
3.3.2	Функционал модулни қўйиш	10
3.3.3	Ростлаш қурилмасини иссиқлик қозонидан ечиб олиш	10
4	Ишга тушириш	10
4.1	Ростлаш қурилмаси ва горелкани ўчириш	10
4.1.1	Иссиқлик қозонини ёқиш ёки ўчириш	10
4.1.2	Бошқарув элементлари ва белгилар шарҳи	11
4.1.3	Конфигурация ёрдамчиси ва ишга тушириш менюси	12
4.1.4	Иситишни ёқиш ёки ўчириш	12
4.1.5	Максимал оқим ҳароратини ўрнатиш	12
4.1.6	Иссиқ сув тайёрлашни ёқиш ёки ўчириш	13
4.1.7	Максимал иссиқ сув ҳароратини ўрнатиш	13
4.1.8	Бошқарув блокини ўрнатиш	13
4.1.9	Совуқдан ҳимоя қилувчини ўрнатинг	13
4.1.10	Қувурни тозалаш режими	14
4.1.11	Авариявий режим (қўл режими)	14
4.2	Илова ёки веб-портал орқали иситиш тизимини бошқариш ва мониторинг қилиш	15
4.3	Функционал текширув	15
5	Хизмат номи	16
5.1	Ростлаш қурилмаси орқали иссиқлик генра ёқинг	16
6	Хизмат менюсидаги созламалар	16
6.1	Хизмат менюсининг фаолияти	16
6.2	Иситишни созлаш	16
6.2.1	Тизим маълумотлари менюси	16
6.2.2	Қозон маълумотлари менюси	17

6.2.3	1-иссиқлик контури менюси ... 4	18
6.2.4	Таранглаткични қуритиш менюси	24
6.3	Диагностика менюси	25
6.3.1	Функционал текширувлар менюси	25
6.3.2	Монитор қийматлари менюси	26
6.3.3	Носозлик кўрсаткичлари менюси	27
6.3.4	Тизим маълумотлари дисплейи	27
6.3.5	Техник хизмат менюси	27
6.3.6	Тиклаш менюси	27
6.3.7	Калибрлаш менюси	28

7 Атроф-муҳитни муҳофаза қилиш ва утилизация ... 28

8 Текширув ва техник хизмат ... 28

8.1	Ростлаш қурилмасини тозалаш	28
8.2	Сақлагични алмаштириш	28

9 Авариявий режим ... 29

9.1	Авариявий режим (қўл режими)	29
9.2	Авариявий режим (автоматик)	29
9.3	Авариявий режимда носозликларни тиклаш	29

10 Хизмат кўрсатиш ва носозлик кўрсаткичлари ... 29

10.1	Бошқарув блокадаги носозлик хабарлари	29
10.2	Автоматик горелкада операцион дисплейлар	29
10.3	Носозликларни бартарф қилиш	30
10.3.1	Қулфланиб қолиш носозлигини тиклаш	30
10.4	Хизмат кўрсатиш ва носозлик кўрсаткичлари	30
10.4.1	Операцион экран	31
10.4.2	Сервис дисплейи	32
10.4.3	Носозлик кўрсаткичлари	33

11 Илова ... 37

11.1	Ростлаш қурилмасининг уланиш режаси MC110	37
------	---	----

1 Белгиларни тушунтириш ва хавфсизлик йўриқномалари

1.1 Белгиларни тушунтириш

Огоҳлантиришлар

Хавфни бартараф этишда огоҳлантириш белгилари ва калит сўзларига амал қилинмаган ҳолатларда, жиддий оқибатлар келиб чиқиши мумкин

Ушбу ҳужжат орқали қуйидаги калит сўзлари билан танишиш ва улардан фойдаланиш мумкин:

XAVFLI

ХАВФ жиддий, инсон ҳаёти учун хавф туғдирувчи шикастланишлар бўлишини англатади.

ЕНТИҲОТ

ОГОҲЛАНТИРИШ жиддий, инсон ҳаёти учун хавф туғдирувчи шикастланишлар бўлиш эҳтимоли борлигини англатади.

ДИҚҚАТ

ДИҚҚАТ белгиси майда ва ўрта даражада шикастланишлар бўлиши мумкинлигини англатади.

ХАВАРНОМА

ЭСПАТМА мулкка зарар етказиши мумкин бўлган ҳолатларни англатади.

Муҳим маълумотлар



Муҳим маълумотлар инсонларга ёки мулкларга хавф туғдирмасдан кўрсатиладиган маълумот белгилари билан таништиради.

Давомли белгилар

Рамз	Моҳияти
▶	Ҳаракат йўналиши
→	Ҳужжатдаги бошқа жойга ҳавола кўрсатиш
•	Саноқ/Рўйхат
–	Саноқ/Рўйхат (2. Даражаси)

Jadval 1

1.2 Умумий хавфсизлик қоидалари

Махсус гуруҳ учун маслаҳатлар

Ушбу ўрнатиш қўлланмаси газ ва сув қурилмалари, иситиш ва электротехника бўйича мутахассисларга мўлжалланган. Қўлланмада кўрсатилган барча кўрсатмаларга амал қилиш зарур. Кўрсатмаларга тўлиқ амал қилмаслик мол-мулкка зарар етказиши, жароҳатланишга ёки ўлим ҳолатларига ҳам олиб келиши мумкин.

- ▶ Ўрнатишдан олдин амал қилиш йўриқномаларини (иссиқлик генератори, иситиш мосламаси ва бошқ.) ўқиб чиқинг.
- ▶ Хавфсизлик ва огоҳлантириш кўрсатмаларига риоя қилинг.
- ▶ Миллий ва минтақавий меъёрий ҳужжатлар, техник қоидалар ва кўрсатмаларга амал қилинг.
- ▶ Ҳужжат ишлари бажарилди.

Умумий хавфсизлик қоидалари

Умумий хавфсизлик қоидаларига амал қилмаслик жиддий жароҳатланиш, шу жумладан, ўлимга сабаб бўлиши ва мулк ҳамда атроф-муҳитга зарар етказиши мумкин.

- ▶ Камида йилига бир марта техник хизмат кўрсатинг. Тизим тўғри ишлаётганини текширинг. Нуқсонларни зудлик билан ҳал қилинг.
- ▶ Иситиш тизимини ишга туширишдан олдин қўлламани диққат билан ўқиб чиқинг.

Оригинал эҳтиёт қисмлари

Оригинал эҳтиёт қисмларидан бошқа қисмлардан фойдаланиш сабабли келиб чиқадиган носозликларга ишлаб чиқарувчи жавобгар бўлмайди.

- ▶ Фақат ишлаб чиқарувчининг оригинал эҳтиёт қисмлари ва аксессуарларидан фойдаланинг.

⚠ Уйда фойдаланиладиган электр жиҳозлари ва шунга ўхшаш мақсадларда фойдаланиладиган жиҳозларнинг хавфсизлиги

Электр жиҳозларидан келиб чиқадиган хавф-хатарлардан холи бўлиш учун EN 60335-1 куйидаги талаблар амалга оширилади:

«Қурилманинг ишлатилиши хавфсиз ҳолда бўлганда, ёки қурилмадан фойдаланиш кўрсатмалари аниқ тушунтирилган ҳолларда ушбу қурилмадан 8 ёшдан катта болалар ва руҳий, ақлий ёки ҳис қилиш қобилияти паст бўлган, ёки тажрибасиз ва билими етишмайдиган кишилар ҳам фойдаланишлари мумкин. Болалар қурилмани ўйнашлари мумкин эмас. Тозалаш ва таъмирлаш кузатувсиз ҳолдаги болалар томонидан амалга оширилмаслиги керак.»

«Агар зарядлаш кабели зарарланган бўлса, у ишлаб чиқарувчи, мижозга хизмат кўрсатувчи ёки шу каби малакали шахс томонидан алмаштирилиши керак.»

⚠ Электр токи ҳаёт учун хавфи

- ▶ Электромонтаж ишларини амалдаги тартибларга кўра амалга оширинг.
- ▶ Ўрнатиш, фойдаланишга топшириш, шунингдек, техник хизмат кўрсатиш ва таъмирлаш ишлари ихтисослашган компания томонидан амалга оширилиши керак.
- ▶ Қурилмани қадокдан чиқаришдан олдин радиатор ёки ерга уланган металл сув қувурига қўлни теккизиб, танангиздаги статик электрни чиқаринг.
- ▶ Аниқ мамлакат учун фавқулодда алмаштириш қурилмаси (иситкичининг фавқулодда калити) мавжудлигини текширинг. Уч фазали истеъмолчига эга тизимларда фавқулодда ўзгартирувчи қурилмани сақлагич занжирига интеграция қилинг.
- ▶ Барча қутбларни қувват манбасидан узиш учун EN 60335-1 стандартига мувофиқ ўчириш қурилмаси мавжудлигини текширинг. Агар ўчириш қурилмаси мавжуд бўлмаса, уни ўрнатиш керак.
- ▶ Ростлаш қурилмасини очишдан олдин: Иссиқлик тизимини барча қутбларда ўчириш қурилмаси орқали ўчириш. Кутилмаган ишга тушишдан ҳимоя қилинг.
- ▶ Кабел чиқишини ўрнатиш тури ва ташқи муҳит таъсирини асосланиб танланг. Қувват чиқиши (масалан, насос, микшер) учун кабелларнинг кўндаланг кесишмаси 1,0 мм² дан кам бўлмаслиги керак.

Иссиқ сув учун зарурий созулмалар



ЕНТІҮОТ

Қайноқ сувдан куйиш хавфи!

Агар ўрнатилган ҳарорат >60 °C ўрнатилган бўлса, куйиш хавфи мавжуд бўлади.

- ▶ Иссиқ сувни аралаштирмасдан ёқманг.
- ▶ Аралаштириш клапанини ўрнатинг.

- ▶ Иссиқ сув бакиннинг термал дезинфекция учун максимал созулмадан фойдаланинг.

⚠ Совуқдан зарар

Тизим ишламаса, у музлаб қолиши мумкин:

- ▶ Совуқдан ҳимоя қилиш учун кўрсатмаларга амал қилинг.
- ▶ Қўшимча функциялар, масалан, иссиқ сув ишлаб чиқиш ёки ўчиришдан блоклаш сабабли тизимни ҳар доим ёниқ қолдириш.
- ▶ Носозликларни зудлик билан бартараф этинг.

⚠ Операторга ўтказиш

Операторга ўтказишда иситиш тизимининг ишлашига ва иш шароитларига диққат қилинг.

- ▶ Жараённи тушунтириш, хавфсизликка тегишли барча ҳаракатларга жиддий эътибор қаратинг.
- ▶ Ёдингизда тутинг, ўзгартиришлар ёки таъмирлаш ишлари фақат лицензияга эга мутахассис томонидан амалга оширилиши лозим.
- ▶ Хавфсиз ва экологик жиҳатдан хавфсиз ишлашни таъминлаш мақсадида, текшириш ва техник хизмат кўрсатишга эътибор беринг.
- ▶ Ўрнатиш ва фойдаланиш йўриқномаларини сақлаш учун операторга топширинг.

2 Маҳсулот ҳақида маълумот

2.1 Фойдаланиш мақсади

MC110 ростлаш қурилмасини фақат Buderus иситиш тизимини бошқариш ва ростлаш учун ишлатиш мумкин.

- ▶ Қурилмани фақат ўз мақсадига кўра ва бошқа қурилмалар билан биргаликда ишлатинг.
- ▶ Ўрнатиш ва фойдаланишда миллий стандарт ва талабларга амал қилинг.

2.2 Мувофиқлик декларацияси

Ушбу маҳсулот Европа директивасининг дизайн, лойиҳалаш ва ишлаш тартиб-қоидаларига ҳамда қўшимча миллий талабларга жавоб беради. Мувофиқлик идоралар келишуви билан тасдиқланган.

Сиз маҳсулотнинг мувофиқлик декларациясини интернет орқали текширишингиз мумкин (→ саҳифага қаранг).

2.3 Мувофиқлик декларацияси

Ушбу маҳсулот дизайн ва ишлаш хусусиятларига кўра Европа Божхона иттифоқининг етакчи тартиб-таомилларига жавоб беради. Мувофиқлик аралаш маркировка билан тасдиқланган.

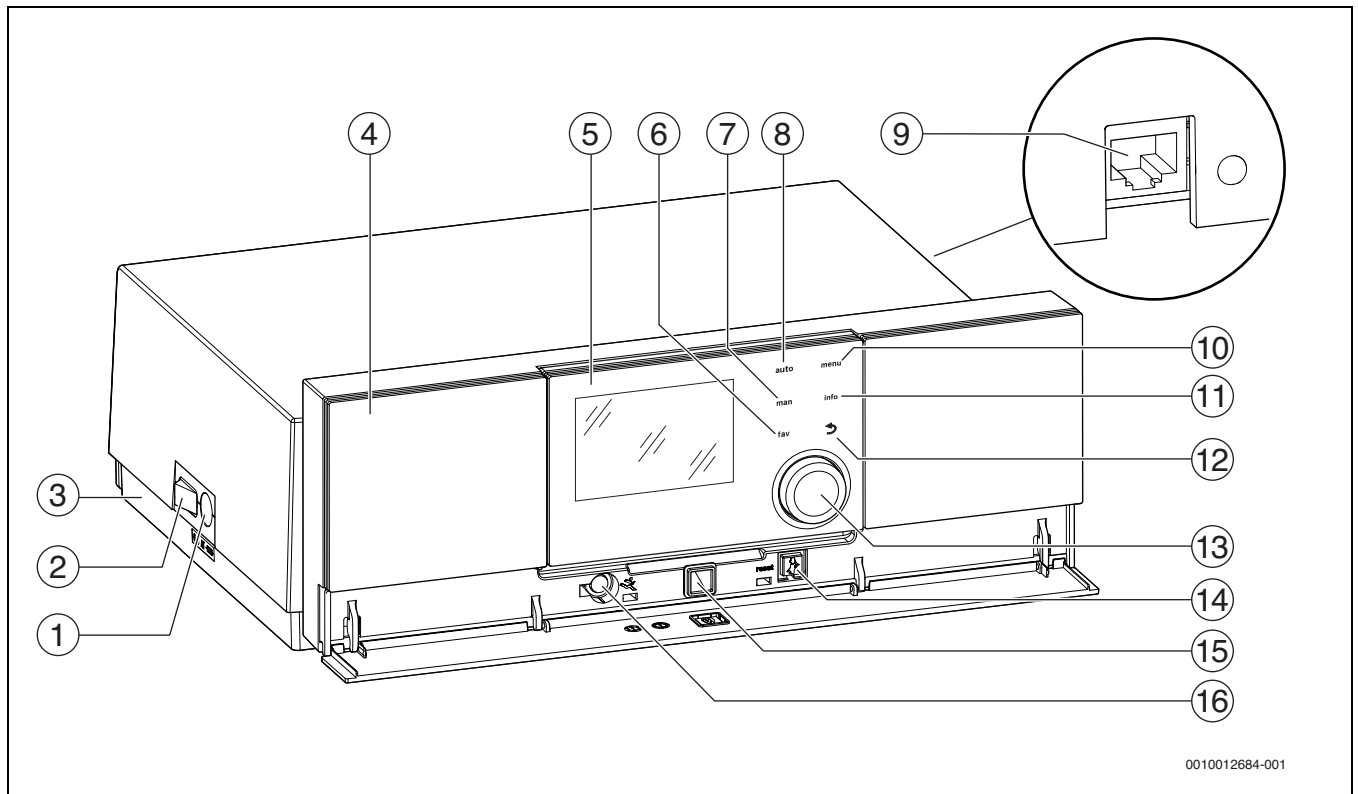


2.4 Ростлаш қурилмасининг шарҳи MC110



RC310 бошқарув блоки билан ростлаш қурилмаси куйида мисол сифатида келтирилган.

► Қўшимча маълумотларни ўрнатилган бошқарув блоки ва иссиқлик генераторининг техник ҳужжатлардан олинг.



0010012684-001

Расм 1 Ростлаш қурилмаси MC110 бошқарув блоки билан Logamatic RC310 – бошқарув элементлари

- [1] Қурилманинг сақлагичи 6,3 А
- [2] Асосий дастак
- [3] IP маълумотлари берилган этикетка (IP-Inside ростлаш қурилмаларидан мавжуд)
- [4] Бошқарув панели
- [5] Bedieneinheit Logamatic RC310 (Аксессуарлар)
- [6] fav тугмаси (севимли функциялар)
- [7] man тугмаси (қўл режими)
- [8] auto тугмаси (автоматик режим)
- [9] Тармоққа уланиш (RJ45, фақат IP-Inside ростлаш қурилмаларидан мавжуд)
- [10] menu тугмаси (Менюларни чиқариш)
- [11] info тугмаси (Маълумотлар менюси ва ёрдам)
- [12] ↵ тугмаси (Ортга тугмаси)
- [13] Танлов мурвати
- [14] 🛠 тугмаси: тиклаш ва авариявий режим
- [15] LED ҳолати
- [16] Сервис тугмасига уланиш

Етказиб бериш санасида қоплама ростлаш қурилмасининг бошқарув блокига ўрнатилади. Иссиқлик қозонига бошқарув блокини ўрнатиш учун → 3.2.1-боб, 6-бет.

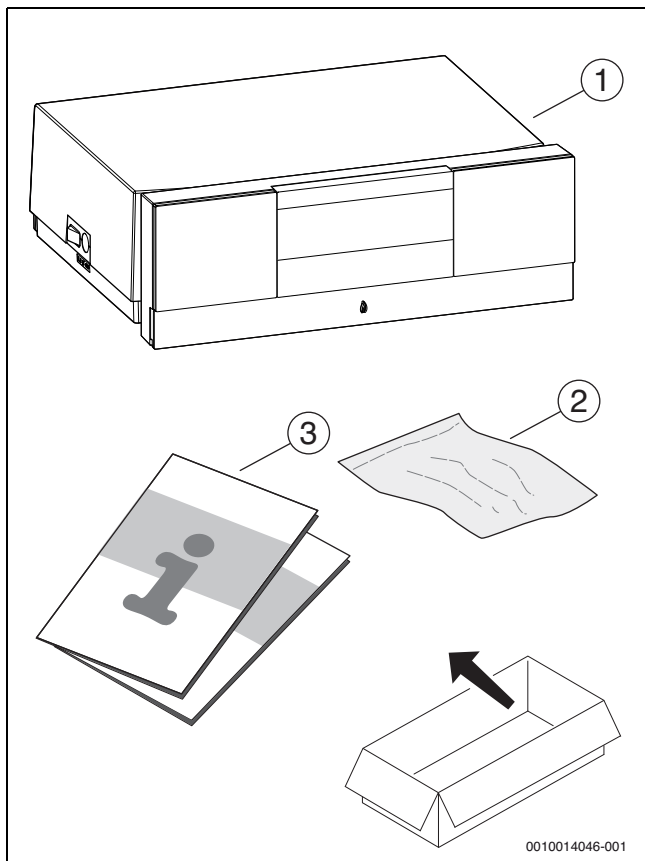
MC110 ростлаш қурилмаси полдаги иссиқлик қозонлари учун асосий ишлатиш блоки ҳисобланади. У куйидаги функцияларни тақдим этади:

- Қозон ва горелкани ишлатиш учун ҳолат индикаторлари
- Қувурни тозалаш режимини фаоллаштириш/фаолсизлантириш
- Қулфланиб қолиш носозликларини тиклаш
- Авариявий режимни фаоллаштириш/фаолсизлантириш (қўл режими)

Иситиш тизимини қулай бошқариш учун бошқа кўплаб функциялар Logamatic RC310 бошқарув блоки ёки алоҳида олинандиган RC200 ва Logamatic RC100 мавжуд.

MC110 ростлаш қурилмаси орқали иссиқлик генераторини электр уланади. Бундан ташқари, ростлаш қурилмасига BC30 E асосий контроллер ёки Logamatic RC310 бошқарув блоки ва 2 та функционал модулни ўрнатиш мумкин.

2.5 Етказиб бериш



Расм 2 Етказиб бериш

- [1] Кўр қопқоқ билан ростлаш қурилмаси
- [2] Уланиш клеммалари
- [3] Техник ҳужжатлар

3 Ўрнатиш

3.1 Асбоблар, материаллар ва ёрдамчи воситалар

Ўрнатиш, монтаж ва хизмат кўрсатиш учун қуйидагилар зарур:

- Электротехника соҳасида зарур асбоблар ва ўлчаш қурилмалари
- Шунингдек, булар фойдали бўлади:
- Фойдаланишга топшириш ва сервис учун ШК

3.2 Ростлаш қурилмасини йиғиш ва фойдаланишга топшириш

⚠ ХАВФЛИ

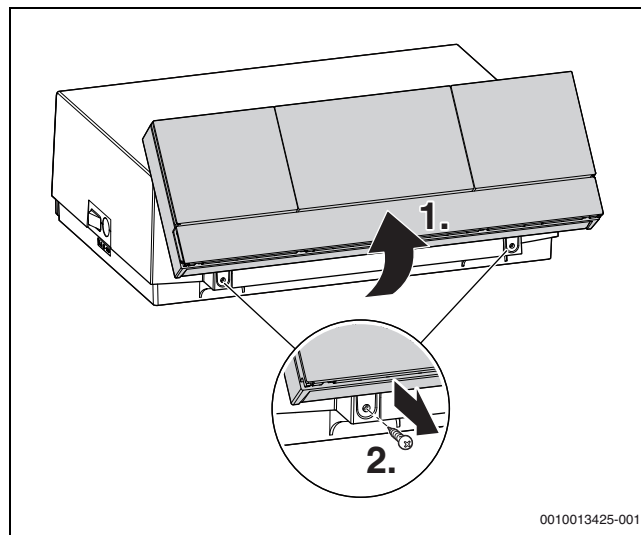
Электр оқими ҳаёт учун хавfli!

- ▶ Электр ўрнатиш ишларидан олдин тармоқ кучланишининг барча кутбларини қувватсизлантиринг ва кутилмаганда қайта ишга қарши чоралар кўринг.

- ▶ Газ крани ёки мой қулфи клапанини ёпинг.

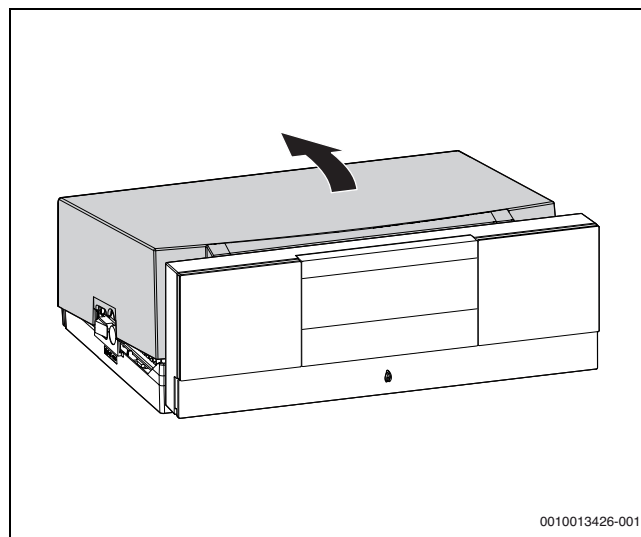
3.2.1 Иссиқлик қозонига ростлаш қурилмасини ўрнатиш

- ▶ Винтларга етиш учун ростлаш қурилмасидаги бошқарув блокни суриг.
- ▶ Ростлаш қурилмасининг қопламасидаги 2 та винтни ечиб олинг.



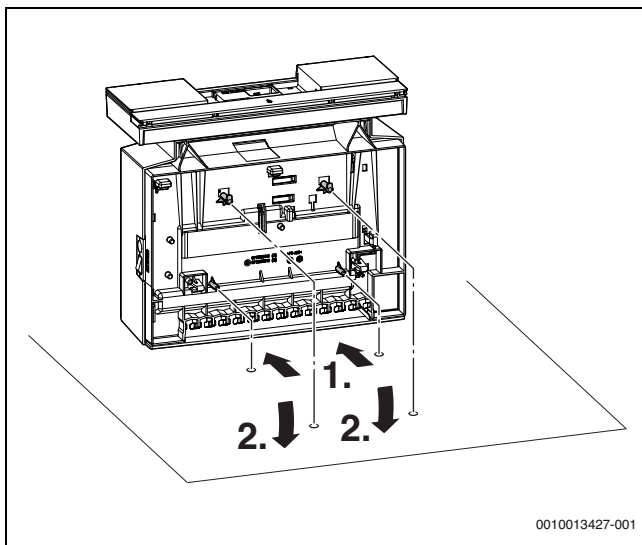
Расм 3 Винтларни олиб ташланг

- ▶ Бошқарув блокни олдинга суриг.
- ▶ Қопламани олдинга суриг ва ечиб олинг.



Расм 4 Қопламани ечиб олиш

- ▶ Ростлаш қурилмасининг остидаги олд илгакларни қозондаги тешикларга қўйинг.
- ▶ Ростлаш қурилмасини олдинга тортинг.
- ▶ Ростлаш қурилмаси қозонга тик этиб тушганича уни орқага босинг.

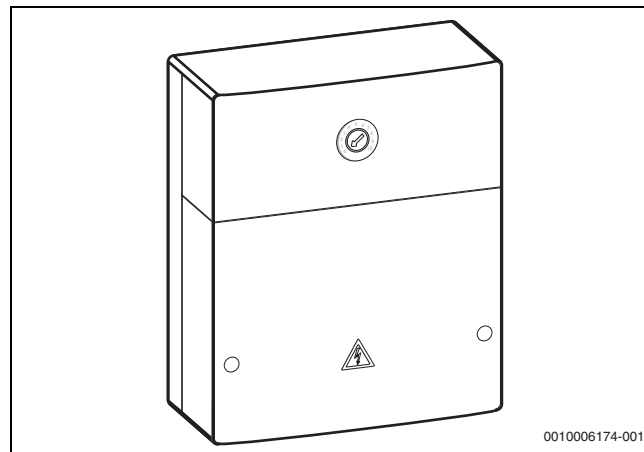


Rasm 5 Иссиқлик қозонига ростлаш қурилмасини ўрнатиш

3.2.2 Ростлаш қурилмасига функционал модулни ўрнатиш

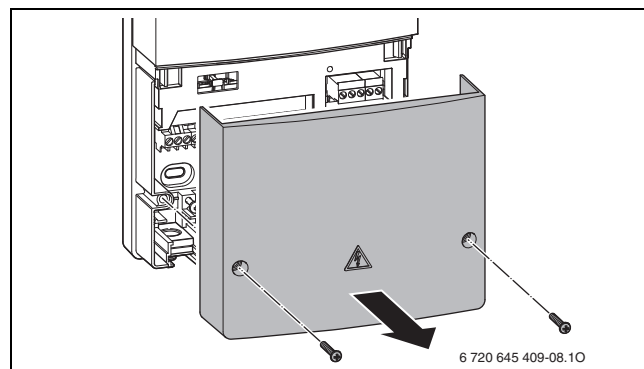
Корпусдан функционал модулни ечиб олиш

Функционал модулни қўйишдан олдин (→ 10-расм, 8-бет) уларни корпус (→ 6-расм) ёки асос таянчидан (→ 8-расм) ечиб олиш зарур.



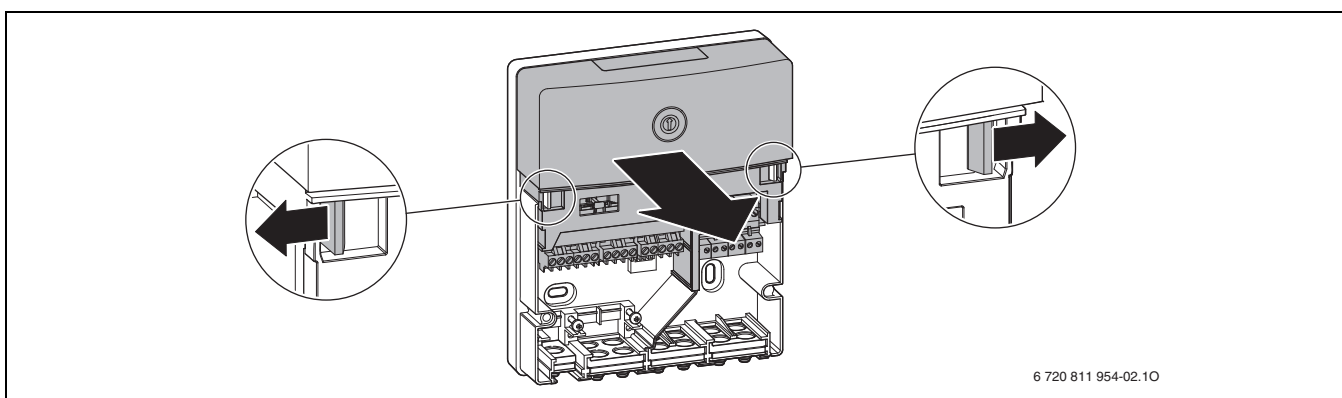
Rasm 6 Корпус

- ▶ Корпусни очинг.



Rasm 7 Корпусни очинг

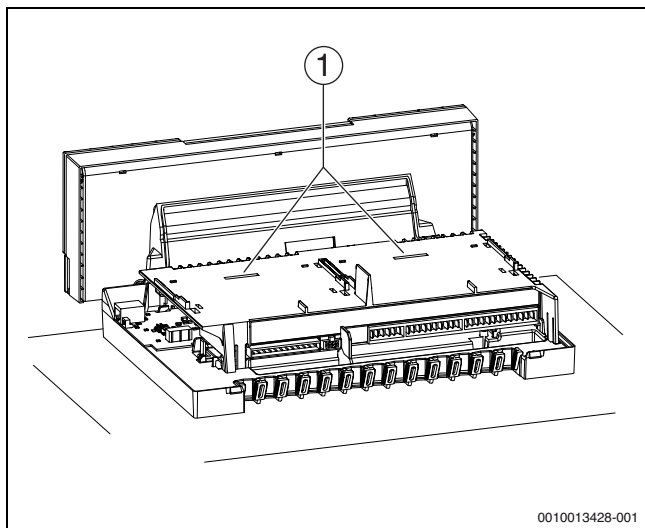
- ▶ Асос таянчидан функционал модулни ечиб олинг.



Rasm 8 Функционал модулни ечиб олиш

Функционал модулни ростлаш қурилмасида ишлатиш мумкин.

Функционал модулни қўйиш



0010013428-001

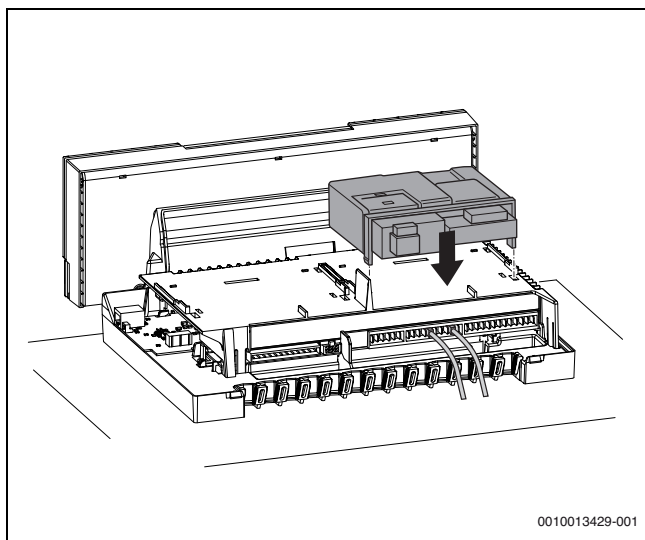
Rasm 9 Қоплама ва модулсиз кўриниши

[1] 2 та қўйилган функционал модул учун уя Ростлаш қурилмасига жами 2 та функционал модулни (масалан, MM100) модул ушлагичидаги ростлаш қурилмасига бирлаштириш ва бошқарув блоки (RC310/BC30 E) билан бирга ишлатиш мумкин. Ҳар бир қўшимча модулга тўлиқ копрус (аксессуар) зарур.



Функционал модулни ўрнатиши бўйича кўрсатмаларга амал қилинг.

- ▶ Функционал модулни ташқи орқа фиксаторларни ростлаш қурилмасидаги пластинага йўналтиринг.
- ▶ Модулнинг олдини пастга босинг.

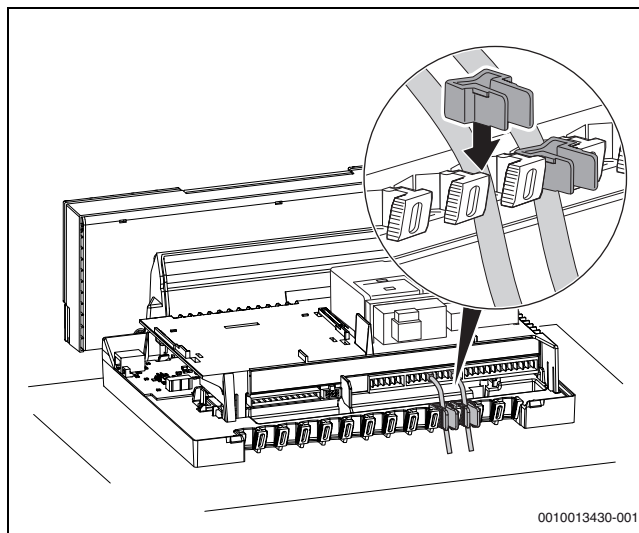


0010013429-001

Rasm 10 Функционал модулни қўйиш

Таранглик бўшатилишини таъминлаш

- ▶ Барча электр кабелларни кабел тутқичлар (тўппамда бор) билан маҳкамланг.
- ▶ Кабелларни олдиндан ўрнатилган жойларга қўйинг.
- ▶ Кабелни кесмада кабелни юқорига қаратиб, кабеллар сирганмайдиган ҳолатда қисиб қўйилмагунча пастга босинг.



0010013430-001

Rasm 11 Ростлаш қурилмасидаги клемма панели

3.2.3 Электр алоқаси

Иссиқлик қозони фақат ўрнатилган ростлаш қурилмаси билан тўлиқ ишлаши мумкин.



XAVFLI

Электр оқими ҳаёт учун хавfli!

- ▶ Электр ўрнатиш ишларидан олдин тармоқ кучланишининг барча қутбларини кувватсизлантиринг ва кутилмаганда қайта ишга қарши чоралар кўринг.

Электр мосламаларини улашда тегишли қурилманинг улашиш диаграммаси ва кўрсатмаларига амал қилинг.



Электр улашишида ҳисобга олинг:

- ▶ Агар бу ишни бажариш учун етарли малакага эга бўлсангиз, иситиш тизимидаги электр ишларини бажаринг. Агар тегишли малакага эга бўлмасангиз, электр ишларини иссиқлик таъминоти корхонасига топшинг.
- ▶ Маҳаллий тартибларга амал қилинг!

Тармоққа уланиш**XAVFLI****Электр оқими ҳаёт учун хафли!**

Кабелларни нотўғри улаш нотўғри ишлаш билан потенциал хавфли оқибатларга олиб келиши мумкин.

- ▶ Электр улаш ишларида MC110 ростлаш қурилмасининг электр уланмалари схемасига амал қилинг (→ 11.1-боб, 37-бет).



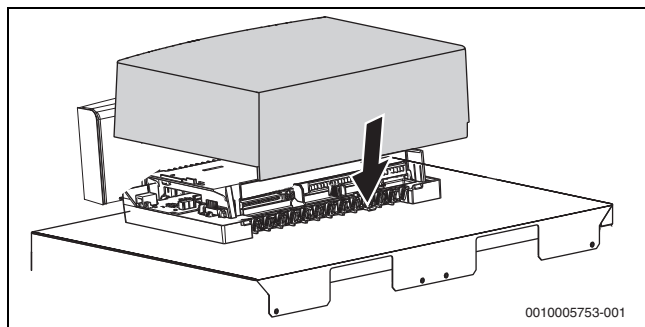
Иссиқлик қозонининг барча қутбларини қувват манбасидан узиш учун стандарт ўчириш қурилмаси (контактлар орасидаги масофа >3 мм) мавжудлигини текширинг.

- ▶ Агар ўчириш қурилмаси ўрнатилмаган бўлса, уни ўрнатиш.

- ▶ Маҳаллий қоидаларга мувофиқ тармоққа доимий улашниши таъминланг.
- ▶ Керак бўлса, қопламани ечинг (→ 3.2.1-боб, 6-бет).

3.2.4 Қопламани ўрнатиш

- ▶ Ростлаш қурилмасининг қопламасини тепадан пастки қисмига ўрнатиш ва тиқ этиб жойига тушмагунча пастга босинг.
- ▶ Ростлаш қурилмаси қопламасини ечишга тескари тартибда 2 та винт билан ўрнатиш (→ 3.2.1-боб, 6-бет).

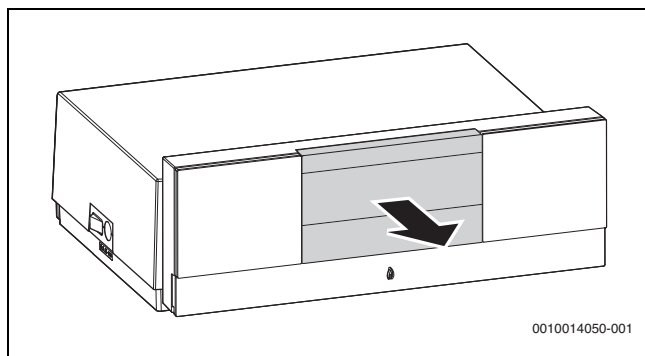


0010005753-001

*Rasm 12 Қопламани ўрнатиш***3.2.5 Бошқарув панелига бошқарув блокини ўрнатиш**

Агар бошқа тизим қисмлари (масалан, модулар, масофадан бошқариш пультаи, насослар ва ҳ.к.) ўрнатилса, ростлаш тизимини ўрнатиш ва электр уланмаларни амалга ошириш учун қўшимча босқичлар зарур.

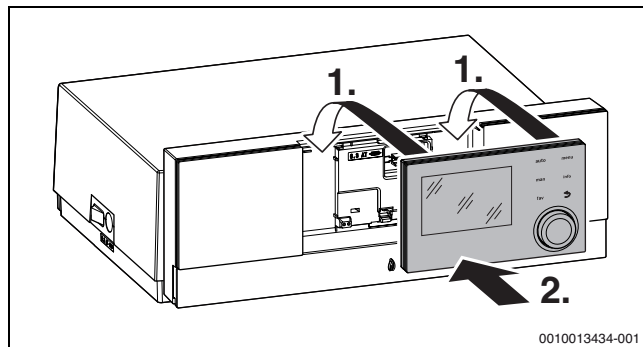
- ▶ Қопламани олдинга қараб тортинг.



0010014050-001

Rasm 13 Қопламани ечиш

- ▶ Бошқарув блокини юқорига қўйинг.
- ▶ Бошқарув блокини пастдан ёқинг.



0010013434-001

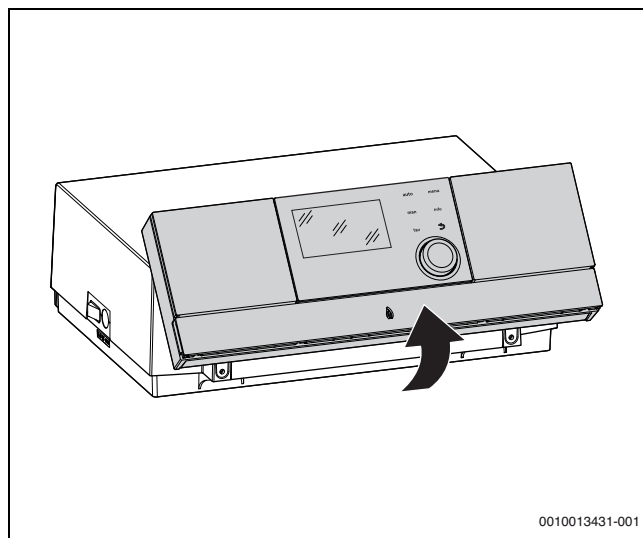
Rasm 14 Бошқарув блокини қўйиш

Бошқарув блоки ўрнатилди. Барча зарурий электр уланмалари қилинган.

3.2.6 Бошқарув панелининг оғишини созлаш

Оддий ҳолатда бошқарув панели вертикал ҳолатда текисланган. Агар кўрсатилган маълумотларни оддий ҳолатда ўқиб бўлмаса, бошқарув панелини орқага эгишингиз мумкин.

- ▶ Бошқарув панели буринг ва уни исталган ҳолатда қотиринг.



0010013431-001

Rasm 15 Оғишни ростлаш

3.3 Ростлаш қурилмасини демонтаж қилиш



XAVFLI

Электр оқими ҳаёт учун хафли!

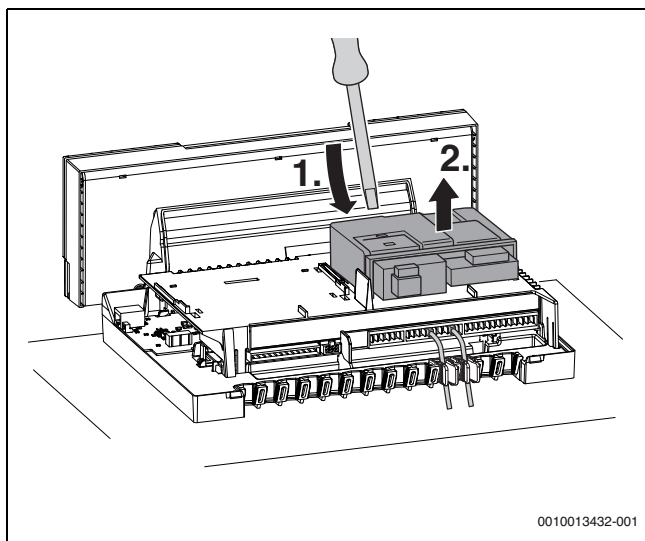
- ▶ Электр ўрнатиш ишларидан олдин тармоқ кучланишининг барча қутбларини қувватсизлантинг ва қутилмаганда қайта ишга қарши чоралар кўринг.
- ▶ Газ ёки мой кранини ёпинг.

3.3.1 Қопламани ечиб олиш

- ▶ Қопламани ечинг (→ 3.2.1-боб, 6-бет).

3.3.2 Функционал модулни қўйиш

- ▶ Функционал модуль ва ростлаш қурилмаси орасидаги электр уланишни бўшатинг.
- ▶ Отвертка ёрдамида функционал модулни фиксатордан бўшатинг.
- ▶ Модулни олд қисмини тепага тортинг ва функционал модулни қўйинг.



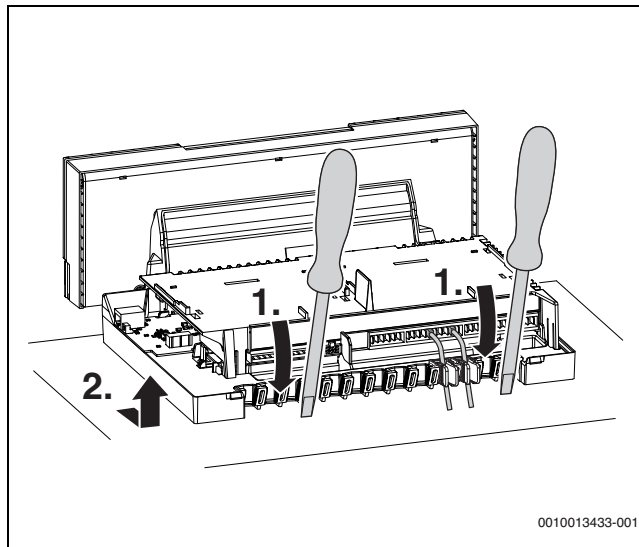
0010013432-001

Рasm 16 Функционал модулни қўйиш

3.3.3 Ростлаш қурилмасини иссиқлик қозонидан ечиб олиш

Алоҳида қисмларини алмаштиришда ростлаш қурилмасини иссиқлик қозонида қолдириш мумкин. Агар уни ечиб олиш зарур бўлса:

- ▶ Электр уланишни жойида ўчиринг.
- ▶ Ростлаш қурилмасидан электр уланиш вилкасини узинг.
- ▶ Отвертка билан фиксатордан бўшатинг.
- ▶ Ростлаш қурилмасини орқадан юқорига тортинг ва иссиқлик қозонидан ечинг.



0010013433-001

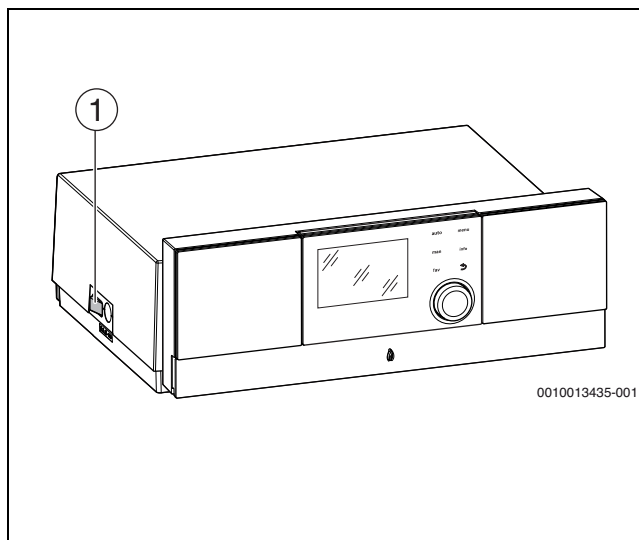
Рasm 17 Ростлаш қурилмасини иссиқлик қозонидан ечиб олиш

4 Ишга тушириш

4.1 Ростлаш қурилмаси ва горелкани ўчириш

4.1.1 Иссиқлик қозонини ёқиш ёки ўчириш

- ▶ Иссиқлик қозонини асосий дастак [1] ёрдамида ёқинг ёки ўчиринг.



0010013435-001

Рasm 18 Ёқиш/ўчириш

[1] Асосий дастак

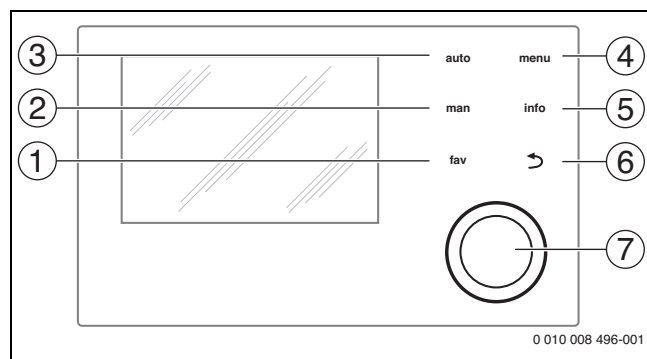
Тизимни ҳимоя қилиш учун ўрнатиш ва параметрлаш учун қисмлар ва агрегатлар, масалан, модул ёки датчикни ҳимоя қилиш учун тавсия қиламиз.

- ▶ Модулни ўрнатиш ва зарур бўлса, кодлаш дастагини ўрнатиш.
- ▶ Ростлаш қурилмаси (аксессуарлар) ўрнатилган яшаш жойига ўрнатиш ва созланг.
- ▶ Датчикни ўрнатиш.

Агар, тил, сана ва вақт биринчи марта ишга туширилганда созланса:

- ▶ Конфигурация ёрдамчисини ишга тушириш.

4.1.2 Бошқарув элементлари ва белгилар шарҳи

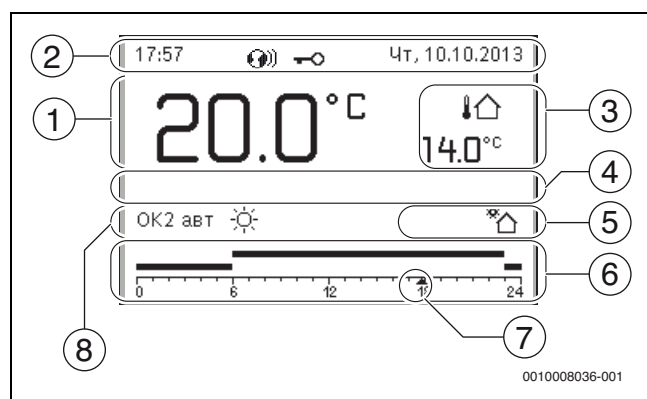


Рasm 19 Бошқарув элементлари

- [1] **fav** тугмаси: сеvimли функциялар (қисқа босиш) ва сеvimлилар менюси (босиб туриш)
- [2] **man** тугмаси: қўл режими (қисқа босиш) ва вақтинчалик қўлда бошқариш (босиб туриш)
- [3] **auto** тугмаси: вақт дастури билан автоматик режим
- [4] **menu** тугмаси: асосий меню (қисқа босиш)
- [5] **info** тугмаси: жорий танлов ҳақида маълумот менюси ёки қўшимча маълумотлар
- [6] ↶ тугмаси: янада юқори меню даражасини чиқариш ёки қийматни бекор қилиш (қисқа босиш), стандарт дисплейга қайтиш (босиб туриш)
- [7] Танлов тугмаси: танлаш (буриш) ва тасдиқлаш (босиш)



Дисплей чироғи ўчиқ бўлса, танлаш тугмасини биринчи марта босиш фақат чироқни ёқди. Танлов тугмасини буриш ва бошқа бошқарув элементини босишда танланган таъсирга қўшимча равишда чироқ ёнади. Бу кўрсатмалардаги ишлатиш поғоналари тавсифи ҳар доим чироқ ёнган деб ҳисоблайди. Агар бошқарув элементи ишлатилмаса, чироқ автоматик ўчирилади (стандарт дисплейда тахминан 30 сония, менюда тахминан 30 дақиқа, носозлик ҳолатида 24 соат).



Рasm 20 Стандарт дисплейдаги белгилар (мисол)



Стандарт дисплей фақат акс эттирилган иссиқлик контурига тегишли бўлади. Стандарт дисплейда **man** тугмаси, **auto** тугмаси ва бинодаги инсталланган ҳароратни ўзгартариш фақат кўрсатилмаган иссиқлик контурига таъсир кўрсатади.

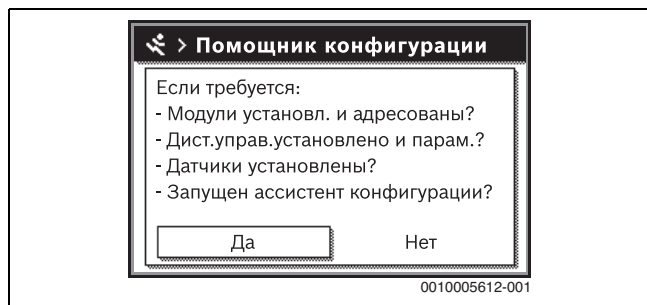
Элемент	Рамз	Тушунтириш
1	22.0 °C	Қийматни кўрсатиш (жорий ҳароратнинг акс эттирилиши): <ul style="list-style-type: none"> • Деворга ўрнатмадани хона ҳарорати • Иссиқлик генераторини ўрнатишда иссиқлик генератори ҳарорати.
2	–	Маълумот қатори: кўрсатилган вақт, ҳафта куни ва сана
		Маълумот қатори: алоқа модули тизимда жойлашади ва сервер билан улианиш фаол.
		Маълумот қатори: калитларни блоклаш фаол (калитни кулфлашни ёқиш ёки ўчириш учун auto тугма ва танлаш мурватини босиб туринг).
3	3.0 °C	Қўшимча ҳарорат дисплеи (қўшимча ҳароратнинг акс эттирилиши): ташқи ҳарорат, қуёш коллекторининг ҳарорати ёки иссиқ сув тизими.
4	–	Матнли маълумот: масалан, жорий кўрсатилган ҳароратнинг мазмуни (→ 20-расм, [1]); хона ҳарорати номи кўрсатилмайди. Агар носозлик бўлса, носозли кўрсатилмагунча хабар пайдо бўлади.
5		Инфографика: қуёш насоси ишлайди.
		Инфографика: иссиқ сув иситиш фаол
		Инфографика: иссиқ сув иситиш ўчирилган
		Инфографика: горелка ёниқ (аланга)
6		Инфографика: иссиқлик генератори блокланган (масалан, муқобил иссиқлик генератори томонидан).
		Инфографика: иссиқлик генератори блокланган (масалан, муқобил иссиқлик генератори томонидан).
7		Вақт белгиси ▲ Вақт дастурида (= вақт шкаласининг кўрсатилиши) 15 дақиқа поғоналарда жорий вақтни кўрсатади.
8	авт	Ишлаш режими: автоматик фойдаланиш режими фаол (вақт дастури) иссиқлик контури билан.
	OK2 авт	Ишлаш режими: кўрсатилган иссиқлик контури учун автоматик фойдаланиш режими фаол (қақт дастури).
		Ишлаш режими: Иситиш режими фаол.
		Ишлаш режими: Навбатчи режими фаол.

Элемент	Рамз	Тушунтириш
8	Лето (выкл)	Ишлаш режими: Ёзги режим фаол (иссиқлик ёнади, иссиқ сув иситиш фаол) иссиқлик контури билан
	OK2 Лето (выкл)	Ишлаш режими: Ёзги режим фаол (иссиқлик ёнади, иссиқ сув иситиш фаол) кўрсатилган иссиқлик контури билан.
8	ручной	Ишлаш режими: қўл режими фаол; иссиқлик контури билан.
	OK2 ручной	Ишлаш режими: қўл режими фаол; кўрсатилган иссиқлик контури учун.
8	Отпуск до 31.12.2099	Ишлаш режими: танаффус режими фаол; иссиқлик контури билан.
	OK2 Отпуск до 31.12.2099	Ишлаш режими: танаффус режими фаол; кўрсатилган иссиқлик контури ва керак бўлса, иссиқ сув тизими.
8		Ишлаш режими: иситиш ўчирилади (барча иссиқлик контурлари)
		Ишлаш режими: Дудбўронни тозалаш фаол
		Ишлаш режими: Авариявий режими фаол
	Е	Ишлаш режими: иссиқликка ташқи талаб

Jadval 2 Белги экранда

4.1.3 Конфигурация ёрдамчиси ва ишга тушириш менюси

Конфигурация ёрдамчиси тизимга қандай BUS шиналар ўрнатилганини автоматик аниқлайди. Конфигурация ёрдамчиси тегишли тартибда стандарт меню ва созуламаларни тузатади.



Rasm 21 Конфигурация ёрдамчисини ишга тушириш

Тизимни таҳлил қилиш бир дақиқагача вақт олиниши мумкин.

Тизим таҳлил қилингандан кейин конфигурация ёрдамчиси **Пуск в эксплуатацию** менюни очади. Бу ерда созуламаларни текшириш, зарур бўлса, ростлаш ва тасдиқлаш зарур.



Rasm 22 Фойдаланишга топшириш менюси – конфигурацияларни тасдиқлаш

Агар тизим таҳлили ишга тушса, **Пуск в эксплуатацию** меню очилади. Бу ерда келтирилган созуламалар ўрнатилган тизимга мослаштирилиши керак. Ниҳоят созуламаларни тасдиқлаш зарур.



Мавжуд менюлар, меню бандлари, созуламалар диапазони ва асосий созуламалар ўрнатилган тизимга боғлиқ бўлади. Қўшимча маълумотларни ўрнатилган бошқарув блоки ва модулнинг техник ҳужжатлардан олинг.

4.1.4 Иситишни ёқиш ёки ўчириш

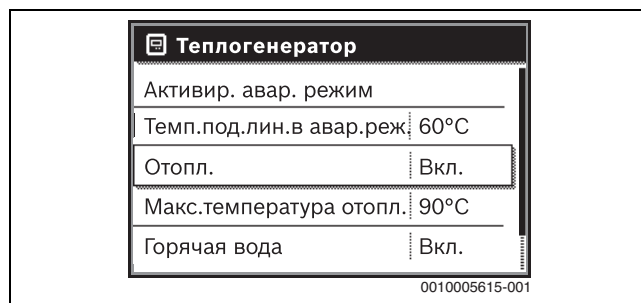
ХАВАРНОМА

Қаттиқ совуқ туфайли ўсимликлар зарарланиши мумкин!

Иситиш режими ўчирилган бўлса ва ёзги режим фаол бўлса, бу қурилма учун фақат музлашдан ҳимоялаш мавжуд бўлади.

- ▶ Агар музлаш хавфи бўлса, совуқдан муҳофаза қилиш чорасини кўринг → (4.1.9-боб, 13-бет).

- ▶ **Главное меню** очинг.
- ▶ **Теплогенератор** менюни танланг ва тасдиқланг.
- ▶ **Отопл.** бандини танланг ва тасдиқланг.
- ▶ **Вкл.** ёки **Выкл** танланг ва тасдиқланг.



Rasm 23 Иситиш тизимни ёқиш

- ▶ Қўлда бошқариладиган ёзги режимни фаоллаштириш учун **Главное меню > Отопл. > Переключ. лето/зима** менюда **Переключ. лето/зима** меню бандининг остида **Постоянно лето** созуламини танланг ва тасдиқланг. Ёзги режимда иситиш ўчирилади ва иссиқ сув тайёрлаш фаол бўлади.

Ёзги режим → ва совуқдан ҳимоя қилиш ҳақида қўшимча маълумотларни бошқарув блокининг техник ҳужжатларидан топиш мумкин → 4.1.9-боб, 13-бет.

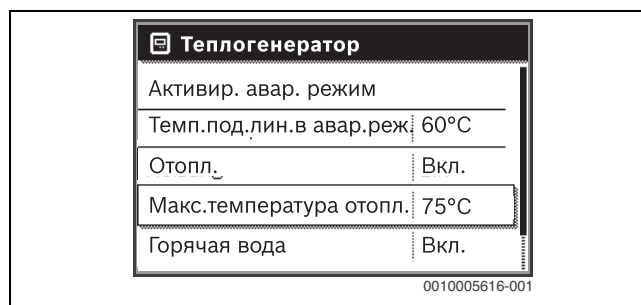
4.1.5 Максимал оқим ҳароратини ўрнатиш

ХАВАРНОМА

Таранглагичнинг шикастланиши ёки бузилиш хавфи!

- ▶ Полни иситиш ҳолатида ишлаб чиқарувчи томонидан тавсия этилган максимал оқим ҳароратига амал қилинг.

- ▶ **Главное меню** очинг.
- ▶ **Теплогенератор** менюни танланг ва тасдиқланг.
- ▶ **Макс.температура отопл.** танланг ва тасдиқланг.



Rasm 24 Максимал оқим ҳарорати

- ▶ Ҳароратни танланг ва тасдиқланг.



Rasm 25 Максимал оқим ҳароратини ўрнатиш

Максимал оқим ҳароратини 30 °C ва 90 °C оралиғида сошлаш мумкин (ҳарорат диапазони иссиқлик генераторига боғлиқ). Агар тегишли аксессуарлар ўрнатилса ва иссиқлик генераторига бошқарув блоки ўрнатилса ёки тегишли тартибда конфигурация қилинса, жорий оқим ҳарорати стандарт дисплейда кўрсатилади.

Тизимда ҳозир ўлчанган ҳароратлар кўрсатилиши мумкин. Тизимда маълумотларнинг кўрсатилиши ҳақида кўшимча маълумотлар бошқарув блокнинг кўрсатилиши ҳақида кўшимча маълумотлар бошқарув блокнинг → техник ҳужжатларида берилган.

4.1.6 Иссиқ сув тайёрлашни ёқиш ёки ўчириш

- ▶ **Главное меню** очинг.
- ▶ **Теплогенератор** менюни танланг ва тасдиқланг.
- ▶ **Горячая вода** бандини танланг ва тасдиқланг.
- ▶ **Вкл.** ёки **Выкл** танланг ва тасдиқланг.



Rasm 26 Иссиқ сув тайёрлашни ёқиш

Агар иссиқ сув тайёрлаш бак орқали амалга оширилса, **Сервисное меню > Настройки ГВС > Система ГВС I...II** меню ҳароратнинг фарқ қилиши сабабли иссиқ сув куйиш учун бак **Разница темп. включения** меню бандида созланиши мумкин.

Иссиқ сув тайёрлаш созламалари ҳақида кўшимча маълумотларни бошқарув блокнинг → техник ҳужжатларидан топиш мумкин.

4.1.7 Максимал иссиқ сув ҳароратини ўрнатиш



ДИККАТ

Легионел сабабли саломатликка зарар!

- ▶ Иссиқ сувнинг паст ҳароратларида **Термическая дезинфекция** ёки **Ежедневный нагрев** фаоллаштиринг (→ ичимлик суви тартиби).



ЕНТИҲОТ

Куйиш хавфи!

Қайноқ сув ваттиқ куйишларга олиб келиши мумкин. Иссиқ сувнинг максимал ҳароратининг чекланиши (**Макс. темп. гор. воды**) > 60 °C ўрнатилган:

- ▶ Барча жабрланганлар ҳақида хабар беринг ва аралаштириш қурилмаси ўрнатилишини таъминланг.

- ▶ **Главное меню** очинг.
- ▶ **Горячая вода** менюни танланг ва тасдиқланг.
- ▶ **Настройки температуры** танланг ва тасдиқланг.
- ▶ **Горячая вода** танланг ва тасдиқланг.
- ▶ Ҳароратни танланг ва тасдиқланг.



Rasm 27 Максимал иссиқ сув ҳароратини ўрнатиш

Иссиқ сув тайёрлашнинг эҳтимолий созламалари ҳақида кўшимча маълумотларни бошқарув блоки ва ҳар қандай ўрнатилган модулнинг → техник ҳужжатларидан топиш мумкин.

4.1.8 Бошқарув блокни ўрнатиш

Бошқарув блокига (масалан, RC310) улангандан кейин бу ерда тасвирланган функциялар ўзгаради. Бошқарув блоки ва ростлаш қурилмалари созламалар параметри ҳақида маълумот беради.



Бошқарув блокларини ўрнатиш бўйича техник ҳужжатларга амал қилинг.

- ▶ Ташқи ҳароратни назорат қилиш тизими учун иш режими ва қияликни ўрнатинг.
- ▶ Хона ҳароратини созланг.
- ▶ Тизимни тежамкор иситиш ва энергия тежаш режимига кўйинг.

4.1.9 Совуқдан ҳимоя қилувчини ўрнатиш.

Иситиш тизимини совуқдан муҳофаза қилиш

ХАВАРНОМА

Қаттиқ совуқ туфайли ўсимликлар зарарланиши мумкин!

Агар қурилма ўчса (токсиз), музлашдан ҳимоялашга кафолат берилмайди.

- ▶ Иссиқ сувга антифриз аралаштиринг ва иссиқ сув тизимидан сув тўкинг (ишлаб чиқарувчи кўрсатмаларига амал қилинг).

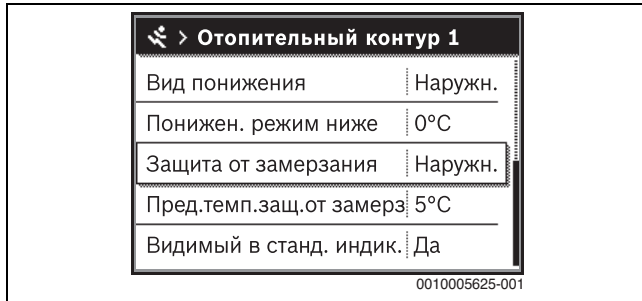
ХАВАРНОМА

Иссиқ сув олиб ўтиш тизимининг бузилиши музлаш ҳарорати чегараси жуда паст созланса ва хона ҳарорати 0 °C паст бўлганда содир бўлади!

- ▶ Тизимга мос келадиган музлаш (5 °C) ҳарорати чегарасининг асосий созламасини ўзгартиринг.
- ▶ Ўрнатилган ҳароратни жуда паст созламанг. Музлашдан ҳимоялаш чегараси ҳарорати жуда паст ўрнатилиши сабабли шикастланиш кафолатдан чиқарилади!
- ▶ Бутун иситиш тизими учун муздан ҳимоя қилишни таъминлаш учун **Защита от замерзания** менюда **Наружная температура** ёки **Комн. и наружн. температура** созланг (ташқи ҳарорат датчигисиз мумкин эмас).

Музлашдан ҳимоя қилиш бошқарув блокади ўрнатилади:

- ▶ **Сервисное меню** очинг.
- ▶ **Настройки отопления** менюни танланг ва тасдиқланг.
- ▶ **Отопительный контур 1...4** танланг ва тасдиқланг.
- ▶ **Защита от замерзания** бандини танланг ва тасдиқланг.
- ▶ **Наружная температура, Комнатная температура** ёки **Комн. и наружн. температура** танланг ва тасдиқланг.



Rasm 28 Совуқдан ҳимоя қилувчини ўрнатинг.

- ▶ **Сервисное меню > Настройки отопления > Отопительный контур 1...4** меню бандида **Пред. темп. защ. от замерз** танланг ва тасдиқланг.
- ▶ Музлашдан ҳимоя қилиш чегараси ҳароратини ўрнатинг ва тасдиқланг.

Музлашдан ҳимоя қилиш соғламалари ҳақида қўшимча маълумотларни бошқарув блокнинг → техник ҳужжатларидан топиш мумкин.

Агар иссиқлик режими (→ 4.1.4-боб) фаолсизлантирилса, музлашдан ҳимоялаш ҳали ҳам фаол бўлади.

Иссиқ сув идишини музлашдан муҳофаза қилиш

ХАВАРНОМА

Қаттиқ совуқ туфайли ўсимликлар зарарланиши мумкин!

Агар қурилма ўчса (токсиз), музлашдан ҳимоялашга кафолат берилмайди.

- ▶ Иссиқ сувга антифриз аралаштиринг ва иссиқ сув тизимидан сув тўкинг (ишлаб чиқарувчи кўрсатмаларига амал қилинг).

Иссиқ сув ишлаб чиқиш ўчирилса, музлашдан ҳимоя қилиш иссиқ сув бакида кафолат берилади.

- ▶ Иссиқ сув ишлаб чиқишни ўчириш (→ 4.1.6-боб, 13-бет).

4.1.10 Қувурни тозалаш режими

ХАВАРНОМА

Юқори ҳарорат туфайли тизим зарарланиши!

Агар иссиқлик қозони максимал қувватда ишласа, оқим ҳарорати жуда юқори бўлиши мумкин.

- ▶ Иссиқлик контурининг максимал рухсат этилган ҳароратидан ошириб юборманг (масалан, пол иситиш билан).

Қувур тозалаш режимида ростланадиган иссиқлик қуввати билан иссиқлик режими ишлайди.



Назорат қилиш ёки ўзгартиришлар киритиш учун сизда 30 дақиқа бор. Сўнг тизим олдинги фаол ишлаш режимига қайтади.



Rasm 29 Қувур тозалаш режими фаол

- ▶ Очиқ радиаторли клапанлар орқали иссиқлик тарқалишини таъминланг.
- ▶ Қувур тозалаш тугмаси ва ростлаш қурилмани босинг. Дисплейда белги пайдо бўлади. Иссиқлик регулятори юқори оқим ҳарорати билан 30 дақиқа ишлайди.
- ▶ Исталган иссиқлик қувватини ўрнатиш учун танлаш мурватини буринг.
Ҳар қандай ўзгартириш дарҳол кучга киради.

Чиқариш тестини бекор қилиш учун:

- ▶ Қувур тозалаш тугмаси ва ростлаш қурилмани босинг.

4.1.11 Авариявий режим (қўл режими)

Қурилма авариявий режимда қизийди. Авариявий режимда оқим ҳарорати ўрнатилгунча горелка ишлайди. Иссиқ сувни тайёрлаш фаол эмас. Авариявий режим фақат 1-иссиқлик контурига қўлланади.



Авариявий режим учун иситиш режими ишлаши керак (→ 4.1.4-боб).

Авариявий режимни фаоллаштириш учун:

- ▶ **Главное меню** очинг.
- ▶ **Теплогенератор** менюни танланг ва тасдиқланг.
- ▶ **Активир. авар. режим** бандини танланг ва тасдиқланг.
- ▶ **Да** бандини танланг ва тасдиқланг.
Тизим авариявий режимда.

-yoki-

- ▶ Тугма Уни 5 сония давомида босиб туринг.
- ▶ **Темп. под. лин. в авар. реж.** меню бандида **Главное меню > Теплогенератор** менюда авариявий режим учун оқим ҳароратини ўрнатинг.



Rasm 30 Авариявий режим учун оқим ҳарорати


Авариявий режимни тугатиш учун:

- ▶ **Главное меню** очинг.
- ▶ **Теплогенератор** менюни танланг ва тасдиқланг.
- ▶ **Выключить авар. режим** бандини танланг ва тасдиқланг.
- ▶ **Да** бандини танланг ва тасдиқланг.
Тизим олдинги фаол ишлаш режимига қайтади.

-yoki-

- ▶ Тугма Уни 5 сония давомида босиб туринг.

4.2 Илова ёки веб-портал орқали иситиш тизимини бошқариш ва мониторинг қилиш

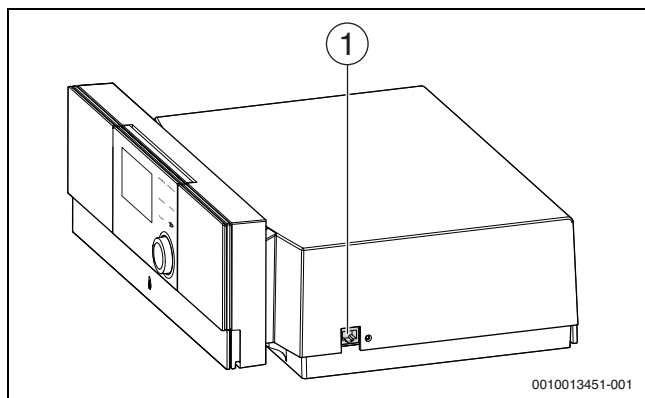
Ростлаш қурилмаси ихтиёрий IP-Modulни ўз ичига олади . IP-Modul мобил қурилма (смартфон/ планшетдаги илова) ёки ШК (интернет браузер) ёрдамида иссиқлик қозонини бошқариш ва мониторинг қилишга имкон беради. IP-Modul иссиқлик тизими ва тармоқ (LAN) орасида интерфейс ҳисобланади.

IP маълумотлари (логин ва парол) ростлаш қурилмасининг чапидида ёрликдан топилиши мумкин (→ 1-расм, [3]).

Ростлаш қурилмаси EG 2006/95 директивасини бирлаштирган ЕИ стандартларига мос келади (электр қурилма/паст кучланиш бўйича директива, СЕ белгиси). Ростлаш қурилмаси тармоқ уланишига (RJ45) эга, унга мос СЕ белгиси билан алоқа қурилмаси (масалан, роутер) тегишли кабел билан уланиши мумкин. Алоқа қурилмалари электр хавфсизлик бўйича EN 60950-1 стандартига мувофиқ келиши керак.



Функцияларнинг бутун тўпламидан фойдаланиш учун интернетга кириш ва бепул уланишли (RJ45 порт) роутер зарур бўлади. Ундан фойдаланишда қўшимча харажатлар қилиниши мумкин.



Расм 31 Кириш маълумотлари билан тармоққа уланиш

[1] Ростлаш қурилмасининг ўнг томонида тармоққа уланиш (RJ45)

IP модулни ишга тушириш



IP модулни фойдаланишга топшириш ва ишга тушириш интернетга доимий уланишни талаб қилади:

► Роутернинг ҳужжатларига амал қилинг.

Стандарт бўйича роутер созулмалари:

- DHCP фаол
- 5222 ва 5223 портлари қулфланмаган
- Бепул IP манзил мавжуд
- Манзилларни филтрлаш (MAC филтр) модулга мослаштирилган.

Олдиндан белгиланган тизимга кириш номи ва паролни киритинг. Тизимга кириш маълумотлари (кириш маълумотлари) қозоннинг ёрлиғига қўйилган (→ 1-расм).

Тизимга кириш маълумотларини тиклаш



Паролни фақат Logamatic RC310 бошқарув блоки орқали тиклаш мумкин.

► Бошқарув блокнинг фойдаланиш қўлланмаларига амал қилинг.

Агар алоҳида тизимга кириш маълумотлари ёки парол унутилса:

- Бошқарув блокадаги паролни тикланг. Заводда ўрнатилган тизимга кириш маълумотлари тикланади.
- Мобил қурилмада (масалан, смартфон) иловани қайта созланг.

Иловани ишга туширгандан кейин:

- Заводда ўрнатилган тизимга кириш учун киритинг ва диалогларга амал қилинг.

Носозликларни бартарф қилиш



Мобил қурилмада носозликни бартараф этиш бўйича маълумотларни учинчи томон ишлаб чиқарувчисининг тегишли кўрсатмаларидан топиш мумкин.



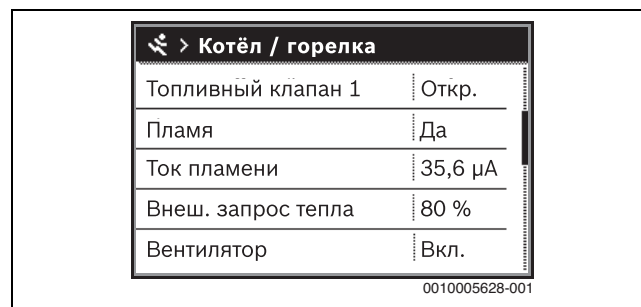
Илованинг функционалликга таъсир кўрсатувчи носозликлар иловада ҳам акс эттирилади (масалан, ХММР серверига уланиш йўқ, Logamatic web КМга уланиб бўлмади, парол хато ва ҳ.к.).

4.3 Функционал текширув

Фойдаланишга топшириш ва йиллик текширув вақтида ростлаш, бошқариш ва сақлаш қурилмаларининг ишлаши ва имкони бўлса, тўғри созуланишини текширишингиз керак.

Ионизацияни (олов оқими) текшириш

- **Сервисное меню** очинг.
- **Диагностика** менюни танланг ва тасдиқланг.
- **Монитор параметры** менюни танланг ва тасдиқланг.
- **Котёл / горелка** менюда **Ток пламени** меню бандини қидиринг.



Расм 32 Мониторинг менюсида ионизация оқими (олов оқими)

Ишлаётган ва ўчирилган горелканинг олов оқими қурилмага боғлиқ бўлади.

- Олов оқимини (ионизация оқими) ўқинг ва уни фойдаланишга топшириш протоколига киритинг (→ иссиқлик генераторини ўрнатиш бўйича кўрсатма). Ионизация токининг мунтазам ишлашини таъминлаш учун у қисман ва тўлиқ юклама (→ ёнувчи олов билан) диапазонининг кўрсатилган чегараларида жойлашиши керак (иссиқлик генераторининг ўрнатиш кўрсатмалари).

5 Хизмат номи

5.1 Ростлаш қурилмаси орқали иссиқлик генра ёқинг

Ростлаш қурилмасининг асосий дастаги ёрдамида иссиқлик генераторини ўчириш. Қозон автоматик ўчади.



Иссиқлик генератори иссиқлик насосининг блоканишидан ҳимояга эга, у ишдаги узоқ танаффусдан кейин насос қулфланиб қолишининг олдини олади.

Иссиқлик генераторини ўчиришдан блоклаш мавжуд эмас.

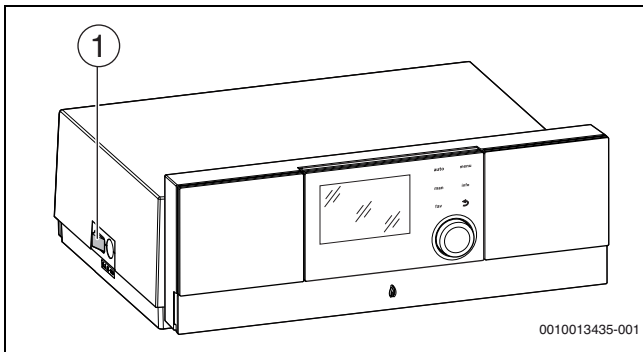


Рис. 33 Асосий дастак

[1] Асосий дастак

- ▶ Иссиқлик генератори асосий дастак [1] ёрдамида ўчирилади. Ҳолат индикатори ўчади (ёниқ бўлса).
- ▶ Газ крани ёки мой қулфи клапанни ёпинг.
- ▶ Агар иссиқлик генератори узоқ муддат давомида ишлатилмаса: музлашдан ҳимоя қилувчини текшириш (→ 4.1.9-боб, 13-бет).

ХАВАРНОМА

Совуқ туфайли буюмлар зарарланиши!

Иситиш тизими ишламаса, у музлаб қолиши мумкин.

- ▶ Имкони бўлса, иссиқлик тизимини ҳар доим ёниқ қолдириш.
- ▶ Энг паст нуқтага иситиш ва ичимлик суви учун қувур қўйиш орқали иситиш тизимини музлашдан ҳимоя қилинг.



Қозон кутиш режимда бўлса, қозонни тўғридан-тўғри асосий дастакдан ўчириш мумкин.

Агар иситиш тизими музлаш хавфи бўлганда узоқ вақт ишлашдан олиб ташланганда у бўшатилиши керак.

- ▶ Иситиш тизимининг энг юқори нуқтасида автоматик клапанни очинг.
- ▶ Тўлдириш ва бўшатиш клапани ёрдамида иссиқлик тизимидаги энг паст нуқтасида иссиқ сувни оқзинг.

6 Хизмат менюсидаги созламалар

6.1 Хизмат менюсининг фаолияти

Сервис менюси қулай созламани фаоллаштиради ва барча тизимга алоқадор тизимни маълумотларни текшириш қурилмага боғлиқ бўлган функцияларни ўз ичига олади.



Менюлар, созлама диапазонлари ва бошқарув блокнинг асосий созламалари тизимга (масалан, модул) ўрнатилган модуллар ва қисмларга боғлиқ бўлади.

Қуйидаги қурилмага хос ва танланган тизимга мос функциялар менюга қўра хулоса қилинади.

Айрим созламалар бош менюда ҳам мавжуд бўлади.

Сервис менюси → ҳақида кўшимча маълумотларни бошқарув блокнинг техник ҳужжатларидан топиш мумкин.

6.2 Иситишни созлаш

6.2.1 Тизим маълумотлари менюси

Бу менюда барча иситиш тизими учун созламаларни белгиланг.

Меню банди	Созламалар: функциялар тавсифи
Датчик гидр.стрелки уст.	Нет гидр. стрелки: Гидравлик сепаратор ўрнатилмаган. На котле: Гидравлик сепаратор ўрнатилган, датчик ҳарорати иссиқлик генераторига (қозонга) уланган. На модуле: Гидравлик сепаратор ўрнатилган, датчик ҳарорати модулга уланган. Стрелка без датчика: Гидравлик сепаратор ўрнатилган, датчик ҳарорати уланмаган. Иссиқликка сўров бўлганида иситиш тизими узилшсиз ишлайди.
Конфиг. ГВС на котле	Нет ГВС: Иссиқ сув тизими ўрнатилмаган. 3-ходовой клапан: Иссиқ сув тизими иссиқлик генераторига 3 йўлли клапан орқали уланган. Загруз. насос за стрелкой: Иссиқ сув учун иссиқ сув баки занжири ўз насоси билан бакни тўлдириш гидравлик сепаратор билан уланади. Загрузочный насос: Иссиқ сувни тўлдириш занжири иссиқлик генераторига уланган.
Насос от.вкл.п.загр.бака	Да Нет: Иссиқлик бакини иссиқ сув билан тўлдириш вақтида насос тизими ишга туширилиши зарурлигини ўрнатинг.
Конф.отоп.конт1 на котле (Фақат EMS plus иссиқлик генератори билан)	Нет отопительного контура: 1-иссиқлик контури иссиқлик генератори билан на гидравлик на электрик жиҳатдан уланмаган. Нет собст. насоса отоп.контура: Иссиқлик генераторининг ички насоси 1-иссиқлик контуридаги иситиш насоси вазифасини бажаради. Собств. насос за стрелкой: 1-иссиқлик контури гидравлик сепаратор билан уланган ва ўз иситиш насосига эга. Собственный насос: 1-иссиқлик контури иссиқлик генераторига уланган ва ўз иситиш насосига эга.
Насос котла ¹⁾	Нет: Иссиқлик генератори ўз насосига эга ёки насос иссиқлик насоси сифатида ишлайди. Системный насос: Насос ҳар бир иссиқлик сўровида ишлаши керак. Агар гидравлик сепаратор мавжуд бўлса, ички насос ҳар доим тизим насоси ҳисобланади.

Меню банди	Созламалар: функциялар тавсифи
Мин. наружн.температура	- 35 ... - 10 ... 10 °С: Минимал ташқи ҳароратни назорат қилиш тизими ташқи ҳароратга асосланган бошқарув билан иситиш эгри чизигига таъсир кўрсатади (→ "Иссиқлик эгри чизиги учун меню"- бўлим, 20-бет).
Демпфирование	Да: Бинонинг ўрнатилган тури ташқи ҳароратнинг ўлчанган қиймати таъсир кўрсатади. Ташқи ҳарорат кечикади (пасаяди). Нет: Ташқи ҳароратни ўлчаш ташқи ҳарорат асосидаги бошқарувга берилади.
Теплоизоляция здания	Иситиладиган бинонинг иссиқликни сақлаш сиғими ўлчами (→ "Бино тури"-боб).

1) Фақат айрим иссиқлик генераторларида мавжуд.

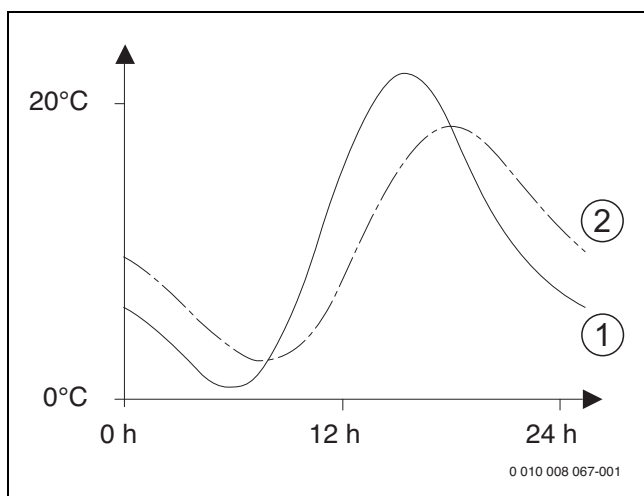
Jadval 3 Тизим маълумотлари менюси созуламалари

Бино тури

Агар демпфирлаш фаоллаштирилса, ташқи ҳароратдаги тебранишлар бино турига кўра енгиллашади. Ташқи ҳароратни демпфирлашда бино массасининг иссиқлик инерцияси ташқи ҳароратни назорат қилиш тизимида ҳисобга олинади.

Ўрнатиш	Функциялар тавсифи
Хорош. (юқори сақлаш сиғими)	Тузилма тури масалан, ғишт бино Таъсир • Ташқи ҳароратнинг кучли пасайиши • Тезкор иситишда ҳароратнинг узоқ вақт пасайиши
Средняя (ўртача сақлаш сиғими)	Тузилма тури Бўшлиқ блокларидан қурилган уй (асосий созулама) Таъсир • Ташқи ҳароратнинг ўртача пасайиши • Ўртача давомийликдаги тезкор иситиш билан ҳароратнинг ошиши
Лёгкая (Паст сақлаш сиғими)	Тузилма тури масалан, панел, каркадан қилинган бино, ёғоч бино Таъсир • Ташқи ҳароратнинг паст пасайиши • Тезкор иситишда ҳароратнинг қисва вақт пасайиши

Jadval 4 Теплоизоляция здания меню бандини созулаш



Rasm 34 Пасайтирилган ташқи ҳароратга мисол

- [1] Амалдаги ташқи ҳарорат
[2] Пасайтирилган ташқи ҳарорат



Асосий созуламада ташқи ҳароратни назорат қилиш тизими уч соатдан олдин ташқи ҳарорат асосида роллашга таъсир кўрсатади.

- Бўшаган ва ташқи ҳароратни ўзгартиришни текшириш учун **Диагностика > Монитор параметри > Котёл / горелка** менюсини очинг (фақат жорий қиймат).
- Охириги 2 кун ичида эгри ташқи ҳароратни кўриб чиқиш учун: **Информация > Наружная температура > Изменение наружн. температуры** меню

6.2.2 Қозон маълумотлари менюси

Бу менюда иссиқлик генераторга хос созуламаларни амалга оширинг. Батафсил маълумотларни ишлатилган иссиқлик генераторининг имкони бўлса, модулнинг техник ҳужжатларидан топиш мумкин. Агар тизим созуланса ва мос равишда конфигурация қилинса ва бу созуламани қурилма тури қўллаб-қувватласа, бу созуламалар мавжуд бўлади (масалан, каскад модулисиз тизимлар).

Меню банди	Созламалар: функциялар тавсифи
Характеристика насоса	По мощности: Иссиқлик насоси ёки қозон насоси горелка насоси горелка қувватига боғлиқ равишда ишлатилади (гидравлик сепаратор билан гидравлик тизимда тавсия этилади). По ДР1 ... 6: Иссиқлик насоси ёки қозон насоси горелка насоси босимнинг тушишига боғлиқ равишда ишлатилади (гидравлик сепараторсиз тизимларга тавсия этилади).
Время выбега насоса	24 соат 0 ... 3 ... 60 дақиқа: Иссиқлик генераторидан иссиқлик чиқариш учун горелка ўчирилгандан кейин иссиқлик қозони насосининг ишлаш вақти.
Темпер. логики насоса	0 ... 47 ... 65 °С: Бу ҳароратдан пастда иссиқлик генераторини конденсациядан ҳимоя қилиш учун насос ўчирилади (фақат иссиқлик ишлаб чиқарувчи қурилмаларда мавжуд).
Вид включения насоса	Экономить энергию: Насос қувватни тежаш режимда ишлайди Запрос тепла: Насос ҳар бир иссиқлик сўровида ишлайди (оқим ҳарорати >0 °С).
Мощ.насоса при мин.тпр.	0 ... 100%: минимал иссиқлик қувватига эга насоснинг қуввати (насоснинг қуввати иссиқлик қувватига пропорционал).
Мощ.насоса при макс.тпр	0 ... 100%: максимал иссиқлик қувватига эга насоснинг қуввати (насоснинг қуввати иссиқлик қувватига пропорционал).
Время бл.насоса вн.ЗХК	0 ... 60 сония: Ташқи 3 йўлли клапан орқали насоснинг қулфланиш вақти.
Максимальная теплопр.	0 ... 100%: Иссиқлик генераторининг максимал узатиладиган иссиқлик қуввати.
Верх.граница макс.тепл.	0 ... 100%: Максимал иссиқлик қувватининг максимал юқори чегараси.
Макс. мощность ГВС	0 ... 100%: Иссиқ сувнинг максимал чиқиши.
Верх.гран.макс.м оц.ГВС	0 ... 100%: Максимал иссиқ сув чиқишининг юқори даражаси.
Верх.граница макс.т.под-л	30 ... 90 °С: Оқим ҳароратининг юқори чегараси.
Мин. мощность котла	0 ... 100%: Минимал номинал иссиқлик (Иссиқлик ва иссиқ сув).
Интерв.времени(бл.такт.)	3 ... 10 ... 45 дақиқа: Горелкани ўчириш ва ёқиш орасидаги автоматик дақиқадаги вақт оралиғи.
Интерв.темп.(бло к.такт)	0 ... 6 ... 30 К: Горелкаларни ўчириш ва қайта ёқиш учун ҳарорат оралиғи.

Меню банди	Созламалар: функциялар тавсифи
Продолж.поддер ж.тепла	0 ... 1 ... 30 дақиқа: Иссиқ сув тайёрлангандан кейин иситиш режими бир неча дақиқага кулфланади.
Функц.удаления воздуха	Выкл.: Вентиляция функцияси ўчади. Авто: Техник хизматдан кейин вентиляция функцияси автоматик ишга туширилади. Вкл.: Техник хизматдан кейин вентиляция функцияси қўлда ёнади.
Прогр.заполнен.сифона	Выкл.: Сифонни тўлдириш дастури ўчади. Один котёл минимум: Иссиқлик генераторидаги сифонни тўлдириш дастури ёқилган минимал қувват билан.
Сигнал внеш.запр.тепла	Вкл/вык: Агар қўшимча икки позицияли ҳарорат регулятори (масалан, бинони бошқариш тизимида) иссиқлик генераторига уланган бўлса, созуламани танланг. 0-10В: Иссиқлик генераторига қўшимча 0–10 В ҳарорат регулятори уланади (масалан, бинони бошқариш тизимида).
Задан.зн.внеш.за пр.тепла	Температура под. линии: Ташқи иссиқлик сўрови сигнали учун уланишда мавжуд 0–10 В сигнал талаб қилинган ҳарорат узатилиши сифатида талқин қилинади. Мощн.: Ташқи иссиқлик сўрови сигнали учун уланишда мавжуд 0–10 В сигнал талаб қилинган иссиқлик қуввати узатилиши сифатида талқин қилинади.
Коэф.корр.мин.м ош.вент	–9 ... 0 ... 9: Вентиляторнинг минимал қувватида ҳавонинг тузатилиши
Коэф.корр.макс.м ош.вент	–9 ... 0 ... 9: Вентиляторнинг максимал қувватида ҳавонинг тузатилиши
3-ХК ср.поз.	Да Нет: Авариявий ҳолатда иссиқлик таъминоти ва иссиқ сув ишлаб чиқиш учун иссиқлик генераторидаги 3 йўлли клапанни ўрта ҳолатга ўрнатиш зарурлигини ўрнатинг.
Авар.переменный режим	Да Нет: Иссиқ сув устуворлигига қарамай иссиқлик узатишни кафолатлаш учун иссиқ сув баки узоқ вақт давомида юкланганда иссиқ сув тайёрлашнинг вақтинчалик режими ишга туширилиши зарурлигини ўрнатинг.
Задержка сигн. турбины	0,5 ... 4 сония: Турбинада сигналнинг ушланиб қолиши сонияда.

Jadval 5 Қозон маълумотлари менюси созуламалари

6.2.3 1-иссиқлик контури менюси ... 4

Бу менюда инсталланган иссиқлик контури учун созуламаларни белгиланг.

ХАВАРНОМА

Таранглагичнинг шикастланиши ёки бузилиш хавфи!

- ▶ Полни иситиш (таранглагич, пол қопламаси) ҳолатида ишлаб чиқарувчи томонидан тавсия этилган максимал оқим ҳароратига амал қилинг.

Меню банди	Созламалар
Отоп.контур установлен	Нет: Иссиқлик контури ўрнатилмаган. Агар иссиқлик контури ўрнатилмаса, иссиқлик генератори фақат иссиқ сув тайёрлаш учун ишлатилади. На котле: Танланган иссиқлик контурининг электр қисмлари ва мосламалари бевосита иссиқлик генераторига уланади (фақат 1 иссиқлик контури учун мавжуд). На модуле: Электр қисмлари ва мосламалари танланган иссиқлик контури ММ50/ММ100 модулга уланади.
Вид регулирования	По наружной температуре Наружная темп. с нач.точкой По комнатной температуре Комн. температура мощность Постоянно: ростлаш тури ҳақида қўшимча маълумотлар → "Ростлаш турлари", 19-бет
Пульт управл.	RC310: RC310 масофадан бошқаришсиз танланган иссиқлик контурини бошқаради. RC200: RC200/RC200 RF танланган иссиқлик контури учун масофадан бошқариш пулти сифатида ўрнатилган RC100: RC100 танланган иссиқлик контури учун масофадан бошқариш пулти сифатида ўрнатилган
Применить мин. значение	Да: RC310 бошқарув блоки билан биргаликда RC100 ёки RC200 масофадан бошқариш пулти ёки у меҳмонхонага ўрнатилган. Иситиш пастроқ хона ҳароратини назорат қилиш тизимига мувофиқ ишлайди (икки бошқарув блокнинг ички ҳарорат датчигида ўлчанган) (масалан, хона ҳароратига асосланган бошқарув, хонанинг муздан ҳимоя қилиниши, хона ҳарорати билан ишончли ёзув учун катта хоналар). Нет: RC100 ёки RC200 масофадан бошқариш пулти билан биргаликда RC310 бошқарув блоки билан ўрнатилади. Иситиш ҳар доим масофадан бошқариш пултининг хона ҳароратига мувофиқ ишлатилади.
Отоп.сист.	Радиаторы Конвекторы Пол: Иситиш турига боғлиқ равишда иситиш графигининг олдиндан белгиланиши, масалан, қиялик ва тур ҳарорати.
Задан.значен.постоянно	30 ... 75 ... 90 °C: Ўзгармас иссиқлик контури сабабли оқим ҳарорати (фақат Постоянно ўзгармас бошқарув турида мавжуд).
Макс. темп. под. линии	30 ... 75 ... 90 °C: Максимал оқим ҳарорати фақат хона ҳароратни назорат қилиш тизими билан созуланиши мумкин (ташқи ҳароратга асосланган иситиш эгри чизигининг қисми). Созламалар диапазони танланган иссиқлик тизимига боғлиқ бўлади.
Настроить отоп. кривую	Иссиқлик тизими орқали олдиндан ўрнатилган иситиш эгри чизиги (→ "Иссиқлик эгри чизиги учун меню", 20-бет)
Вид понижения	Пониженный режим Порог наружной температуры Порог комнатной температуры: Танланган иссиқлик контури учун пасайтириш тури ҳақида қўшимча маълумот (→ "Пасайтириш тури", 22-бет)

Меню банди	Созламалар
Понижен. режим ниже	- 20 ... 5 ... 10 °C: Пасайтирилган тур учун ҳарорат Порог наружной температуры (→ "Пасайтириш тури", 22-бет)
Топить ниже	Вкл: Ташқи ҳароратнинг пасайтирилган ташқи ҳароратидан қатъий назар фаол режимда ишлайди (→ "Иситиш олдиндан белгиланган ташқи ҳароратдан паст", 22-бет). - 30 ... 10 °C: Агар пасайтирилган ташқи ҳарорат бу ерда ўрнатилган қийматдан паст бўлса, иситиш тежамкор режимдан иситиш режимига ўтади (→ "Иситиш олдиндан белгиланган ташқи ҳароратдан паст", 22-бет).
Защита от замерзания	Эслатма: иссиқлик контури ёки бутун иситиш тизимини музлашдан ҳимоя қилишни кафолатлаш учун ташқи ҳароратга боғлиқ равишда музлашдан ҳимоя қилувчини ўрнатинг. Бу ўрнатилган ростлаш турига боғлиқ бўлади. Наружная температура Фактич. комн. темп. Комн. и наружн. температура: Бу ерда танланган ҳароратга боғлиқ равишда музлашдан ҳимоялаш фаолсизлантирилади/фаоллаштирилади (→ "Музлашдан ҳимоялашнинг чегара ҳарорати (ташқи ҳарорат чегараси)", 22-бет). Вкл: Музлашдан ҳимоя қилиш ўчирилади.
Пред. темп. защ. от замерз	- 20 ... 5 ... 10 °C: → "Музлашдан ҳимоялашнинг чегара ҳарорати (ташқи ҳарорат чегараси)", 22-бет.
Смесит.	Да: Танланган иссиқлик контури аралашган. Нет: Танланган иссиқлик контури аралашмаган.
Время хода смесителя	10 ... 120 ... 600 сония: Танланган иссиқлик контури микшерининг иш вақти.
Повыш. через смеситель	0 ... 5 ... 20 К: Микшер учун иссиқлик ишлаб чиқишининг ошиши.
Приоритет ГВС	Да: Иссиқ сувни тайёрлаш вақтида иситишга сўров бекор қилинади (иссиқлик насоси ўчади). Нет: Иссиқ сув тайёрлаш ва иситиш параллел амалга оширилади (бунинг гидравлика ёрдамида имкони бор)
Видимый в станд. индик.	Да: Танланган иссиқлик контури стандарт дисплейда кўрсатилади (дисплей кутиш режимда). Тегишли иссиқлик контурида автоматик ва қўлда бошқариладиган режимда алмаштириш RC310 орқали имкониятли бўлади (масофадан бошқарилиши ёки бундай имкониятсиз). Нет: Танланган иссиқлик контури стандарт дисплейда кўрсатилмайди (дисплей кутиш режимда). Автоматик ва қўлда бошқариладиган режим орасида алмаштиришнинг имкони йўқ. Агар танланган иссиқлик контурига масофадан бошқариш ўрнатилмаган бўлса, созуламалар одатдагидек бош меню орқали амалга оширилиши мумкин, масалан, иш режимларининг ҳарорат даражаси ва вақт дастурилари.
Эконом. режим насосов	Да: Насос ишининг оптималлашган иши фаол: горелканинг (фақат бино ҳароратининг ростланишида) ишига боғлиқ равишда иситиш насоси имкони борича камроқ ишлайди. Нет: Тизимга бирдан ортиқ иссиқлик манбаси (масалан, қуёш тизими ёки қаттиқ ёқилғили қозон) ёки буфер баки ўрнатилган бўлса, бу Нет функцияни ёқиш зарур; Бу иссиқлик билан таъминлашнинг ягона усули ҳисобланади.

Меню банди	Созламалар
Распозн. открыто о окна	Вкл.: Агар бинодаги ҳарорат тўлиқ ойна очилганида кутилмаганда тушиб кетса, ҳарорат ўлчангунча хонадаги ҳарорат тегишли иссиқлик контурида бир соат давомида иссиқлик сақланади. Бу зарур бўлмаган қизиб кетишга сабаб бўлади. Вкл: Очиқ ойна аниқланмайди (фақат хона ҳароратини назорат қилиш тизимига боғлиқ).
ПИД-характеристика (Фақат хона ҳароратини назорат қилиш тизими)	быстрое: Тезкор бошқариш хусусиятлари, масалан, ўрнатилган юқори иссиқлик қуввати ва/ёки юқори иш ҳарорати ва кам миқдордаги иссиқ сув. среднее: Ўртача бошқарув хусусиятлари, масалан, радиатор иситиши (ўртача миқдордаги иссиқ сув) ва ўртача иш ҳароратлари. медлен: Паст бошқарув хусусиятлари, масалан, полни иситиш (кўп миқдордаги иссиқ сув) ва паст иш ҳароратлари.

Jadval 6 Созламалар 1 ... 4 иссиқлик контури менюсида

Ростлаш турлари

XABARNOMA

Тизимга зарар етиши!

Агар пластик қувурларнинг (иккиламчи томон) рухсат этилган иш ҳароратларига амал қилинмаса, тизим қисмларига зарар етиши мумкин.

- ▶ Рухсат этилган ўрнатмадан ошириб юборманг.

- **Ташқи ҳароратни назорат қилиш тизими:** Иситишнинг ростланадиган эгри чизиғи ёрдамида ташқи ҳаво ҳарорати функцияси сифатида ҳароратни узатиш аниқланади. Фақат ёзги режим, пасайтирилган режим (танланган пасайтириш турига боғлиқ равишда), иссиқ сув устуворлиги ёки ташқи ҳаво ҳароратини пасайтириш (иссиқлик юкламасининг ошиши ёки яхши иссиқлик изоляцияси сабабли) иссиқлик насосининг ўчишига олиб келиши мумкин.
 - **Настроить отоп. кривую** менюсида бинонинг таъсирини созулаш мумкин. Ташқи ҳаво ҳароратига боғлиқ равишда хона ҳарорати таъсири икки турдаги бошқарувга таъсир кўрсатади.
 - **Вид регулирования > По наружной температуре**
 - **Вид регулирования > Наружная темп. с нач. точкой:**
→ "Оддий иссиқлик эгри чизиғи", 22-бет.
- **Хона ҳароратини назорат қилиш тизими:** Иситиш бинодаги ўрнатилган ёки ўлчанган ҳароратга тўғридан-тўғри таъсир кўрсата олади.
 - **Вид регулирования > По комнатной температуре:** Хона ҳарорати ҳароратни узатиш орқали ростланади. Бошқарув ҳатти-ҳаракати катта юклама тебраниши билан хонадон ва бинолар учун мос келади.
 - **Вид регулирования > Комн. температура мощность:** Хона ҳарорати иссиқлик генераторининг иссиқлик чиқишини ростлаш орқали ростланади. Бошқарув ҳатти-ҳаракати кичик юклама тебраниши билан хонадон ва бинолар учун мос келади (масалан, очиқ режали уйларга мос келади). Бундай турдаги бошқарув битта иссиқлик контури билан (1-иссиқлик контури) MM50 иссиқлик контури модулисиз ёки MM100 тизимлари учун мумкин эмас.

- **Вид регулирования > Постоянно:** Танланган иссиқлик контуридаги оқим ҳарорати ташқи ва хона ҳароратидан мустақил ҳисобланади. Тегишли иссиқлик контуридаги созулаш танловлари қаттиқ чекланади. масалан, пасайтириш тури, танаффус функцияси ва масофадан бошқариш пулти мавжуд эмас. Ўзгармас иссиқлик контури созуламалари фақат сервис менюсида мавжуд. Ўзгармас иситиш иссиқлик таъминоти бассейни ёки вентиляция тизими учун ишлатилади.
 - Агар иш режими (ўзгармас иссиқлик контури доимий иситилган) сифатида **Вкл.** ёки **Авто** (тегишли вақт дастурининг иситиш фазалари бўйича ўзгармас иситиш контури) танланса, MD1 орқали MM100 модули орқали иссиқликка сўров мавжуд бўлади. Икки шартдан бири бажарилмаса, ўзгармас иситиш контури ўчади.
 - Ўрнатилган **Вид регулирования > Постоянно** иссиқлик контури стандарт дисплейда кўрсатилмайди.
 - Ўзгармас ҳароратли вақт дастурисиз иссиқлик контури ишлаши учун (Доимий-) **Вкл.** ёки (Доимий-) **Выкл** иш режимини ўрнатиш зарур.
 - Музлашдан ҳимоялаш ташқи ҳаво ҳароратига боғлиқ бўлиши керак ва иссиқ сув устуворлиги фаоллаштирилиши керак.
 - Доимий иситишнинг тизимга электр интеграцияси MM100 модул орқали амалга оширилади.
 - MM100 Модулдаги MC1 уланиш клеммаси модулнинг техник ҳужжатларига асосан изоляция қилиниши керак.
 - MM100 Модулдаги TO ҳарорат датчигини ўзгармас иситиш контурига улаш зарур.
 - Уланиш ҳақида қўшимча маълумотларни MM100 модулнинг техник ҳужжатларидан топиш мумкин.

Ташқи ҳаво ҳарорати регулятори учун иссиқлик тизими ва иссиқлик эгри чизиги ўрнатиш

- ▶ Иситиш тури (радиатор, конвектор ёки иссиқ пол) **Настройки отопления > Отопительный контур 1 ...** менюда **4 > Отоп.сист.** ўрнатиш.
- ▶ Ростлаш турини (ташқи ҳарорат ростланади ёки ташқи ҳарорат туриш жойи билан ростланади) **Вид регулирования** менюсида ўрнатиш. Танланган иситиш тизими ва танланган ростлаш учун зарур бўлмаган меню бандлари беркитилган. Созуламалар фақат танланган иссиқлик контурига тегишли бўлади.

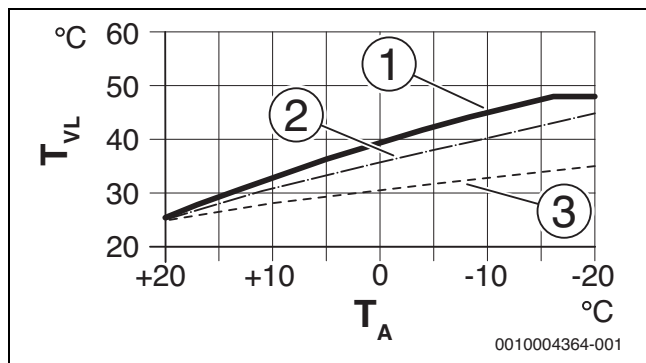
Иссиқлик эгри чизиги учун меню

Меню банди	Созламалар
Расчётная температура ёки Конечная точка	30 ... 75 ... 90 °С (радиатор, конвектор)/ 30 ... 45 ... 60 °С (иссиқ пол): Туриш жойисиз ташқи ҳароратни назорат қилиш тизимида ҳисобланган ҳарорат мавжуд бўлади. Ҳисобланган ҳарорат – минимал ташқи ҳароратда етиладиган ҳарорат узатилиши эгри иситишнинг оғишига таъсир кўрсатади. Якуний нуқта ташқи ҳароратни назорат қилиш тизимида ҳисобланган ҳарорат мавжуд бўлади. Якуний нуқта минимал ташқи ҳароратда етиладиган ҳарорат узатилиши эгри иситишнинг оғишига таъсир кўрсатади. Агар асосий нуқта 30 °С да юқори ўрнатилган бўлса, асосий нуқта минимал қиймат бўлиб қолади.
Начальн.точка	масалан, 20 ... 25 °С ... Конечная точка: Оддий иситиш эгри чизиги ёрдамида ташқи ҳароратни назорат қилиш тизими учун асосий эгри чизикда иситишда мавжуд бўлади.
Макс. темп. под. линии	30 ... 75 ... 90 °С (радиатор, конвектор)/ 30 ... 48 ... 60 °С (иссиқ пол): Максимал оқим ҳароратини созуланг.
Влияние солн.коллект.	– 5 ... – 1 К: Маълум шароитларда ташқи ҳаво ҳароратида қуёш нури ростлашга таъсир кўрсатади (қуёш нури иссиқлиги оқими зарурий иссиқлик қувватини камайтиради). Выкл: Қуёш нури ростланиши нормаларда ҳисобга олинмайди.
Влияние комн.	Выкл: Хонадаги ҳароратдан мустақил равишда ташқи ҳароратни назорат қилиш тизимида ишлайди. 1 ... 3 ... 10 К: Ўрнатилган ҳароратда хона ҳароратининг чекланиши иситиш эгри чизигини параллел кўчириш орқали қопланади (агар бошқарув блоки тегишли бино назорати учун мос келади). Созлама қанчалик юқори бўлса, хона ҳароратининг четланиш ҳажми ва эгри чизикқа хона ҳароратининг эҳтимолый максимал таъсири ҳам шунчалик юқори бўлади.
Смещение комн. темп.	– 10 ... 0 ... 10 К: Эгри иситишнинг параллел кўчирилиши (масалан, термометр билан ўлчанган бино ҳарорати белгиланган қийматдан четланади)
Быстрый нагрев	Выкл: Тикланиш фазаси охирида ҳарорат узатилиши ошмаган 0 ... 100%: Бўшатиш фазасидан кейин тезкор иситишни тезлаштиради. Созлама қанчалик юқори бўлса, пасайиш фазаси охирида ҳарорат узатилиши шунчалик юқори бўлади. Кўтаришнинг давомийлиги бинони танлаш турига таъсир кўрсатади. Хона ҳарорати ўчирилган бўлса, бу созулама мавжуд бўлади. Агар мос хона ҳарорати датчиги (меҳмонхонадаги масофадан бошқариш пулти) ўрнатилганда хона ҳароратини фаоллаштириш тезкор иситишда аҳамиятга эга бўлади.

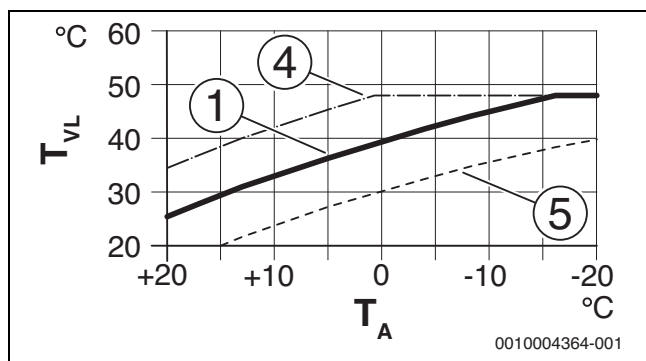
Jadval 7 Иссиқлик эгри чизиги менюсини созулаш

Оптималлашган иссиқлик эгри чизиғи

Оптималлашган иссиқлик эгри чизиғи (**Вид регулирования: По наружной температуре**) тегишли ташқи ҳароратнинг оқим ҳароратининг аниқ тайинланишига асосланган юқори эгри чизиғи бўлади.

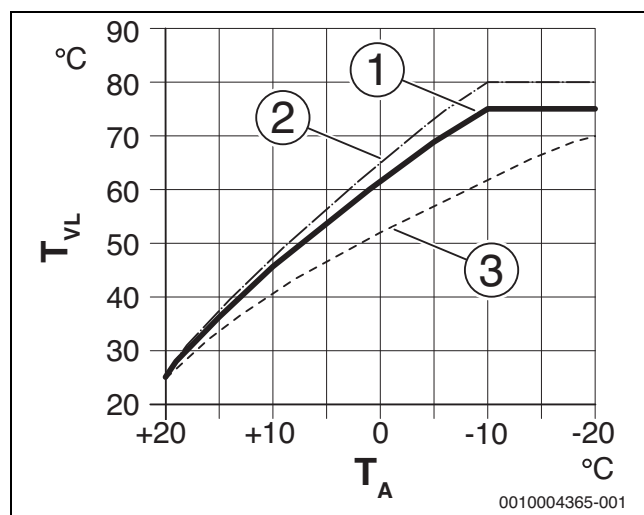


Rasm 35 T_{AL} ўрнатилган ҳароратдан юқори иситиш градиенти учун иссиқлик эгри чизиғи ва минимал ташқи T_A ҳароратнинг дақ ўрнатилиши ҳисобланади

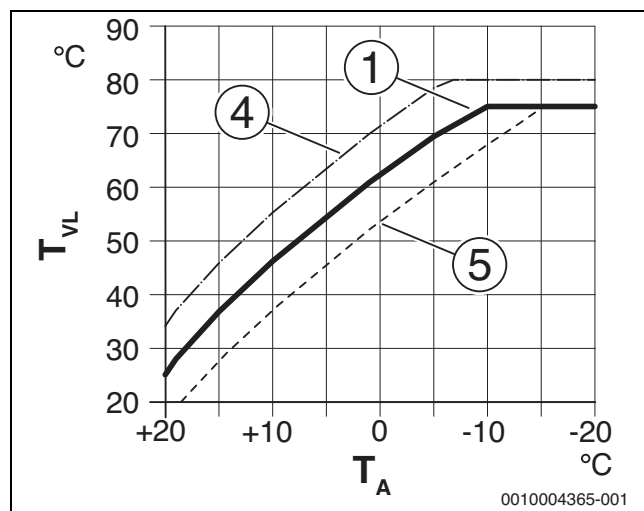


Rasm 36 Сместие комн. темп. ёки исталган хона ҳарорати орқали параллел алмаштириш пол остидаги иссиқлик эгри чизиғини созлаш

- T_A Ташқи ҳаво ҳарорати
- T_{VL} Оқим ҳарорати
- [1] Созлаш: $T_{AL}=45\text{ °C}$, $T_{A, \text{мин}}=-10\text{ °C}$ (Асосий эгри чизиқ), $T_{VL, \text{макс}}=48\text{ °C}$ чекланиши
- [2] Созлаш: $T_{AL}=40\text{ °C}$, $T_{A, \text{мин}}=-10\text{ °C}$
- [3] Созлаш: $T_{AL}=35\text{ °C}$, $T_{A, \text{мин}}=-20\text{ °C}$
- [4] Асосий эгри чизиқнинг [1] параллел силжиши силжишнинг +3 ёки исталган хона ҳароратини алмаштириш орқали $T_{VL, \text{макс}}=48\text{ °C}$ ҳароратнинг чекланиши
- [5] Асосий эгри чизиқнинг [1] параллел силжиши силжишнинг -3 ёки исталган хона ҳароратини алмаштириш пасайтирилиши



Rasm 37 T_{AL} ўрнатилган ҳароратдан юқори радиатор учун иссиқлик эгри чизиғи ва минимал ташқи T_A ҳароратнинг дақ ўрнатилиши ҳисобланади



Rasm 38 Сместие комн. темп. ёки исталган хона ҳарорати орқали параллел алмаштириш радиатордаги иссиқлик эгри чизиғини созлаш

- T_A Ташқи ҳаво ҳарорати
- T_{VL} Оқим ҳарорати
- [1] Созлаш: $T_{AL}=75\text{ °C}$, $T_{A, \text{мин}}=-10\text{ °C}$ (Асосий эгри чизиқ), $T_{VL, \text{макс}}=75\text{ °C}$ чекланиши
- [2] Созлаш: $T_{AL}=80\text{ °C}$, $T_{A, \text{мин}}=-10\text{ °C}$, $T_{VL, \text{макс}}=80\text{ °C}$ чекланиши
- [3] Созлаш: $T_{AL}=70\text{ °C}$, $T_{A, \text{мин}}=-20\text{ °C}$
- [4] Асосий эгри чизиқнинг [1] параллел силжиши силжишнинг +3 ёки исталган хона ҳароратини алмаштириш орқали $T_{VL, \text{макс}}=80\text{ °C}$ ҳароратнинг чекланиши
- [5] Асосий эгри чизиқнинг [1] параллел силжиши силжишнинг -3 ёки исталган хона ҳароратини пасайтириш орқали $T_{VL, \text{макс}}=75\text{ °C}$ ҳароратнинг чекланиши

Оддий иссиқлик эгри чизиги

Оддий иссиқлик эгри чизиги (**Вид регулирования: Наружная темп. с нач. точкой**) текис чизик билан эгри чизикнинг оддий кўриниши хисобланади. Бу тўғри чизик икки линия билан тасвирланади: асосий нуқта (иситиш эгри чизигининг бошланғич нуқтаси) ва якуний нуқтаси.

	Иситиш жойи	Радиатор
Минимал ташқи ҳарорат $T_{A, \text{дақ}}$	- 10 °C	- 10 °C
Асосий нуқта	25 °C	25 °C
Якуний нуқта	45 °C	75 °C
Максимал оқим ҳарорати $T_{VL, \text{макс}}$	48 °C	90 °C
Ҳароратнинг силжиши	0,0 K	0,0 K

Jadval 8 Оддий иссиқлик эгри чизикларининг асосий созуламалари

Пасайтириш тури

Автоматик режимда пасайтириш тури пасайтириш фазаларида қандай ишлашни аниқлайди. Қўлда бошқариладиган режимда пасайтириш тури регулятор ҳатти-ҳаракатларига таъсир кўрсатмайди.

Настройки отопления > Отопительный контур 1 ... 4 сервис менюи > Вид понижения операторнинг турли эҳтиёжларига кўра куйидаги пасайтириш карталари мавжуд бўлади:

- **Пониженный режим:** Хоналарда босимнинг пасайтирилиши режими сақланади. Бундай турдаги пасайтириш:
 - жуда қулай
 - иссиқ пол учун тавсия этилади.
- **Порог наружной температуры:** Агар пасайтирилган ташқи ҳарорат ростланадиган ташқи ҳароратнинг чегарасидан паст бўлса, иситиш пасайтирилган режимда ишлайди. Бундай чегарадан ошгандан кейин иситиш ўчирилади. Бундай турдаги пасайтириш:
 - Бошқарув блоки ўрнатилган бир неча меҳмонхонали уйларга тўғри келади.
- **Порог комнатной температуры:** Пасайтирилган режим учун бинода берилган ҳарорат ўрнатилган ҳароратдан пасайса, иситиш ҳам пасайтирилган режимда ишлайди. Бинодаги ҳарорат исталганидан ошиб кетса, иситиш ўчади. Бундай турдаги пасайтириш:
 - Ўз бошқарув блокига эга бўлмаган бир неча аралаш хонали очиқ тузилишдаги биноларга тўғри келади (маълумот хонасига RC310 ўрнатилиши).

Агар иситиш пасайтириш фазасида ўчирилиши керак бўлса (музлашдан ҳимоялаш ҳали ҳам фаол), бош менюда пасайтиришни **Отопл.** > **Настройки температуры > Понижение > Выкл** ўрнатиш (ўчиш режимида, пасайтирилган турни созулаш регулятор ҳатти-ҳаракатида ортиқ ҳисобга олинмайди).

Иситиш олдиндан белгиланган ташқи ҳароратдан паст

Иситиш тизими совиб қолишининг олдини олиш учун DIN-EN 12831 иссиқлик сиртлари ва иссиқлик генераторлари қулай иситишни таъминлаш учун махсус кувватга мўлжалланган. Агар ҳарорат **Топить ниже** да ўрнатилгандан пастга тушса, иситиш режими, фаол пасайтирилган ташқи ҳарорат нормал иситиш режимида узилади.

Масалан, **Вид понижения: Порог наружной температуры, Понижен. режим ниже** созуламаларда: 5 °C ва **Топить ниже:** -15 °C фаол бўлади, ташқи ҳароратда 5 °C ва -15 °C дан пасайса, -15 °C дан паст бўлган иситиш режими фаоллашади. Бу камроқ иситиш сиртидан фойдаланиш мумкинлигини билдиради.

Музлашдан ҳимоялашнинг чегара ҳарорати (ташқи ҳарорат чегараси)

Бу бандда музлашдан ҳимоялашнинг чегара ҳарорати ўрнатилади (ташқи ҳароратнинг чегараси). Агар **Защита от замерзания** менюда **Наружная температура** ёки **Комн. и наружн. температура** созуланганда ишлайди.

ХАВАРНОМА

Агар музлашдан ҳимоя қилишнинг чегаравий ҳарорати жуда паст ўрнатилган бўлса, ташқи ҳарорат узоқ вақт давомида 0 °C дан паст бўлиб қолса, тизим қисмлари шикастланади!

- ▶ Музлашдан (5 °C) ҳимоя қилишнинг ўрнатилган ҳароратининг асосий созуламаси фақат мутахассис томонидан ўзгартирилиши мумкин.
- ▶ Музлашдан ҳимоялашнинг асосий созуламасини жуда паст қилиб ўрнатманг. Музлашдан ҳимоялаш чегараси ҳарорати жуда паст ўрнатилиши сабабли шикастланиш кафолатдан чиқарилади!
- ▶ Барча иссиқлик контурлари учун музлашдан ҳимоя қилишнинг ўрнатилган ҳароратини белгиланг.
- ▶ Бутун иситиш тизими учун муздан ҳимоя қилишни таъминлаш учун **Защита от замерзания** менюда **Наружная температура** ёки **Комн. и наружн. температура** созуланг.



Комнатная температура Созулама тизимнинг бутунлай музлашнинг олдини ололмайди, чунки фасадларга ўрнатилган қувурлар музлаб қолиши мумкин. Агар ташқи ҳаво ҳарорати датчиги ўрнатилган бўлса, иситиш тизимининг музлашдан ҳимоялаш бошқариш созуламалари туридан қатъий назар кафолатланиши мумкин.

Иссиқ сувни созулаш менюи

Бу менюда иссиқ сув таъминоти созуламаларини амалга оширинг. Агар тизим созуланган ва конфигурация қилинган бўлса, бу параметрлар мавжуд бўлади. Агар тоза сув тизими ўрнатилган бўлса, **Система ГВС I** меню тузилиши бу ерда кўрсатилган тизимдан фарқ қилади. Тоза сув тизимининг меню элементлари ва функциялари MS100модулнинг техник ҳужжатларида келтирилган.

**ЕНТИҲУТ****Куйиш хавфи!**

Максимал иссиқ сув ҳарорати (**Макс. темп. гор. воды**) 60 °C дан юқори ўрнатилиши мумкин ва термал дезинфекция билан иссиқ сув ҳарорати 60 °C дан ортиқ иситилади.

- ▶ Барча жабрланганлар ҳақида хабар беринг ва аралаштириш қурилмаси ўрнатилишини таъминланг.



Агар термал дезинфекция фаоллаштирилса, иссиқ сув баки ўрнатилган ҳароратга қадар иситади. Юқори ҳароратдаги иссиқ сув иссиқ сув тизимининг термал дезинфекцияси учун ишлатилиши мумкин.

- ▶ W 511 иш варағининг DVGW талабларига жавоб беринг – циркуляцион насоснинг ишлатилиши, сув сифати билан биргаликда ва иссиқлик генераторининг кўрсатмаларига амал қилинг.

Меню банди	Созламалар: функциялар тавсифи
Сист. ГВС I установлена	
	Нет: Иссиқ сув тизими ўрнатилмаган. На котле: Танланган иссиқ сув бакиннинг электр қисмлари ва мосламалари бевосита иссиқлик генераторига уланади (фақат I иссиқ сув тизими учун мавжуд). На модуле: Танланган иссиқ сув баки учун электр қисмлари ва мосламалари MM50/MM100 модулга уланган (MS200 7 кодлаши билан). Ст.св.вд: Тоза сув станцияси билан иссиқ сув тизими MS100 модулга уланган (→техник ҳужжатлар MS100). Фақат Система ГВС I да мавжуд.
Изменить конфигурацию ГВС	
	Иссиқ сув тизимларининг график конфигурацияси (→техник ҳужжатларMS100). Фақат MS100 модул тоза сув модули ўрнатилади ва конфигурация қилинади.
Текущая конфигурация ГВС	
	Иссиқ сув тизимлари графигининг жорий тақдим этилиши (→техник ҳужжатларMS100). Фақат MS100 модул тоза сув модули ўрнатилади ва конфигурация қилинади.
Система ГВС I	
Конфиг. ГВС на котле	Иссиқлик генераторидаги гидравлик улаши Система ГВС I (қозон). Нет ГВС: Иссиқлик генераторида иссиқ сув тизими йўқ (қозон). 3-ходовой клапан: Иссиқ сув тизими I 3 йўлли клапан билан таъминланади. Загруз. насос за стрелкой: Иссиқ сув тизими иссиқ сув баки занжири ўз насоси билан бакни тўлдириш гидравлик сепаратор билан уланади. Загрузочный насос: Иссиқ сув тизими ўзининг бакни қувватлаш насоси билан иссиқлик генераторига уланган.
Макс. темп. гор. воды	60 ... 80 °C: Танланган иссиқ сув бакидаги максимал иссиқ сув ҳарорати (иссиқлик генераторидаги созуламаларга боғлиқ бўлади).
Горячая вода	масалан, 15 ... 60 °C (80 °C): Иш режими учун исталган иссиқ сув ҳароратиГорячая вода; Созлаш диапозони ўрнатилган иссиқлик генераторига боғлиқ бўлади.
Темп. гор. воды снижена	масалан, 15 ... 45 ... 60 °C (80 °C): Иш режими учун исталган иссиқ сув ҳарорати иссиқ сув бакини ўрнатиш Темп. гор. воды снижена орқали мавжуд бўлади. Созламалар диапозони ўрнатилган иссиқлик генераторига боғлиқ бўлади.
Разница темп. включения	Масалан, - 20 ... - 5 ... - 3 K: Агар иссиқ сув бакидаги ҳарорат иссиқ сув баки ҳароратидан паст бўлса, ёкиш ҳарорати фарқи билан иссиқ сув баки иситилади. Созламалар диапозони ўрнатилган иссиқлик генераторига боғлиқ бўлади.
Разница темп. выключ.	Масалан, - 20 ... - 5 ... - 3 K: Агар кўп қатламли бак ҳароратининг пастки датчигидаги иссиқ сув ҳарорати ўчиш ҳароратида иссиқ сув ҳарорати орасида фарқ бўлса, иссиқ сув баки тўлдирилмайди. (7 MS200 код дастагининг бакни тўлдириш тизими учун бакни юклашда модул MS200 сифатида ишлатилганда).
Повыш.темп.под. линии	0 ... 40 K: Ҳарорат узатишининг ҳаддан ортиқ ўсишида иссиқ сув бакида иссиқлик генератори томонидан сўралади. Асосий созуламалар ўрнатилган иссиқлик генераторига боғлиқ бўлади.

Меню банди	Созламалар: функциялар тавсифи
Задержка включения ГВС	0 ... 50 сония: Иссиқ сув тайёрлаш учун горелканинг ёқиши ўрнатилган вақтга кечикса, гидравлик сепараторда сув мавжудлиги сабабли куёш батареяларида бирламчи қиздирилган бўлса ("куёшнинг иссиқлик энергияси") и зарур бўлса, қозон ишламаса ҳам, иссиқликка талаб қондирилиши мумкин.
Пуск загруз.насоса бака	MM50/MM100 модул орқали фақат иссиқ сув тайёрлаш мавжуд бўлади В зависимости от температуры: Агар гидравлик сепаратордаги ҳарорат иссиқ сув бакидаги ҳарорат каби юқори бўлса, тўлдириш бакни қувватлаш учун насос ёнади (тўлдириш бакидаги қолган иссиқлик олинмайди). Сразу: Ҳарорат оқимидан қатъий назар тўлдириш баки юкланган бўлса, бакни тўлдириш насоси зудлик билан ёқилади.
Мин. разница темп.	0 ... 6 ... 10 K: Тўлдириш баки насосининг ишга туширилишида гидравлик сепаратор ва тўлдириш баки орасидаги ҳароратнинг фарқи (агар Пуск загруз.насоса бака В зависимости от температуры менюда танланган бўлсагина мавжуд бўлади).
Цирк.насос установлен	Да: Иссиқ сув таъминоти тизимида (I ёки II тизим) иссиқ сув учун циркуляцион линиялар ва циркуляцион насос ўрнатилади. Нет: Иссиқ сув учун циркуляция ўрнатилмаган.
Циркуляционный насос	Вкл.: Агар циркуляцион насос иссиқлик генератори билан бошқарилса, бу ерда циркуляцион насос ҳам фаоллаштирилиши керак. Асосий созуламалар ўрнатилган иссиқлик генераторига боғлиқ бўлади. Выкл.: Циркуляцион насос иссиқлик генератори томонидан бошқарилмаслиги керак.
Режим раб.цирк.насоса	Выкл.: Циркуляция ўчади. Вкл.: Циркуляция мунтазам ёнади (ёқич частотасини ҳосибга олган ҳолда). Как система ГВС I (Как система ГВС II): Иссиқ сув ишлаб чиқиш учун циркуляция учун ўша вақт дастурини фаоллаштиринг. Вақт дастури ҳақида кўшимча маълумотлар ва созуламалар (→Бошқарув блокнинг фойдаланиш қўлланмалари). Собственная программа: Циркуляция учун вақт дастури фаоллаштирилади. Вақт дастури ҳақида кўшимча маълумотлар ва созуламалар (→Бошқарув блокнинг фойдаланиш қўлланмалари).
Частота вкл.цирк.насоса	Агар насос циркуляцияси учун вақт дастурида циркуляцион насос фаол бўлса ёки доим ёниб турса, (циркуляцион насоснинг иш режими: Вкл.), бу созулама циркуляцион насоснинг ишига таъсир кўрсатади. 1 x 3 минуты/ч ... 6 x 3 минуты/ч: Циркуляцион насос бир марта ишлайди ... Ҳар сафар соатига 3 дақиқадан 6 марта ишлаганда. Асосий созуламалар ўрнатилган иссиқлик генераторига боғлиқ бўлади. Постоянно: Циркуляцион насос мунтазам режимда ишлайди.
Автоматич.терм.дезинф.	Да: Термал дезинфекция ёқиши билан вақт автоматик ишга тушади (масалан, душанба кунлари, соат 2:00, → "Термал дезинфекция", 25-бет). Куёш тизими ўрнатилганда бунинг учун термал дезинфекция ҳам фаоллаштирилиши керак (→техник ҳужжатлар MS100 ёки MS200). Нет: Термал дезинфекция автоматик ишга тушмайди.
День терм. дезинфекции	Понедельник ... Вторник ... Воскресенье: Термал дезинфекция амалга ошириладиган ҳафта куни. Ежедневно: Термал дезинфекция ҳар куни ўтказилади.

Меню банди	Созламалар: функциялар тавсифи
Время терм. дезинф.	00:00 ... 02:00 ... 23:45: Ўрнатилган кунда термал дезинфекциянинг бошланиш вақти.
Темп. терм. дезинфекции	масалан, 65 ... 75 ... 80 °C: Термал дезинфекцияда иссиқ сувнинг бутун ҳажми исийдиган ҳарорат. Созламалар диапозони ўрнатилган иссиқлик генераторига боғлиқ бўлади.
Включить сейчас вручн./Прервать сейчас вручн.	Термал дезинфекцияни қўлда ишга тушириш/термал дезинфекцияни бекор қилиш.
Ежедневный нагрев	Да: Кундалик иситиш иссиқ сувни модул ёки иссиқлик генератори орқали ММ50, ММ100 ёки EMS plus тайёрлаганда мавжуд бўлади. Иссиқ сувнинг бутун ҳажми сутка давомида ҳароратга қизигунича Температура ежед.нагр. ёрдамида автоматик ростланади. Агар иссиқ сув ҳажми иситилган бўлса, камида ўрнатилган вақтга қадар 12 соат ичида ўрнатилган ҳароратга қиздирилган бўлса, иситиш амалга оширилмайди (масалан, қуёш батареяси орқали). Нет: Кундалик иситишсиз.
Температура ежед.нагр.	60 ... 80 °C: Кундалик иситишда қиздириладиган ҳарорат.
Время ежедн. нагрева	00:00 ... 02:00 ... 23:45: Кундалик иситишни бошлаш учун вақт.
Установлена сист. ГВС II: Сист. ГВС I установлена-бет	
Система ГВС II: Система ГВС I-бет	

Jadval 9 Иссиқ сувни созулаш менюси созуламалари

6.2.4 Таранглаткични қуритиш менюси

Агар тизимда камида битта пол иссиқлик контури ўрнатилган ва созуланган бўлса, бу меню мавжуд бўлади.

Бу менюда танланган иссиқлик контури ёки умумий тизимнинг таранглаткич дастурида иситиш режими созуланади. Янги таранглаткични қуритиш учун иситкич бир марта иситиш дастурини ишга туширади.



Таранглаткич дастуридан фойдаланишдан олдин иссиқлик генераторидаги иссиқ сув ҳароратини "мин" даражагача туширади.

Қувват узилганида бошқарув блоки таранглаткични қуритиш дастурини автоматик давом этади. Қувват узилиши бошқарув блокининг қувват захираси ёки узилишнинг максимал давомийлигидан узокроқ бўлмаслиги керак.

ХАВАРНОМА

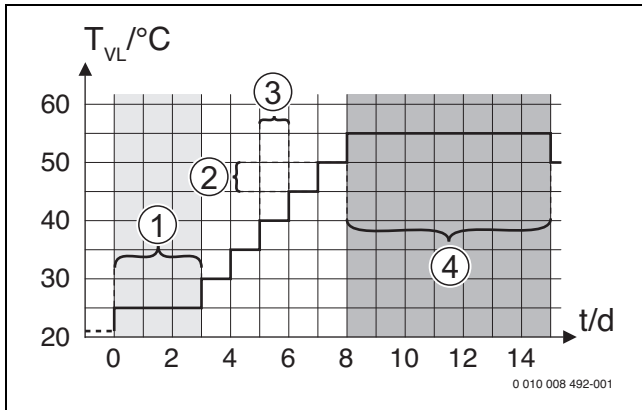
Таранглаткичнинг шикастланиши ёки бузилиш хавфи!

- ▶ Кўп контурли тизимлар бу функция аралаш иссиқлик контури билан биргаликда ишлатилиши мумкин.
- ▶ Таранглаткични қуритишни таранглаткич ишлаб чиқарувчиси кўрсатмаларига кўра амалга оширинг.
- ▶ Таранглаткични қуритишдан қатъий назар тасвирланган протоколга амал қилинг.

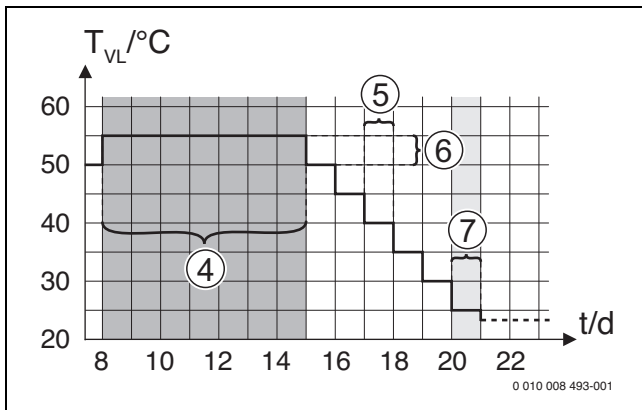
Меню банди	Созламалар: функциялар тавсифи
Активирована	Да: Таранглаткични қуритиш учун созуламалар кўрсатилмайди. Нет: Таранглаткични қуритиш фаол эмас ва созуламалар кўрсатилмаган (асосий созуламалар).
Ожидание перед стартом	Нет времени ожидания: Танланган иссиқлик контурлари учун таранглаткични қуритиш зудлик билан бошланади. 1 ... 50 кун: Ўрнатилган қуритиш режимдан кейин таранглаткични қуритиш дастури бошланади. Қуритиш вақтида танланган иссиқлик контурлари ўчирилади, музлашдан химоя қилиш фаол бўлади (→ 39-расм, 0 кундан олдинги вақт)
Продолж.начальн.стадии	Нет начальной стадии: Ишга тушиш фазаси йўқ. 1 ... 3 ... 30 кун: Ишга тушиш фазасининг бошланиши ва кейинги фаза орасида вақт оралиғини созуланг (→ 39-расм, [1]).
Темп. начальной стадии	20 ... 25 ... 55 Ишга тушиш фазасида оқим ҳарорати (→ 39-расм, [1])
Шаг стадии нагрева	Нет стадии нагрева: Иситиш фазаси йўқ. 1 ... 10 кун: Иситиш фазасида вақт оралиғини (поғона босқичи) созуланг (→ 39-расм, [3])
Разн.темп.стадии нагрева	1 ... 5 ... 35 К: Иситиш фазасида поғоналар орасидаги ҳарорат фарқи (→ 39-расм, [2])
Продолж.стадии выдерж	1 ... 7 ... 99 кун: Қуритиш босқичи (таранглаткични қуритиш давомида максимал ҳароратнинг қуритиш вақти) ва кейинги босқичларнинг бошланиши орасидаги вақт оралиғи (→ 39-расм, [4])
Темп. стадии выдержки	20 ... 55 °C: Қуритиш фазасида оқим ҳарорати (Максимал ҳарорат, → 39-расм, [4])
Шаг стадии охлаждения	Нет стадии охлаждения: Совитиш фазаси йўқ. 1 ... 10 кун: Совитиш фазасида поғоналар орасида вақт оралиғини (поғона босқичи) созуланг (→ 40-расм, [5]).
Разн.темп.стадии охладж.	1 ... 5 ... 35 К: Совитиш фазасида поғоналар орасидаги ҳарорат фарқи (→ 40-расм, [6]).
Продолж.конеч.стадии	Нет конечной стадии: Якуний фаза йўқ. Постоянно: Якуний фаза тугаш вақти ўрнатилмаган. 1 ... 30 кун: Якуний фазанинг бошланиши (охирги ҳарорат даражаси) ва таранглаткични қуритиш дастурининг якуни орасида вақт оралиғини созуланг (→ 40-расм, [7]).
Темп.конечной стадии	20 ... 25 ... 55 °C: Якуний фаза давомида оқим ҳарорати (→ 40-расм, [7]).
Макс. время перерыва	2 ... 12 ... 24 соат: Носозлик ҳал этилмагунча таранглаткични қуритишда узилишнинг максимал давомийлиги (масалан, таранглаткични қуритиш ёки қувват узилишини тўхтатиш орқали).
Система сушки полов	Да: Тизимда барча иссиқлик контурлари учун таранглаткични қуритиш фаол бўлади. Эслатма: Алоҳида иссиқлик контурларини танлаб бўлмайди. Иссиқ сув тайёрлашнинг имкони йўқ. Иссиқ сув учун созуламалар билан менюлар ва меню элементлари беркитилган. Нет: Барча иссиқлик контурлари учун таранглаткични қуритиш фаол эмас. Эслатма: Алоҳида иссиқлик контурларини танлаш мумкин. Иссиқ сув тайёрлашнинг имкони бор. Иссиқ сув учун созуламалар билан менюлар ва меню элементлари мавжуд.
Сушка полов отоп.конт.1 ... Сушка полов отоп.конт.4	Да Нет: Танланган иссиқлик контурида таранглаткич фаол/фаол эмаслигини созуланг.

Меню банди	Созламалар: функциялар тавсифи
Старт	Да: Ҳозир таранглаткични қуришиш фаол эмас. Нет: Таранглаткични қуришиш ҳали бошланмаган ёки яқунланмаган.
Прервать	Да Нет: Таранглаткични қуришиш вақтинчалик тўхтатилиши зарурлигини созуланг. Агар максимал узилиш давомийлигидан ошиб кетса, носозлик дисплейи пайдо бўлади.
Продолжить	Да Нет: Таранглаткични қуришиш тўхтатилгандан кейин таранглаткични қуришиш давом этишини созуланг.

Жадвал 10 Сушка пола менюсида созулаш (39 ва 40 расмлар дастур вақтида таранглаткични қуришишнинг асосий созуламаларини қўрсатади)



Расм 39 Иситиш фазасида асосий созуламалар билан таранглаткични қуришиш жараёни



Расм 40 Совитиш фазасида асосий созуламалар билан таранглаткични қуришиш жараёни

39 ва 40 расм учун шартли белгилар:

- T_{VL} Оқим ҳарорати
- t Вақт (кунда)

Термал дезинфекция

⚠ ЕНТИҲОТ

Куйиш хавфи!

Термал дезинфекция билан иссиқ сув 60 °C дан юқори қиздирилади.

- ▶ Термал дезинфекцияни фақат нормал иш соатларидан ташқарида бажаринг.
- ▶ Барча жабрланганлар ҳақида хабар беринг ва аралаштириш қурилмаси ўрнатилишини таъминланг.

Патогенларни ўлдириш учун термал дезинфекцияни мунтазам амалга оширинг (масалан, легионелла). Каттароқ иссиқ сув тизимларида термал дезинфекция учун қонуний талаблар (→ ичимлик суви тартиби) бўлиши мумкин. Иссиқлик генераторнинг техник ҳужжатларига амал қилинг.

- **Да:**
 - Бутун иссиқ сув ҳажми созуламага боғлиқ равишда бир марта, ҳар куни ёки ҳар ҳафта иситилади.
 - Бошқарув блокада ўрнатилган вақтдан кейин термал дезинфекция автоматик ишга тушади. Агар қуёш тизими ўрнатилса, термал дезинфекцияни фаоллаштириш учун тегишли функция фаоллаштирилиши керак (қуёш модули учун ўрнатиш кўрсатмаларига қаранг).
 - Термал дезинфекция қўлда бекор қилиниши ва ишга туширилиши мумкин.
- **Нет:** Термал дезинфекция автоматик амалга оширилмайди. Термал дезинфекция қўлда ишга туширилиши мумкин.

6.3 Диагностика менюси

Диагностика сервис менюси диагностика учун бир қанча воситаларни ўз ичига олади. Алоҳида менюларнинг кўрсатилиши тизимга боғлиқлигини ҳисобга олинг.

6.3.1 Функционал текширувлар менюси

Бу меню ёрдамида иситиш тизими қисмларининг фаол қисмлари алоҳида текширилиши мумкин. Агар **Активировать функ.тесты Да** менюда ўрнатиладиган бўлса, бутун тизимда нормал иситиш амали чекланади. Барча созуламалар сақланади. Бу менюдаги созуламалар фақат вақтинчалик бўлади ва **Активировать функ.тесты Нет** га созулангунча ёки **Функциональный тест** менюси ёпилгунча тегишли асосий созуламага тикланади. Мавжуд функциялар ва созуламалар тизимга боғлиқ бўлади.

Келтирилган қисмларнинг созулама қийматларни созулаш орқали функционал текширув амалга оширилади. Горелка, микшер, насос ёки клапан мос реакция қилиши тегишли қисмда текширилиши мумкин.

Масалан, **Горелка** текширилиши мумкин:

- **Выкл:** Горелкадаги олов ўчади.
- **Вкл.:** Горелка ишга тушади.

Агар тизим ўрнатилган бўлса ва мос равишда конфигурация қилинса, бундай горелка текшируви функцияси мавжуд бўлади (масалан, каскад модулисиз тизимларда).

6.3.2 Монитор қийматлари менюси

Бу меню созуламалар ва иситиш тизимининг ўлчанган қийматларини кўрсатади. Масалан, бу ерда оқим ҳарорати ёки жорий иссиқ сув ҳарорати кўрсатилиши керак.

Бу ерда тизим қисмлари ҳақида батафсил маълумотлар, масалан, иссиқлик генераторининг ҳарорати чиқарилиши мумкин. Мавжуд маълумотлар қийматлар ўрнатилган тизимга боғлиқ бўлади. Иссиқлик генератори, модул ва бошқа тизим қисмларининг техник ҳужжатларига амал қилинг.

Отопительный контур 1...4 менюдаги маълумотлар

Заданная темп.под.линии остидаги **Состояние** меню банди иситиш тизимининг ҳолатини кўрсатади. Бу ҳолат оқимнинг ўрнатилган ҳароратини ўрнатиш учун ҳал қилувчи аҳамиятга эга.

- **Отопл.:** Иссиқлик контури иситиш режимида.
- **Лето:** Иссиқлик контури ёзги режимида.
- **нетЗапр:** Иссиқликка сўров йўқ (хонадаги белгиланган ҳарорат = ўчик).
- **Запр.:** Иссиқликка талаб қондирилади; Хона ҳарорати белгиланган ҳароратдан паст бўлади.
- **СушПол:** Тарангликни қуриштириш фақат иссиқлик контурида мавжуд (→ 6.3.2-бўлим, 26-бет).
- **Дым.тр.:** Қувурни тозалаш функцияси фаол.
- **Неиспр.:** Носозлик мавжуд (→ 6.3.3-бўлим, 27-бет).
- **Мороз:** Музлашдан ҳимоя қилиш фақат иссиқлик контурида мавжуд (→ 6-бўлим, 19-бет).
- **Выбег:** Иссиқлик контури учун айланиб чиқиш вақти фаол.
- **Авар.р.:** Авариявий режим фаол.

Состояние программы меню банди ўзгармас иссиқлик контурининг ҳолатини кўрсатади.

- **Вкл.:** Агар иссиқликка талаб бўлса, ўзгармас иситиш контури иситилиши мумкин (бўшатиш).
- **Выкл.:** Ҳатто иссиқликка сўровда ҳам ўзгармас иссиқлик контури исимайди (блокланади).

Состояние MD меню банди ўзгармас иситиш контури учун MM100 модул MD1 клеммаси орқали иссиқликка сўров мавжудлигини кўрсатади.

- **Вкл.:** Модул учун MD1 улаиш клеммаси орқали иссиқликка сўров
- **Выкл.:** Модул учун MD1 улаиш клеммаси орқали иссиқликка сўров йўқ

Задан.комн.температура остидаги **Состояние** меню банди иситиш тизими ишлаётган ишлатиш режимини кўрсатади. Бу ҳолат хона ҳароратини ўрнатиш учун ҳал қилувчи аҳамиятга эга.

- **Отопл., Пониж.** (пасайтириш), **Выкл.:** → фойдаланиш қўлланмалари.
- **СнжВык:** Иссиқлик тизими **Вид понижения** сабабли ўчади (→ 22-бет).
- **Ручной:** → фойдаланиш қўлланмалари.
- **Руч.нач.:** Иссиқлик контури учун чекланган давомийлик фаол бўлганда қўлда бошқарилади (→ фойдаланиш қўлланмалари).
- **Пост.:** Ўзгармас ўрнатилган нуқта; Иссиқлик контури учун танаффус режими фаол.
- **Поддер:** Иссиқлик контури учун ёниш оптималлаштириш фаол (→ фойдаланиш қўлланмалари).

Насос отоп. контура даги **Состояние насоса** меню банди нима учун иссиқлик контури насоси **Вкл.** ёки **Выкл** эканини кўрсатади.

- **Тест:** Функционал текширув фаол.
- **Защита:** Блоккланишдан ҳимояланиш фаол; Насос қисқа муддатга мунтазам ёниб туради.
- **нетЗапр:** Иссиқликка сўров йўқ.
- **Конденс:** Иссиқлик генераторининг конденсациядан ҳимояланиши фаол.

- **неттепла:** Иссиқлик узатиш мавжуд эмас, масалан, носозлик ҳолатида.
- **При.ГВС:** Иссиқ сув устуворлиги фаол (→ 6.2.3-жадвал, 18-бет).
- **ЗапрТеп:** Иссиқликка сўров мавжуд.
- **Мороз:** Музлашдан ҳимоя қилиш фақат иссиқлик контурида мавжуд (→ 6-бўлим, 19-бет).
- **ПрогВык:** Ўзгармас иссиқлик занжирининг вақт дастури орқали иссиқликка талаб чиқарилмайди (→ "Ростлаш турлари", 19-бет)

Бундан ташқари **Отопительный контур 1...4** менюда кўрсатилади:

- Иссиқлик контури учун танаффус вақти фаол (**Отпуск**).
- **Оптимизация включения** (ёқишни оптималлаштириш вақти дастури) функцияси ҳозирги вақтда хонадаги белгиланган ҳарорат қийматига таъсир кўрсатади.
- Очиқ ойналарни аниқлаш (**Распозн. откр. окна**) ўрнатилган хона ҳароратига таъсир кўрсатади.
- **Непрер.отопл.** учун ҳарорат чегарасидан пастга тушиб кетган.
- Зарур бўлса, **Влияние солн.коллект., Влияние комн.** ва **Быстрый нагрев** қийматлари мавжуд бўлади.
- **Заданная темп.под.линии** ўрнатилган оқим ҳароратини кўрсатади.
- **Фактич. комн. темп.** учун қиймат жорий хона ҳароратини кўрсатади.
- **3-ходовой клапан Горячая вода** ёки **Отопл.** га ўрнатилган (фақат иссиқлик генераторидаги 1-иссиқлик контури учун).
- **Позиция смесителя** микшер ҳолати ҳақида маълумот тақдим этади.
- **Насос котла** функцияси **Вкл.** ёки **Выкл** иссиқлик насоси эканини кўрсатади (фақат иссиқлик генераторидаги 1-иссиқлик контури учун).
- **Насос отоп. контура** функцияси нима учун иссиқлик контури насоси **Вкл.** ёки **Выкл** эканини кўрсатади.

Система ГВС I...II менюдаги маълумотлар

Заданная темп. гор.воды остидаги **Состояние** меню банди иссиқ сув тайёрлаш хизмати тизимининг ҳолатини кўрсатади. Бу ҳолат иссиқ сув ҳароратини ўрнатиш учун ҳал қилувчи аҳамиятга эга.

- **СушПол:** Таранлаткични қуриштириш бутун тизимда ишлайди (→ 6.2.4-бўлим, 24-бет).
- **Однор:** Бир марта юклаш фаол (→ фойдаланиш қўлланмалари).
- **Руч.вык, Руч.снж, Руч.ГВС:** Вақт дастурисиз ишлатиш режими (→ фойдаланиш қўлланмалари).
- **Отп.вык, Отп.снж:** "Танаффус режими ёнади" ёки "Танаффус режими пасайтирилади"; Танаффус режими фаол ёки иссиқ сув тизими ўчирилган ёки пасайтирилган ҳарорат даражасига ўрнатилган.
- **Авт/Вык, Авт.пнж, АвтоГВС:** Фаол вақт дастури билан ишлатиш режими (→ фойдаланиш қўлланмалари).
- **Зд.сниж:** Иссиқ сувнинг ўрнатилган нуқтасининг қуёш пасайтирилиши мавжуд (фақат қуёш тизимининг → техник ҳужжатларида мавжуд).
- **Терм.д.:** Термал дезинфекция фаол (→ фойдаланиш қўлланмалари).
- **Еж.нагр:** Кунлик иситиш фаол (→ 9-жадвал, 24-бет).

Загруз. насос бака даги **Состояние** меню банди нима учун бакни тўлдириш насоси **Вкл.** ёки **Выкл** эканини кўрсатади.

- **Тест:** Функционал текширув фаол.
- **Защита:** Блоккланишдан ҳимояланиш фаол; Насос қисқа муддатга мунтазам ёниб туради.
- **нетЗапр:** Иссиқликка сўров йўқ; Иссиқ сув камида ўрнатилган ҳароратда.
- **Конденс:** Иссиқлик генераторининг конденсациядан ҳимояланиши фаол.

- **нет ГВС:** Иссиқ сув тайёрлаш мавжуд эмас, масалан, носозлик ҳолатида.
- **Кот.хол:** Иссиқлик генераторининг ҳарорати жуда паст.
- **СушПол:** Таранлаткични қуритиш фаол (→ 6.2.4-бўлим, 24-бет).
- **Бак загр:** Бакни қувватлаш давом этмоқда.

Циркуляция даги **Состояние** меню банди нима учун циркуляцион насоси **Вкл.** ёки **Выкл** эканини кўрсатади.

- **СушПол:** Таранлаткични қуритиш бутун тизимда ишлайди, (→ 6.2.4-бўлим, 24-бет).
- **Однор: Одноразовая загрузка** фаол (→ фойдаланиш қўлланмалари).
- **Руч.вкл., Руч.вык: Вкл.** ёки **Выкл** вақт дастурисиз ишлатиш режими ёки (→ фойдаланиш қўлланмалари).
- **Отп.вык:** Танаффус режими фаол ва циркуляцион насос ўчирилган.
- **АвтВкл, Авт/Вык:** Фаол вақт дастури билан ишлатиш режими (→ фойдаланиш қўлланмалари).
- **Тест:** Функционал текширув фаол.
- **Защита:** Блоклинишдан ҳимояланиш фаол; Насос қисқа муддатга мунтазам ёниб туради.
- **нетЗапр:** Талаб йўқ.
- **Вкл., Выкл:** Циркуляцион насоснинг иш ҳолати.
- **Терм.д.:** Термал дезинфекция фаол, (→ фойдаланиш қўлланмалари).

Бундан ташқари **Система ГВС I...II** менюда кўрсатилади:

- Ўрнатилган **Задан. температура котла**
- Жорий **Темп. под. линии системы**
- Иссиқлик алмаштирувчидаги жорий ҳарорат **Темп. теплообменника**
- Жорий **Фактич. температура ГВ**
- **Факт.темп.ГВС бак внизу** функцияси пастки қисмида иссиқ сув бакидаги иссиқ сув ҳароратининг жорий қийматини кўрсатади.
- Жорий **Расход горячей воды**
- Сувнинг жорий **Температура на входе** ўрнатилган кўп қатламли бак билан
- Сувнинг жорий **Температура на выходе** ўрнатилган кўп қатламли бак билан
- **Перв.загруз.насос бака** ва **Втор.загруз.насос бака** энергия сарфи MS200 орқали ташқи кўп қатламли бак билан
- **Темп.выключения насоса** функцияси циркуляцион насос ишдан чиқадиган ҳароратни кўрсатади.
- **3-ходовой клапан Горячая вода** ёки **Отопл.** қийматларига ўрнатилган.
- **Терм.dez.бака ГВ** функцияси иссиқ сув бакида автоматик термал дезинфекция фаоллигини кўрсатади.

6.3.3 Носозлик кўрсаткичлари менюси

Бу менюда жорий носозликлар ва носозликлар тарихи чиқарилади.

Меню банди	Тавсиф
Текущие неисправности	Бу ерда ҳозир тизимда мавжуд барча носозликлар кўрсатилади, носозликни жиддийлигига қараб сараланади
Протокол неисправн.	Бу ерда пайдо бўлиш вақтига кўра охириги 20 та носозлик кўрсатилади. Носозликлар тарихини Тиклаш менюсида ўчириш мумкин (→ 6.3.6-боб, 27-бет).

Jadval 11 Носозлик кўрсаткичлари менюсидаги маълумотлар

6.3.4 Тизим маълумотлари дисплейи

Бу менюда тизимга ўрнатилган BUS фойдаланувчиларнинг дастур версиясини чиқаринг.

6.3.5 Техник хизмат менюси

Бу менюда техник хизмат оралиғи ва контакт манзилларни сақланг. Сўнг бошқарув блоки носозлик кодлари ва сақланган манзил билан техник хизмат индикаторини кўрсатади. Бундан сўнг охириги фойдаланувчи ўчрашув тайинланиши ҳақида сизга хабар бериши мумкин (→ 10-боб, 29-бет).

Меню банди	Тавсиф
Сообщение о техобслуж.	Техник хизмат индикатори қандай фаоллаштирилиши керак: техник хизмат индикатори мавжудми горелканинг иш вақтига асосланиб, иш санаси ва вақтига мос келадими? Зарур бўлса, иссиқлик генераторида техник хизматнинг қўшимча оралиқларини ўрнатиш мумкин.
Дата техобслуживания	Техник хизмат индикатори бу ерда ўрнатилган санага асосан пайдо бўлади.
Вр.дейст.сообщ.т ехобсл	Бу ерда ўрнатилган ойлар сонига асосланиб (иш вақти), иссиқлик генератори таъминланган вақт давомида техник хизмат индикатори пайдо бўлади.
Время работы котла	Бу ерда кўрсатилган горелканинг иш вақти ўтиши билан (горелка ёқилганда ишлаш соатлари) техник хизмат индикатори пайдо бўлади.
Контактный адрес	→ "Контакт манзили", 27-бет

Jadval 12 Техник хизмат маълумотлари менюси созуламалари

Контакт манзили

Носозлик ҳақида хабар берилганда контакт маълумотлари якуний истеъмолчига автоматик кўрсатилади.

Компания номи ва телефон рақамини киритинг

Курсорнинг жорий ҳолати ёнади (| билан белгиланади).

- ▶ Курсорни ҳаракатлантириш учун танлаш мурватини буринг.
- ▶ Маълумот киритиш майдонини фаоллаштириш учун танлаш мурватини буринг.
- ▶ Танлаш мурватини буринг ва белги киритиш учун босинг.
- ▶ Созламини якунлаш учун ↵ тугмани босинг.
- ▶ Юқори даражадаги менюга кириш учун ↵ тугмани қайта босинг. Матн киритиш бўйича кўпроқ маълумотларни бошқарув блокининг фойдаланувчи қўлланмаларида топиш мумкин (→ иссиқлик контурини қайта номланг).

6.3.6 Тиклаш менюси

Бу менюда турли созуламалар ёки рўйхатларни ўчириш ёки уларни асосий созуламаларига тикланг.

Меню банди	Тавсиф
Протокол неисправн.	Носозлик тарихи ўчирилади. Агар носозлик бўлса, у қайта киритилади.
Сообщения о техобслуж	Техник хизмат ва сервис дисплейлари тикланади.
Программа от.контуров	Иссиқлик контурининг барча вақт дастурлари асосий созуламаларга тикланади. Бу меню элементи RC200 масофадан бошқариш пульти сифатида ўрнатилган иссиқлик контурларига таъсир кўрсатмайди.
Программа ГВС	Барча иссиқ сув тизимларининг барча вақт дастурлари (жумладан, циркуляцион насослар учун вақт дастурлари) асосий созуламаларига тикланади.
Солнечная установка	Бу созуламадан кейин куёш тизими қайта ишга туширилиши керак. Бундай тиклашдан кейин куёш тизими қайта ишга туширилиши керак!
Заводские настройки	Барча созуламалар тегишли асосий созуламаларга тикланади. Бундай тиклашдан кейин тизим қайта ишга туширилиши керак!

Jadval 13 Тиклаш созуламалари

6.3.7 Калибрлаш менюси

Меню банди	Тавсиф
Коррект. датчика ком. темп	<ul style="list-style-type: none"> ▶ Бошқарув блокининг яқинига мос ўлчаш мосламасини ўрнатиш. Аниқ ўлчаш мосламаси бошқарув блокага ҳеч қандай иссиқлик узатмаслиги керак. ▶ Иссиқлик манбалари, масалан, қуёш нурлари, иссиқликдан 1 соатга узоқ сақланг. ▶ Хона ҳарорати учун тузатишнинг кўрсатиладиган қийматларини ростланг (-3 ... 0 ... +3 К).
Корректировка времени	<p>Бундай тузатиш (-20 ... 0 ... +20 сония) ҳафтасига бир марта автоматик амалга оширилади.</p> <p>Масалан, вақт фарқи йилига тахминан -6 дақиқани ташкил қилади</p> <ul style="list-style-type: none"> • -Йилига 6 дақиқа йилига • -360 сониясига мос келади • 1 йил = 52 ҳафта • -360 сония: 52 ҳафта • -6,92 сония ҳар ҳафта • Тузатиш омили = +7 сония/ҳафта

Jadval 14 Калибрлаш маълумотлари менюси созуламалари

7 Атроф-муҳитни муҳофаза қилиш ва утилизация

Атроф-муҳитни муҳофаза қилиш Bosch компаниясининг корпоратив тамойилидир.

Маҳсулот сифати, иқтисодий самардорлиги ва атроф-муҳитни муҳофаза қилиш бизнинг тенг даражали мақсадларимиздир. Экологик қонун-қоидаларга тўлиқ амал қилинади.

Атроф-муҳитни муҳофаза қилиш мақсадида, биз иқтисодий жиҳатларни ҳисобга олган ҳолда энг яхши технологиялар ва материаллардан фойдаланамиз.

Қадоқлаш

Қадоқлаш пайтида, биз мамлакатдаги муайян қайта ишлашни таъминлайдиган тизимга амал қиламиз. Ишлатиладиган барча қадоқ материаллари экологик жиҳатдан тоза ва қайта ишланиши мумкин.

Эски қурилмалар

Эски қурилмалар эҳтиёж туғилганда қайта ишланиши мумкин. Ўрнатиш (ассамблея)лар осон ажратилади. Пластмассалар этикет қилинади. Шу усулда турли хил ўрнатишларни тартиблаш, қайта ишлаш ёки фаолиятдан чиқариш мумкин.

8 Текширув ва техник хизмат

8.1 Ростлаш қурилмасини тозалаш

- ▶ Зарур бўлса, корпусни кам мато билан тозаланг.
- ▶ Қаттиқ ёки коррозияли тозалаш воситаларини ишлатманг.

8.2 Сақлагични алмаштириш



ЕНТИҲОТ

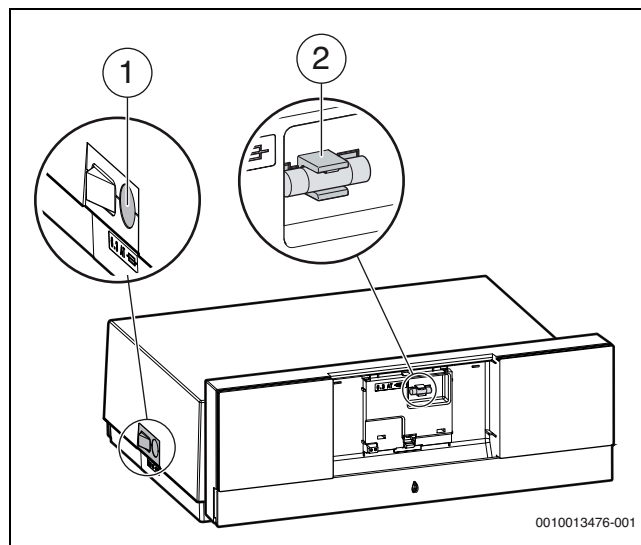
Электр оқими ҳаёт учун хавfli!

Очиқ электр қисмларига тегиш ток уришига олиб келади.

- ▶ Иссиқлик контурини очишдан олдин: иссиқлик тизимининг барча қутбларини иситкични фавқулодда ўчириш дастаги ёрдамида токсиз қилинг ёки иситиш тизимини тегишли корпус сақлагичи орқали ўчириш.
- ▶ Иссиқлик тизимини қутилмаганда ёнишидан химоя қилинг.

Қўшимча сақлагич билан кронштейн [2] бошқарув блокининг монтаж юзасида жойлашади.

- ▶ Бошқарув блокни ечинг.
- ▶ Отвертка ёрдамида сақлагич қурилманинг [1] қопқоғини бўшатинг.
- ▶ Носоз сақлагичнинг қопқоғини ечинг.
- ▶ Кронштейндан [2] алмаштириладиган сақлагични ечинг.
- ▶ Ечиб олинган сақлагични алмаштиринг.
- ▶ Алмаштириладиган сақлагич билан қопқоғини [1] қўйинг.
- ▶ Қопқоғини қайта қотиринг.
- ▶ Бошқарув блокни қайта бириктиринг.



Rasm 41 Сақлагични алмаштириш

- [1] 6,3 А қурилма сақлагичи билан қопқоғ
- [2] Алмаштириладиган сақлагич билан сақлагич

9 Авариявий режим

9.1 Авариявий режим (қўл режими)

Қурилма авариявий режимда қизийди. Авариявий режимда оқим ҳарорати ўрнатилгунча горелка ишлайди. Иссиқ сувни тайёрлаш фаол эмас. Авариявий режим фақат 1-иссиқлик контурига қўлланади.



Авариявий режим учун иситиш режими ишлаши керак (→ 4.1.4-боб).

Авариявий режимни фаоллаштириш учун:

- ▶ **Главное меню** очинг.
- ▶ **Теплогенератор** менюни танланг ва тасдиқланг.
- ▶ **Активир. авар. режим** бандини танланг ва тасдиқланг.
- ▶ **Да** бандини танланг ва тасдиқланг.
Тизим авариявий режимда.

-yoki-

- ▶ Тугма Уни 5 сония давомида босиб тулинг.
- ▶ **Темп.под.лин.в авар.реж.** меню бандида **Главное меню > Теплогенератор** менюда авариявий режим учун оқим ҳароратини ўрнатинг.



Рasm 42 Авариявий режим учун оқим ҳарорати

Авариявий режимни тугатиш учун:

- ▶ **Главное меню** очинг.
- ▶ **Теплогенератор** менюни танланг ва тасдиқланг.
- ▶ **Выключить авар. режим** бандини танланг ва тасдиқланг.
- ▶ **Да** бандини танланг ва тасдиқланг.
Тизим олдинги фаол ишлаш режимига қайтади.

-yoki-

- ▶ Тугма Уни 5 сония давомида босиб тулинг.

9.2 Авариявий режим (автоматик)

Агар бошқарув қурилмаси билан алоқа узилса, автоматик горелка автоматик авариявий режимга ўтади. Иссиқлик тизими ишлаб туришини таъминлаш учун алоқа қайта тиклангунча автоматик горелка қозон ҳароратини авариявий режимда 60 °C ҳароратда ушлаб туради. Агар автоматик горелка авариявий режимда бўлса, тиклаш тугмаси тез-тез ёниб туради. Тиклаш тугмаси жуда секин ёнса, автоматик горелка қулфланиб қолади.

9.3 Авариявий режимда носозликларни тиклаш

Авариявий режимда автоматик горелкадаги тиклаш тугмаси ёрдамида носозликларни тиклаши мумкин. Агар қулфланиб қолиш носозлиги бўлса, тиклаш мавжуд бўлади. Қулфланиб қолиш носозлигида носозликнинг сабаби бартараф этилгандан кейин тиклаш автоматик амалга оширилади.

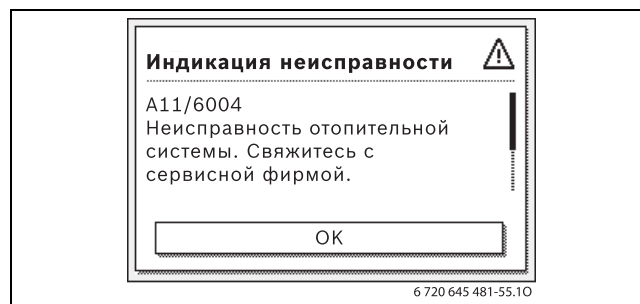
10 Хизмат кўрсатиш ва носозлик кўрсаткичлари

10.1 Бошқарув блокадаги носозлик хабарлари

Бошқарув блоки стандарт дисплейда носозлик ҳақида хабар беради.

Бунинг сабаби бошқарув блоки, қисмлар, иссиқлик генератори қисмларининг носозлиги, нотўғри ёки рухсат этилмаган созилама бўлиши мумкин. Тегишли қисм, мослама ҳақида мос кўрсатмалар ёки сервис бўйича қўлланма носозликларни қидириш ва ҳал қилиш бўйича қўшимча маълумотларни ўз ичига олади.

- ▶ Қайтиш тугмасини босинг.
Дисплейда қалқиб чиқувчи ойна пайдо бўлади, унда энг жиддий носозлик ўз коди ва қўшимча код кўрсатилади.



Рasm 43 Носозлик хабари билан қалқиб чиқувчи ойна

Жорий носозликлар ва носозликлар тарихи чиқарилади:

- ▶ **Сервисное меню > Диагностика > Индикация неисправн.** бандини танланг ва тасдиқланг.

Носозлик носозлик коди, қўшимча код ва носозлик мавжуд қисм ҳақида қисқача шарҳ кўрсатилади.

Муаммони тузатиш учун:

- ▶ носозлик коди ва қўшимча коднинг эҳтимолӣ сабабини тизимнинг таъсирланган қисмининг ҳужжатларидан аниқланг ва носозликни бу ерда тасвирланганидек бартараф қилинг.

Иссиқлик генераторида носозлик мавжуд бўлса:

- ▶ Носозликларни бартараф қилинг (→ 10.4-боб, 30-бет).

Охиригиди содир бўлган 20 та носозлик вақт ёрлиғи билан кўрсатилади (носозликлар тарихи → бошқарув блокнинг техник ҳужжатлари).

Агар носозлик бартараф этилмаса:

- ▶ Сервис кўрсатувчи техник билан боғланинг.
- ▶ Фақат оригинал бўлган заҳира қисмларидан фойдаланинг. Ишлаб чиқарувчи у томонидан тақдим этилмаган эҳтиёт қисмлари сабабли келиб чиқадиган зарарларга жавобгарлик чекланади.

10.2 Автоматик горелкада операцион дисплейлар

Автоматик горелкадаги LED горелканинг жориш ишлатиш ҳолатини кўрсатади.

LED	Ишлатиш ҳолати
Яшил мунтазам ёнади	Автоматик горелка ишляпти
Яшил узоқ ёниб туради	Автоматик горелка қулфланиш носозлиги ҳолатида
Яшил тез-тез ёниб туради	Автоматик горелка авариявий режимда, алоқа узилган
Ўч	Автоматик горелка ишлямаяпти

Јadval 15 Автоматик горелкадаги операцион дисплейлар

10.3 Носозликларни бартарф қилиш



XAVFLI

Заҳарланишдан ўлим хавфи!

- ▶ Чиқинди газини ташувчи қисмлар билан ишлагандан сўнг Герметикликни назорат қилинг.



XAVFLI

Электр токи уриши ҳаёт учун хавфи!

- ▶ Электр қисмида ишлашни бошлашдан аввал (230 В АС) (ток сақлагич, автоматик ўчиргич) токни узинг ва тасодифий қайта ишга туширишдан сақланг.



ЕНТИҲОТ

Куйиш хавфи!

Қайноқ сув ваттиқ куйишларга олиб келиши мумкин.

- ▶ Сувли қисмларда ишлашдан олдин барча жўмрақларни ёпинг, эҳтиёж бўлганда уларни тозаланг.


XAVARNOMA

Сув сизиби чиқиши сабабли моддий зарар!

Сув сизиши MC110 ростлаш қурилмасига зарар етказиши мумкин.

- ▶ Сув олиб ўтувчи қисмлар билан ишлашда MC110 ростлаш қурилмасини қопланг.

10.3.1 Кулфланиб қолиш носозлигини тиклаш

- ▶ Ростлаш қурилмасидаги  тугмани босинг. Ростлаш қурилмасидаги ҳолат LED тез-тез ёниб-ўчса, носозликни фақат автоматик горелкада тиклаш мумкин.

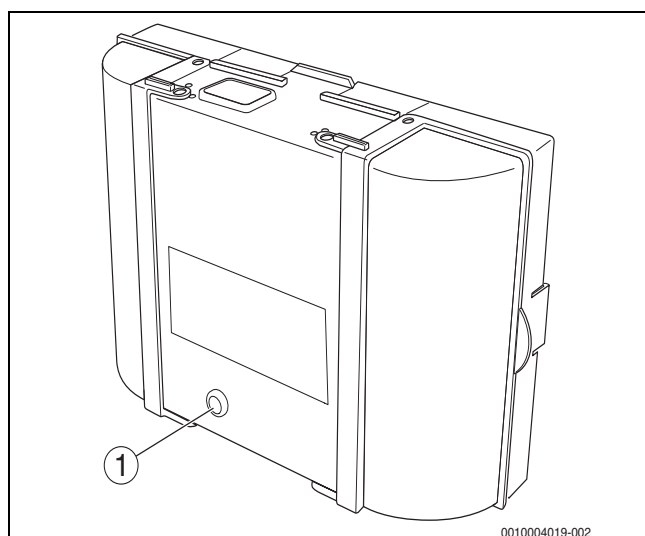
-yoki-

- ▶ Автоматик горелкадаги "Тиклаш" тугмасини босинг (→ 44-расм). Носозлик дисплейда ортиқ кўрсатилмайди.

Қурилма қайтадан ишга тушади ва стандарт дисплей кўрсатилади.



Агар маълум вақт давомида ростлаш қурилмаси жуда кўп очилган бўлса, Fd 552 носозлик коди кўрсатилади. Бу носозлик дисплейини фақат автоматик горелкада тиклаш мумкин.



Расм 44 Автоматик горелкада носозликларни тиклаш

[1] "Тиклаш" тугмаси

Агар носозлик бартараф этилмаса:

- ▶ Монтаж платасини текширинг, агар керак бўлса ўзгартиринг.
- ▶ Барча созуламаларни асосий созуламаларга тикланг ва фойдаланишга топшириш протоколига асосан келтирилган созуламаларни амалга оширинг.

10.4 Хизмат кўрсатиш ва носозлик кўрсаткичлари



Етказиб берилганда иссиқлик қозони заводда ўрнатилган кулфга эга бўлади. 4А носозлик индикатори (носозлик коди)/700 (кўшимча код) бу ҳолатни кўрсатади.

- ▶ Кулфдан очиш учун **Тиклаш** тугмасини босинг.

10.4.1 Операцион экран

Операцион экранни ўқиш учун:

- ▶ **Информация** менюсини очинг.
- ▶ **Системная информация** менюни танланг ва тасдиқланг.
- ▶ **Рабочий код** меню бандини қидиринг.

Ишлатиш коди	Хато рақами	Сабаби	Тавсиф	Жараён/ текширув сабаби	Чора
0 A	–	Алмаштиришни оптималлаштириш дастуридаги қурилма.	Ўрнатилган алмаштиришни оптималлаштириш вақтида янги горелка сўрови мавжуд. Қурилма вақт бўйича қулфланган. Алмаштиришнинг стандарт оптималлаштириш вақти 10 дақиқани ташкил қилади.	Бошқарув блокида қувват созуламасини текширинг. Бошқарув блокида бошқарув созуламасини текширинг.	Бинонинг иссиқлик талабига мувофиқ қозое қувватини мосланг. Тизимнинг шартларига асосланиб созуламаларни ростланг.
0H	–	Ҳеч қандай иссиқлик талаб этилмаган вақтда қурилма кутиш ҳолатида бўлади.	Иссиқлик қозони ишлашга тайёр ва иссиқлик контурининг иссиқлигига сўрови мавжуд эмас.	–	–
0Y	–	Жорий қозон ҳарорати ўрнатилган қозондаги сув ҳароратидан юқори.	Жорий қозон ҳарорати ўрнатилган қозондаги сув ҳароратидан юқори. Иссиқлик қозони ўчирилган.	–	–
0P	–	Вентилятор ишга тушишини кутинг.	Ишга тушишни аниқлаш жараёнининг бошқа қисмлари учун зарур.	–	–
0E	–	Иссиқликка талаб бўлса, лекин жуда кўп қувват тақдим этилса ҳам қурилма ишлашга тайёр бўлади.	Тизимнинг иссиқликка жорий талаби горелка тақдим этадиган минимал даражадаги модуляциядан паст.	–	–
0U	–	Қозонни ишга тушириш учун дастур кетма-кетлигини бошланг.	–	–	–
0C	–	Қозонни ишга туширишни бошланг.	–	–	–
0F	–	Қозонда оқим даражаси етарли эмас.	Оқим ва қайтиш орасидаги ҳарорат фарқи > 15 К га тенг. Оқим ва хавфсизлик ҳарорати датчиги орасидаги ҳарорат фарқи > 15 К га тенг.	Бошқарув блокида оқим ҳароратини текширинг, бошқарув блоки ёки сервис калити ёрдамида қайтиш ҳароратини текширинг, қозон ҳарорати датчигининг (STB) қаршилигини ўлчанг ва уни хусусиятлар диаграммаси билан тасдиқланг.	Қозон контури насоси созуламасини ростланг. Хавфсизлик ҳарорати датчиги билан ҳароратни ўлчаш қурилмаси билан жиҳозланган қуйма занжирнинг ҳароратини ўлчанг. Қуйма занжир ифлослик билан тўсилиб қолмаганини текширинг.

Ишлатиш коди	Хато рақами	Сабаби	Тавсиф	Жараён/ текширув сабаби	Чора
2P	564	Қозоннинг ҳарорати датчиги жуда тез ошади (> 70 К/дақ).	Ҳароратнинг ҳаддан ортиқ ошиши сабабли иссиқлик алмаштирувчини ҳимоя қилади.	Иссиқликка талаб йўқ ёки жуда паст (масалан, термостатик клапанлар ва микшер ёпиқ).	Етарлича иссиқлик сарфини таъминланг.
				Қозон контури ҳажми оқими жуда паст.	Етарли ўлчамдаги насосларни ўрнатинг.
				Насос ишламайди.	Насос ёқилганини текширинг. Зарур бўлса, насосни алмаштиринг.
				Қозондаги сув томонида қолдиқлар (иситиш тизими ифлосликлари, чўкма).	Иссиқ сув томонидаги иссиқлик блокани зангламайдиган пўлат ва пўлатга мос келадиган воситалар ёрдамида ювинг/ тозаланг.
8Y	572	МС110 EV уланиш клеммаси орқали ташқаридан қўлфланган.	МС110 горелканинг бошқарув блокига иссиқлик талабини 0 га созлайди.	–	Агар ташқи блоклаш зарур бўлмаса, EV уланиш клеммасига кашак ўрнатилиши керак.

Jadval 16 Операцион экран

10.4.2 Сервис дисплейи

Дисплей коди	Номи	Тавсиф
H04	Жорий ток ионизацияси жуда паст	<ul style="list-style-type: none"> ▶ Олов датчиги ва бурчак кронштейннинг (кўзгу) ифлосланишини текширинг. ▶ Аралаштириш тизимида ифлосланиш йўқлигини текширинг. ▶ Горелка созламалари хусусиятларга (сервис қўлланмаси) мувофиқлигини текширинг. ▶ Бошқарув блокнинг "Монитор" менюсини бир ва икки поғонали горелкаларда олов тахминан 50µА га мос келишини текширинг.
H05	Ўт олдириш вақти жуда узоқ	<ul style="list-style-type: none"> ▶ Ёнилғи билан тўлиқ таъминланишини текширинг. Сервис қўлланмасидаги "Мой таъминоти тизими" бобидаги маълумотларга амал қилинг! "Реле текшируви" ёрдамида ўт олдиришни (бошқарув блокани) текширинг. Аралаштириш тизимини текширинг. Горелка созламалари хусусиятларга мувофиқлигини текширинг.
H06	Олов жуда кўп узилади	<ul style="list-style-type: none"> ▶ Автоматик горелкадаги тиклаш тугмасини босинг ва қуйидаги ишларни амалга ошириб, оловнинг узилиш сабабини аниқланг: "Реле текшируви" ёрдамида бошқарув блокада ўт олдиришни текширинг. Ёнилғи билан тўлиқ таъминланишини текширинг. Сервис қўлланмасидаги "Мой таъминоти тизими" бобидаги маълумотларга қаранг. Бошқарув блокига хизмат кўрсатиш даражасида "Монитор" меню бақдини чиқаринг ва бу ерда олов оқимини текширинг. У тебраниб турса ёки доим жуда паст бўлса, қуйидаги тартибни танланг: олов датчигининг ифлосланишини текширинг. Олов датчиги ҳолатини текширинг (мойли қозонларда бурчак кронштейнни текширинг). Автоматик горелка ва олов датчиги орасидаги кабелни текширинг. Автоматик горелкадаги олов датчигининг вилкали уланишини текширинг. Ёнилғи форсункасини текширинг. Мойли қозонларда мойни ўчириш клапанини кўздан кечиринг. Мойли қозонлардаги аралаштириш тизимини текширинг. Горелка созламаларини текширинг ("қийматларни созлаш"). Бошқарув блокнинг сервис даражасида "Носозлик хотираси" ва "носозликларни блоклаш" ички менюсини чиқаринг. Агар 6L 516 носозлик индикатори кўринса, автоматик горелкага тайинланган 1 ва 2 электромагнит клапанлари тўғри қўйилганини текширинг. Бошқарув блокнинг "Монитор" менюсини бир ва икки поғонали горелкаларда олов оқими жуда паст эмаслигини текширинг.

Jadval 17 Сервис дисплейи

10.4.3 Носозлик кўрсаткичлари

Тур ¹⁾	Дисплей коди	Носозлик коди	Тавсиф	Яқунлаш
B	A8	542	Автоматик горелка билан алоқа йўқ.	Автоматик горелка ва тақсимлаш қутиси орасида линияли уланишни текширинг, керак бўлса, автоматик горелкани алмаштиринг.
B	A8	543	Автоматик горелка билан алоқа йўқ.	Автоматик горелка ва тақсимлаш қутиси орасида шинанинг вилкали уланиши ва тармоқ уланишини текширинг. Агар уланиш клеммаларида тақсимлаш қутисида 230 В "Автоматик горелка" мавжуд бўлмаса, тақсимлаш қутисини алмаштиринг. Автоматик горелка ва тақсимлаш қутиси орасида шинанинг алоқали уланишини (шинали уланиш ва тармоқ уланиши) текширинг. Агар автоматик горелкада яшил сигнал лампаси ёнмаса, автоматик горелкани алмаштиринг. Автоматик горелка ва тақсимлаш қутиси орасида шинали уланиши ўчирилгандан кейин қозон авариявий режимга ўтиб қолмаганини текширинг (қозоннинг ҳарорати 60 °С). Агар ундай бўлмаса, автоматик горелкани алмаштиринг. Максимал 30 дақиқа қутинг ва автоматик горелкадаги яшил чироқ қайта ёнишини текширинг. Агар ундай бўлмаса, автоматик горелкани алмаштиринг. Автоматик горелка ва тақсимлаш қутисини текширинг, зарур бўлса, алмаштиринг.
B	A8	582	Автоматик горелкада UM10 модул билан алоқа йўқ.	Улаш линияларини текширинг, зарур бўлса, алмаштиринг. UM10 Модулдаги сақлагични текширинг, зарур бўлса, алмаштиринг.
B	A8	585	Алоқа хатосиз, лекин UM10 ортиқ жавоб бермайди.	UM10 модул ечиб олинмаслиги керак, зарар бўлса, алмаштиринг.
B	A8	588	Агар автоматик горелка бирдан ортиқ UM10 аниқлайди.	UM10 модулдан бошқа барча модулларни ечиб олинг.
B	C7	537	Ҳаво ҳайдовчи тезлиги йўқ.	Ҳаво ҳайдовчи ва горелканинг бошқарув блокида вилкали уланмаларини текширинг, зарур бўлса, алмаштиринг. Ҳаво ҳайдовчини текширинг, зарур бўлса, алмаштиринг.
B	C6	538	Ҳаво ҳайдовчи тезлиги жуда паст.	Ҳаво ҳайдовчи тозалигини текширинг, зарур бўлса, алмаштиринг. Ҳаво ҳайдовчини алмаштиринг.
B	C6	539	Ҳаво ҳайдовчи белгиланган тезликка етмайди.	Ҳаво ҳайдовчи тозалигини текширинг, зарур бўлса, алмаштиринг. Ҳаво ҳайдовчини алмаштиринг.
B	C6	540	Ҳаво ҳайдовчи тезлиги жуда юқори.	Тўғри уланишини таъминланг, зарур бўлса, алмаштиринг. Ҳаво ҳайдовчини алмаштиринг.
B	d3	549	Ҳимоя занжири очик.	Қисмларнинг бутунлигини текширинг, зарур бўлса, алмаштиринг.
B	d3	583	UM10 Ташқи автоматик горелка контакти блокланган.	Ташқи контактда UM10 мавжудлигини текширинг. Агар нуқсонли линия ёки бўшашган симлар бўлса, нуқсонни бартараф этинг.
B	d3	584	UM10 дан жавоб йўқ.	Вилкали уланиш ёки кабелни текширинг, зарур бўлса, носоз ташқи қисмни алмаштиринг.
B	E5	572	EV 1,2 уланиш клеммаси орқали ташқи қулфланишни текширинг.	Кабел ва клемма уланишини нуқсонларга текширинг, зарур бўлса, тузатинг.
B	E0	551	Кучланишнинг узилиши	Тармоқ уланишини текширинг.
B	E1	550	Кучланишнинг пастлиги (<195 В).	Қувват таъминотини текширинг.
B	E9	520	STB оқими жавоб беради.	Тизим гидравликасини текширинг.

Тур ¹⁾	Дисплей коди	Носозлик коди	Тавсиф	Яқунлаш
B	E9	521	1 ва 2 ҳарорат датчиклари орасидаги ҳарорат фарқини текширинг ²⁾ жуда катта (>5 K/2 сония).	Горелканинг бошқарув блокадаги "Тиклаш" тугмасини босинг.
				Бакни тўлдириш насосидаги тескари клапаннинг созланишини текширинг, зарур бўлса, автоматик ҳолатга созланг.
				Оқим ва қайтиш уланишларини текширинг.
				Ҳаво ҳарорат датчиги ва горелканинг бошқарув блокада вилкали уланмаларини текширинг, зарур бўлса, вилкали уланмаларни алмаштиринг.
				Датчик қийматларини текширинг, зарур бўлса, ҳарорат датчигини алмаштиринг.
B	E9	522	1 ва 2 ²⁾ ҳарорат датчиклари орасидаги қисқа туташув.	Автоматик бошқарилишни текширинг, зарур бўлса, алмаштиринг.
				Датчик симларини текширинг, зарур бўлса, алмаштиринг.
				Вилкали уланишни текширинг, зарур бўлса, алмаштиринг.
				Датчик қийматларини текширинг, зарур бўлса, ҳарорат датчигини алмаштиринг.
				Ҳарорат датчигидаги кучланиш қийматларини текширинг, зарур бўлса, горелканинг бошқарув блокани алмаштиринг.
B	E9	523	Ҳарорат датчиги узилган.	Датчик симини текширинг, зарур бўлса, алмаштиринг.
				Вилкали уланишни текширинг, зарур бўлса, тозаланг, датчик сими/ҳарорат датчигини текширинг.
				Датчик қийматларини текширинг, зарур бўлса, ҳарорат датчигини алмаштиринг.
				Ҳарорат датчигидаги кучланиш қийматларини текширинг, зарур бўлса, горелканинг бошқарув блокани алмаштиринг.
				Датчик симини текширинг, зарур бўлса, алмаштиринг.
B	E9	524	Қозон датчигининг қисқа туташуви (>130 °C)	Вилкали уланишни текширинг, зарур бўлса, тозаланг, датчик сими/ҳарорат датчигини текширинг.
				Датчик қийматларини текширинг, зарур бўлса, ҳарорат датчигини алмаштиринг.
				Ҳарорат датчигидаги кучланиш қийматларини текширинг, зарур бўлса, горелканинг бошқарув блокани алмаштиринг.
				Датчик симини текширинг, зарур бўлса, алмаштиринг.
				Вилкали уланишни текширинг, зарур бўлса, тозаланг, датчик сими/ҳарорат датчигини текширинг.
B	E9	525	Чиқинди газлар ҳарорати >140 °C.	Датчик қийматларини текширинг, зарур бўлса, ҳарорат датчигини алмаштиринг.
				Иссиқлик қозони ифлосланишини текширинг, зарур бўлса, алмаштиринг.
				Чиқинди газлар ҳарорати датчигини текширинг, зарур бўлса, тозаланг.
				Датчик симини текширинг, зарур бўлса, алмаштиринг.
				Вилкали уланишни текширинг, зарур бўлса, контакт муаммосини бартараф этинг.
B	A1	526	Чиқинди газлар ҳарорати датчиги 1 ва 2 ²⁾ орасидаги фарқ катта.	Датчик қийматларини текширинг, зарур бўлса, ҳарорат датчигини алмаштиринг.
				Ҳарорат датчигидаги кучланиш қийматларини текширинг, зарур бўлса, горелканинг бошқарув блокани алмаштиринг.
				Датчик симини текширинг, зарур бўлса, алмаштиринг.
				Вилкали уланишни текширинг, зарур бўлса, контакт муаммосини бартараф этинг.
				Датчик қийматларини текширинг, зарур бўлса, ҳарорат датчигини алмаштиринг.
B	A0	527	Чиқинди газлар ҳарорати датчикларни орасида уланиш йўқ.	Ҳарорат датчигидаги кучланиш қийматларини текширинг, зарур бўлса, горелканинг бошқарув блокани алмаштиринг.
				Датчик симини текширинг, зарур бўлса, алмаштиринг.
				Вилкали уланишни текширинг, зарур бўлса, контакт муаммосини бартараф этинг.
				Датчик қийматларини текширинг, зарур бўлса, ҳарорат датчигини алмаштиринг.
				Ҳарорат датчигидаги кучланиш қийматларини текширинг, зарур бўлса, горелканинг бошқарув блокани алмаштиринг.

Тур ¹⁾	Дисплей коди	Носозлик коди	Тавсиф	Яқунлаш
B	A3	528	Чиқинди газлар ҳарорати датчигида узилиш бор.	Датчик симини текширинг, зарур бўлса, алмаштиринг. Вилкали уланишни текширинг, зарур бўлса, контакт муаммосини бартараф этинг. Датчик қийматларини текширинг, зарур бўлса, ҳарорат датчигини алмаштиринг. Ҳарорат датчигидаги кучланиш қийматларини текширинг, зарур бўлса, горелканинг бошқарув блокини алмаштиринг.
B	дА	529	Чиқинди газлар ҳарорати датчигида қисқа туташув бор.	Датчик симини текширинг, зарур бўлса, алмаштиринг. Вилкали уланишни текширинг, зарур бўлса, контакт муаммосини бартараф этинг. Датчик қийматларини текширинг, зарур бўлса, ҳарорат датчигини алмаштиринг. Ҳарорат датчигидаги кучланиш қийматларини текширинг, зарур бўлса, горелканинг бошқарув блокини алмаштиринг.
B	A5	530	Чиқинди газлар ҳарорати жуда юқори.	Иссиқлик қозони ифлосланишини текширинг, зарур бўлса, алмаштиринг. Датчик симини текширинг, зарур бўлса, алмаштиринг. Вилкали уланишни текширинг, зарур бўлса, контакт муаммосини бартараф этинг. Датчик қийматларини текширинг, зарур бўлса, ҳарорат датчигини алмаштиринг. Ҳарорат датчигидаги кучланиш қийматларини текширинг, зарур бўлса, горелканинг бошқарув блокини алмаштиринг.
B	AA	819	Мой иситкичнинг узилишсиз сигнали.	Мой иситкич ўчирилган бўлса ҳам, бўшатиш сигнали мой иситкичдан қабул қилинади.
B	AA	820	Мой жуда совуқ.	Мой ўз иш ҳароратига етадиган маълум вақт ичида мой иситкич сигнал чиқармайди.
B	d4	531	Қозон оқими ҳарорати жуда тез ошади.	Маҳкамлаш кранларини очинг, ҳароратни ўлчанг, зарур бўлса, сув қуйинг ва тизимдан ҳавони чиқариб юборинг.
B	дФ	535	Ҳаво ҳарорати жуда юқори	Ҳаво ҳарорати датчиги тўғри жойлашганини текширинг, зарур бўлса, тузатинг. Датчик симини текширинг, зарур бўлса, алмаштиринг. Датчик қийматларини текширинг, зарур бўлса, ҳарорат датчигини алмаштиринг. Иссиқлик қозони ифлосланишини текширинг, зарур бўлса, алмаштиринг.
B	A2	536	Ҳаво ҳарорати/чиқинди газлар ҳарорати датчигининг нотўғри бириктирилган.	Чиқинди газлар/ҳаво ҳарорати датчиги тўғри жойлашганини текширинг, зарур бўлса, жойини тузатинг.
B	E6	513	Ўт олдириш вақти ичида оловда муаммо.	Ўт олдиришда янгидан ишга тушади.
B	E6	515	Олов сигнали йўқ	Ўт олдиришда янгидан ишга тушади.
B	EC	516	Оловни йўқотиш даражасини биринчи поғонага қўйинг.	Ўт олдиришда янгидан ишга тушади.
B	Ed	517	Оловни йўқотиш режими биринчи поғонага қўйинг.	Ўт олдиришда янгидан ишга тушади.
B	EE	518	Оловни йўқотиш даражасини биринчи ва иккинчи поғонага қўйинг.	Ўт олдиришда янгидан ишга тушади.
B	FA	519		Автоматик горелкадан электромагнит клапани биринчи поғонадан чиқаринг ва бошқарув блокида "Монитор" менюсида олов сигнали аниқланганини текширинг. Агар шундай бўлса, биринчи босқич электромагнит клапанини ёки олов датчигини алмаштиринг.
B	FL	548	Қайта ишга туширишлар жуда кўп.	Бошқарув даражасида "Носозликлар менюси, носозликнинг блоккланиши" менюсини чиқаринг. Агар фақат EA/511 носозлик кўрсатилса, ёнилғи таъминотини текширинг (ўрнатиш ва техник хизмат кўрсатмаларига амал қилинг), зарур бўлса, ёнилғи узатишда носозликни бартараф қилинг.
B	EA	553	Олов жуда ловиллаб ёнади.	Мижоз бошқарув даражасида "Реле текшируви" менюсини чиқаринг. Ўт олдиришни ёқинг ва текширинг.

Тур ¹⁾	Дисплей коди	Носозлик коди	Тавсиф	Яқунлаш
				Ўт олдириш электродларини текширинг, зарур бўлса, масофани тузатинг.
				Ўт олдириш электродлари ҳолатини текширинг, зарур бўлса, алмаштиринг.
				Ўт олдириш кабели ҳолатини текширинг, зарур бўлса, алмаштиринг.
				Вилкали контактни текширинг, зарур бўлса, контакт муаммосини бартараф этинг.
				Мутахассис бошқаруви даражасида "Монитор" менюсини чиқаринг ва олов оқимини текширинг. Агар олов оқими ўзгариб турса ёки белгиланган қийматлардан паст бўлса, олов мониторингини текширинг, зарур бўлса, алмаштиринг (ўрнатиш ва техник хизмат кўрсатмаларига амал қилинг).
				Олов мониторинги қурилмасининг ҳолатини текширинг ва/ёки олов датчигини тўғри жойланг, зарур бўлса, кронштейнни алмаштиринг.
				Автоматик горелка ва олов датчиги орасидаги кабел ва вилкали уланишларни текширинг, контактдаги муаммоларни ҳал қилинг, зарур бўлса, кабелни алмаштиринг.
				Мой учликларини текширинг, зарур бўлса, алмаштиринг.
				Мойни узиш клапанини кўздан кечиринг, зарур бўлса мой қиздиргичнинг мойни узиш клапанини алмаштиринг.
				Аралаштириш тизимини текширинг, зарур бўлса, алмаштиринг.
				Қозон созуламаларини текширинг, зарур бўлса, тузатинг.
				Бошқарув даражасида "Носозликлар менюси, носозликнинг блоккланиши" менюсини чиқаринг. Агар хато ҳақида ЕС/516 хабар кўрсатилса, 1 ва/ёки 2 электромагнит клапанлар автоматик горелкага тўғри улангинини текширинг, зарур бўлса, тузатинг.
				Магнит клапанини текширинг, зарур бўлса, алмаштиринг.
V	Fd	552	Интерфейс орқали қулфдан очишлар сони жуда кўп.	
V	EF	561	Автоматик горелка иш вақтида горелка 5 марта ўчирилган.	Автоматик горелкани қулфдан очинг. Қувват таъминотини текширинг.
V	F0	500 ... 662	Ички хато – автоматик горелка.	Автоматик горелкада "Тиклаш" тугмасини босинг, зарур бўлса, автоматик горелкани алмаштиринг.
V	F0	690 ... 699	Ички хато UM10.	UM10 алмаштиринг.
V	Fd	510	Бирламчи шамоллатиш вақтида олов сигнали.	Олов датчиги ҳолати, унга бегона ёруғлик тушмаётганини текширинг, зарур бўлса, ҳарорат датчигини тўғри ўрнатинг. Олов датчигини ечинг ва ёруғликдан тўсинг. Ишга туширишга ҳаракат қилинг, Fd/510 носозлик пайдо бўлса, олов датчигини алмаштиринг. Магнит клапанини текширинг, зарур бўлса, алмаштиринг. Олов датчигини ечинг ва ёруғликдан тўсинг. Ишга туширишга ҳаракат қилинг, EA/511 носозлик пайдо бўлса, ўт олдириш элементини тўғри жойлаштиринг (ташқи ёруғликни аниқлаш). Олов датчиги контакти ва автоматик горелканинг вилкасини текширинг, зарур бўлса, олов датчиги ёки автоматик горелкани алмаштиринг.
V	FH	818	Иссиқлик қозони совуқлигича қолади	Маълум вавт давомида иссиқлик қозонининг ҳарорати насоснинг логик ҳароратидан паст бўлса, горелка ёниб турса ҳам, сервис дисплейи пайдо бўлади.

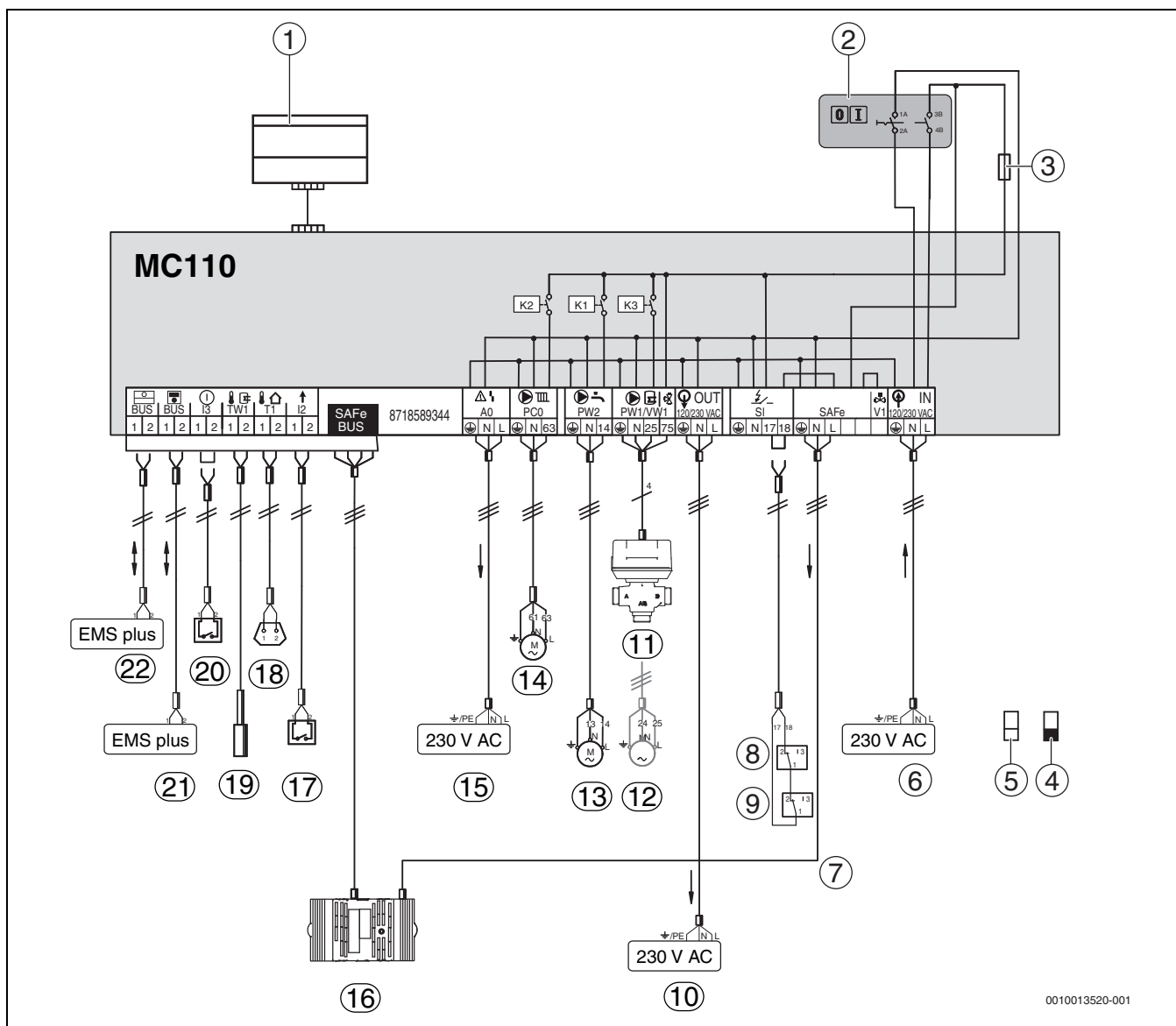
1) Хавфсиз ўчириш тури: V = қулфлаш, В = блоклаш

2) Датчик корпусига ўрнатилган 2 ўхшаш ҳарорат датчиги қозоннинг ҳарорати датчиги (иккиталиқ датчик) сифатида ишлатилади.

Jadval 18 Мой қозонларнинг ўчиб қолишдан ҳимояси

11 Илова

11.1 Ростлаш қурилмасининг улаиш режаси MC110



0010013520-001

Расм 45 Ростлаш қурилмасининг улаиш режаси MC110

- [1] Бошқарув блоки MC110 асосидаги қисқич
 [2] Асосий дастак
 [3] 6,3 А сақлагич
 [4] Жуда паст кучланишдан ҳимояланиш: мин. 0,2 мм²
 [5] Бошқарувчи кучланиш 230 В: мин. 1,0 мм²
 [6] IN – тармоқ кучланиши (қувват таъминотининг MC110 – кириши)
 [7] SAFe – тармоқ кучланиши (автоматик горелка учун қувват таъминоти, 230 В/50 Гц)
 [8] Si – ҳимоя қисми 1; улаишда 17–18 кашакларни ечинг; Минимал алмаштириш сигими: 5 А
 [9] Si – ҳимоя қисми 2; улаишда 17–18 кашакларни ечинг; Минимал алмаштириш сигими: 5 А
 [10] OUT – кучланиши (автоматик горелка учун қувват таъминоти, 230 В/50 Гц)
 [11] PW1/VW1 – DWV 3 йўлли клапан (VW1 – 4 улаиш клеммалари банд)
 [12] PW1/VW1 – юакни тўлдириш насоси (PW1 – 3 улаиш клеммалари банд)
 [13] PW2 – циркуляцион насос (иссиқ сув)
 [14] PC0 – Иссиқлик насоси/узатиш насос
 [15] A0 – Йўғма носозлик ҳақида хабар 230 В AC, максимал 3 А
 [16] SAFe BUS – Автоматик горелкага улаиш
 [17] I2 – иссиқлик сўрови (ташқи)
 [18] T1 – ташқи ҳарорат датчиги
 [19] TW1 – иссиқ сув ҳарорати датчиги
 [20] I3 – ташқи қулфланиш (улаишда кашакни ечинг)
 [21] BUS – билан бошқарув блокига BUS EMS плюс тизими билан улаиш
 [22] BUS – билан функционал модулга BUS EMS плюс тизими билан улаиш

ХАВАРНОМА**Нотўғри ўрнатиш сабабли моддий зарар!**

Ҳаддан ортиқ ток талаби сабабли тизимнинг шикастланиши ва/ёки носозлик.

- ▶ 230 В улаиш қисмлари 5 А максимал ток сарфидан ошиб кетмаслигини текширинг.
- ▶ Барча уланган қисмларнинг сарфлайдиган умумий ток сарфи максимал 6,3 А дан ошиб кетмаслигини текширинг.





Buderus

Robert Boschning O'zbekistondagi vakolatxonasi
Toshkent sh. Mirzo Ulug'bek tumani, st. Bogishamol, 276
Indeks 100058
Tel. +99 (890) 788 10 73