

Газ кондесаторли қозонхона

Logamax plus

GB172i-14 | GB172i-24 | GB172i-20 KD

Buderus

Ўрнатиш ва хизмат кўрсатишдан олдин диққат билан ўқиб чиқинг.



Мундарижа

1	Белгиларни тушунтириш ва хавфсизлик йўриқномалари	4
1.1	Белгиларни тушунтириш	4
1.2	Умумий хавфсизлик қоидалари	4
2	Маҳсулот ҳақида маълумот	6
2.1	Етказиб бериш	6
2.2	Мувофиқлик декларацияси	6
2.3	Сақлаш шароитлари, фойдаланиш муддати	6
2.4	Маҳсулот идентификацияси	6
2.5	Тури ҳақида умумий маълумот	6
2.6	Ўлчамлар ва минимал масофалар	7
2.7	Маҳсулот ҳақида умумий маълумот	8
3	Қоидалар	9
4	Чиқинди газ чиқариш тизими	9
4.1	Чиқинди газлари учун рухсат берилган аксессуарлар	9
4.2	Ўрнатиш шартлари	9
4.2.1	Асосий маълумотлар	9
4.2.2	Назорат дарчаларини жойлаштириш	9
4.2.3	Ер ости чиқинди газ чиқариш тизими	10
4.2.4	Вертикал чиқинди газ чиқариш тизими	11
4.2.5	Горизонтал чиқинди газ чиқариш тизими	11
4.2.6	Алоҳида қувур уланиши	11
4.2.7	Фасад учун ҳаво тозалагич	11
4.3	Чиқинди газ қувурининг узунлиги	12
4.3.1	Чиқинди газ қувурининг рухсат берилган узунлиги	12
4.3.2	Чиқинди газ қувурининг узунлигини биринчи уринишда аниқлаш	15
4.3.3	Ортиқча фойдаланиш учун чиқинди газ қувури узунлигини аниқлаш	18
5	Ўрнатиш	20
5.1	Қўйиладиган талаблар	20
5.2	Тўла ва қўшимча сув	20
5.3	Кенгайтириш бакининг ҳажмини текширинг	21
5.4	Қурилмани йиғишга тайёрланг	21
5.5	Қурилмани ўрнатиш	21
5.6	Тизимни тўлдиринг ва оқишини текширинг	23
5.7	Иссиқ сув бакисиз ишлаш	23
6	Электр алоқаси	24
6.1	Умумий маълумотлар	24
6.2	Қурилмани улаш	24
6.3	Бошқариш мосламасини ички қисмга ўрнатиш	24
6.4	Ташқи аксессуарларни уланг	24
7	Ишга тушириш	26
7.1	Бошқарув панелининг умумий ҳолати	26
7.2	Қурилмани ёқинг	26
7.3	Иситиш тизимни ёқиш	27
7.3.1	Иситиш хизматини ёқиш/ўчириш	27
7.3.2	Максимал оқим ҳароратини ўрнатиш	27
7.4	Иссиқ сув тайёрлашни ўрнатиш	28

7.4.1	Иссиқ сув билан ишлаш режимини ёқиш/ўчириш	28
7.4.2	Иссиқ сув ҳароратини белгиланг	28
7.5	Қўлда бошқариладиган ёзги режимни ёқиш	29
7.6	Қўлда бошқариладиган режимни ёқиш	29
8	Хизмат номи	30
8.1	Қурилмани ўчириш	30
8.2	Совуқдан ҳимоя қилувчини ўрнатиш	30
9	Термал дезинфекция	30
9.1	Иситиш мосламаси орқали назорат қилиш	30
9.1.1	GB172i-..-Қурилмалар	30
9.1.2	GB172i-..-KD-Қурилмалар	30
9.2	Иссиқ сув дастури билан ишлайдиган бошқарув блокининг назорати GB172i-..-Қурилмалар	30
10	Хизмат менюсидаги созламалар	31
10.1	Хизмат менюсининг фаолияти	31
10.2	Маълумотларни кўрсатиш	32
10.3	1-меню: умумий созламалар	32
10.4	2-меню: қурилманинг махсус созламалари	33
10.5	3-меню: қурилманинг махсус созламалари чегараси	36
10.6	Тест: Функциялар викторинасини созлаш	36
10.7	Асосий созламаларни тиклаш	36
11	Газ созламаларини текширинг	37
11.1	Газ тури конверсияси	37
11.2	Газ-ҳаво нисбатини текширинг ва керак бўлганда мослаштиринг (GB172i-14-қурилма)	37
11.3	Газ-ҳаво нисбатини текширинг ва керак бўлганда мослаштиринг (GB172i-14-қурилмадан ташқари)	38
11.4	Газ уланиш босимини текширинг	39
12	Чиқинди газини ўлчаш	40
12.1	Қувурни тозалаш режими	40
12.2	Қувур тозалаш режимини тўхтатиш учун	40
12.3	СО-Чиқинди газини ўлчаш	40
13	Атроф-муҳитни муҳофаза қилиш ва утилизация	41
14	Сақлаш, ташиш ва реализация шартларига қўшимча талаблар	41
14.1	Ташиш	41
14.2	Сақлаш	41
14.3	Реализация қилиш қоидалари ва шартлари	41
14.4	Техник восита маиший, савдо ёки ишлаб чиқариш ҳудудларида ишлатишга мўлжалланганини ҳисобга олган фойдаланишнинг чекланиши ҳақида маълумот	41

15	Текширув ва техник хизмат	42
15.1	Текширув ва техник хизмат кўрсатиш бўйича хавфсизлик талаблари	42
15.2	Охирги сақланган хатоларни кўриб чиқиш	42
15.3	Иссиқлик блокни текширинг	43
15.4	Электродларни текширинг ва иссиқлик блокни тозаланг	43
15.5	Конденсат сифонини тозаланг	45
15.6	Аралаштириш қурилмасидаги мембранани текширинг (чиқинди газининг тескари айланишига қарши)	45
15.7	GB172i-.. KD-қурилмалар: Пластина иссиқлик алмаштиргичини текширинг	46
15.8	GB172i-.. KD-қурилмалар: Совутгични совуқ сув қувурида ва турбинада текширинг	46
15.9	Кенгайтириш бакини текширинг	46
15.10	Иситиш тизимининг ишлаш босимини белгиланг	46
15.11	Автоматик ҳаво қисқартиргични олиб ташланг	46
15.12	3 томонлама клапанли моторни текшириш	47
15.13	3-томонлама клапанни кенгайтиринг	47
15.14	Газ арматурасини текширинг	47
15.15	Газ клапанини олиб ташлаш	47
15.16	Бошқариш қурилмасини олиб ташланг	48
15.17	Иссиқлик блокни ўчириш	49
15.18	Текшириш ва техник хизмат кўрсатиш учун назорат рўйхати	50
16	Хизмат кўрсатиш ва носозлик кўрсаткичлари	51
16.1	Умумий	51
16.2	Хизмат кўрсатиш ва носозлик кўрсаткичлари жадвали	52
16.3	Кўрсатилмайдиган носозликлар	56
17	Илова	57
17.1	Қурилмани ишга тушириш протоколи	57
17.2	Электр симлари	59
17.3	Техник маълумотлар	60
17.4	Конденсат таркиби	63
17.5	Датчик қийматлари	64
17.6	КИМ	65
17.7	Ҳарорат	65
17.8	Иссиқлик насосининг насос харитаси	66
17.9	Иссиқ/қайноқ сув чиқиши учун қийматларни белгилаш	66
17.9.1	GB172i-14	66
17.9.2	GB172i-24	67
17.9.3	GB172i-20 KD	68

1 Белгиларни тушунтириш ва хавфсизлик йўриқномалари

1.1 Белгиларни тушунтириш

Огоҳлантиришлар

Хавфни бартараф этишда огоҳлантириш белгилари ва калит сўзларига амал қилинмаган ҳолатларда, жиддий оқибатлар келиб чиқиши мумкин

Ушбу ҳужжат орқали қуйидаги калит сўзлари билан танишиш ва улардан фойдаланиш мумкин:



XAVFLI

XAVF жиддий, инсон ҳаёти учун хавф туғдирувчи шикастланишлар бўлишини англатади.



ЕНТИҲОТ

ОГОҲЛАНТИРИШ жиддий, инсон ҳаёти учун хавф туғдирувчи шикастланишлар бўлиш эҳтимоли борлигини англатади.



ДИҚКАТ

ДИҚКАТ белгиси майда ва ўрта даражада шикастланишлар бўлиши мумкинлигини англатади.

XAVARNOMA

ЭСПАТМА мулкка зарар етказиши мумкин бўлган ҳолатларни англатади.

Муҳим маълумотлар



Муҳим маълумотлар инсонларга ёки мулкларга хавф туғдирмасдан кўрсатиладиган маълумот белгилари билан таништиради.

Давомли белгилар

Рамз	Моҳияти
▶	Ҳаракат йўналиши
→	Ҳужжатдаги бошқа жойга ҳавола кўрсатиш
•	Санок/Рўйхат
–	Санок/Рўйхат (2. Даражаси)

Jadval 1

1.2 Умумий хавфсизлик қоидалари

⚠ Махсус гуруҳ учун маслаҳатлар

Ушбу ўрнатиш қўлланмаси газ ва сув қурилмалари, иситиш ва электротехника бўйича мутахассисларга мўлжалланган. Қўлланмада кўрсатилган барча кўрсатмаларга амал қилиш зарур. Кўрсатмаларга тўлиқ амал қилмаслик мол-мулкка зарар етказиши, жароҳатланишга ёки ўлим ҳолатларига ҳам олиб келиши мумкин.

- ▶ Ўрнатишдан олдин ўрнатиш, хизмат кўрсатиш ва ишга тушириш бўйича йўриқномаларни (иссиқлик генератори, иситишни бошқариш мосламаси, насослар ва бошқ.) ўқиб чиқинг.
- ▶ Хавфсизлик ва огоҳлантириш кўрсатмаларига риоя қилинг.
- ▶ Миллий ва минтақавий меъёрий ҳужжатлар, техник қоидалар ва кўрсатмаларга амал қилинг.
- ▶ Ҳужжат ишлари бажарилди.

⚠ Фойдаланиш мақсади

Маҳсулотдан фақат сув иситиш ва ёпиқ сув иситиш тизимларида иситиш учун фойдаланиш мумкин.

Бошқа мақсадларда фойдаланиш тавсия қилинмайди. Акс ҳолларда келиб чиққан зарар учун ишлаб чиқарувчи жавобгарлиги доирасига кирмайди.

⚠ Газ ҳиди чиққанда амал қилинадиган кўрсатмалар

Газ оқиб чиқиши оқибатида портлаш содир бўлиши мумкин. Газ ҳидини сезган заҳотингиз қуйидаги кўрсатмаларга тўлиқ амал қилинг

- ▶ Аланга ёки учқун чиқишининг олдини олиш мақсадида:
 - Чекманг, учқун чиқарувчи ҳеч қандай воситалардан фойдаланманг.
 - Электр асбобларидан фойдаланманг, уларни токка уламанг.
 - Телефон қилманг ва қўнғироқ чалманг.
- ▶ Газ таъминотини назорат қилувчи асосий қурилма ёки газ ҳисоблагични ўчиринг.
- ▶ Эшик ва деразаларни очинг.
- ▶ Барчани огоҳлантиринг ва тезда бинони тарк этинг.
- ▶ Бинога бегоналар киришига йўл қўйманг.
- ▶ Бинодан ташқарига чиққандан сўнг: ёнғин хавфсизлиги идорасига, полицияга ва газ таъминоти идораларига қўнғироқ қилинг.

⚠ **Чиқинди газлари билан заҳарланиш ҳаёт учун хавfli**

Чиқинди газлар чиқиши ҳаёт учун хавф туғдиради.

- ▶ Газ қувурлари ва муҳрларининг зарар кўрмаганлигига ишонч ҳосил қилинг.

⚠ **Ёнувчанлик кам бўлганлиги туфайли келиб чиқадиган чиқинди газларидан заҳарланишда ўлим хавфи**

Чиқинди газлар чиқиши ҳаёт учун хавф туғдиради.

Зарарланган ёки сизинди чиқаётган газ қувурларини кўрганда, ёки газ ҳиди тарқалганда қуйидаги қоидаларга риоя қилинг.

- ▶ Ёқилғи манбасини ёпинг.
- ▶ Эшик ва деразаларни очинг.
- ▶ Эҳтиёж бор бўлганда барча аҳлони огоҳлантиринг ва бинони тарк этинг.
- ▶ Бинога бегоналар киришига йўл қўйманг.
- ▶ Чиқинди газ сизаётган қувурга газ келишини дарҳол ўчиринг.
- ▶ Ёниш соҳалари ҳаво билан таъминлансин.
- ▶ Эшиклар, деразалар ва деворлардаги шамоллатиш учун мўлжалланган дарчаларни бекитманг ёки камайтирманг.
- ▶ Такмиллаштирилган қурилмаларда ҳам ёниш учун ҳаво етарли бўлиши керак. Масалан, чиқиндихоналар ва ошхона шамоллатиш қурилмаларида, ташқарига йўналтирилган каналли кондиционерларда.
- ▶ Агар ёниш соҳаси ҳаво билан тўлиқ таъминланмаса, у ҳолда қурилмани ишлатманг.

⚠ **Ўрнатиш, ишга тушириш ва таъмирлаш**

Ўрнатиш, ишга тушириш ва техник хизмат кўрсатиш хизматлари рўйхатдан ўтган мутахассис томонидан амалга оширилиши керак.

- ▶ Хона ҳавосига тааллуқли бўлган вазиятларда: Қурилма ўрнатиладиган хона ҳаво айланиш талабларига жавоб беришига ишонч ҳосил қилинг.
- ▶ Хавфсизликка оид таркибий қисмларни таъмирламанг, қўл билан ушламанг ёки фаолсизлантирманг.
- ▶ Фақат оригинал бўлган заҳира қисмларини жойлаштиринг.
- ▶ Газ билан алоқадор қисмларда ишлагандан сўнг газ ўтказмаслигини текшириб кўринг.

⚠ **Электр ишлари**

Электр ишларини фақат электр қурилмалари бўйича мутахассислар бажаришлари мумкин.

Электр ишлари бошланишидан аввал:

- ▶ Асосий тармоқ волтажини барча қутблардан ажратиб олинг ва қайта ёқмасликни таъминланг.
- ▶ Қучланиш йўқлигини аниқланг.
- ▶ Шунингдек, бошқа тизим компонентларининг алоқа схемаларига риоя қилинг.

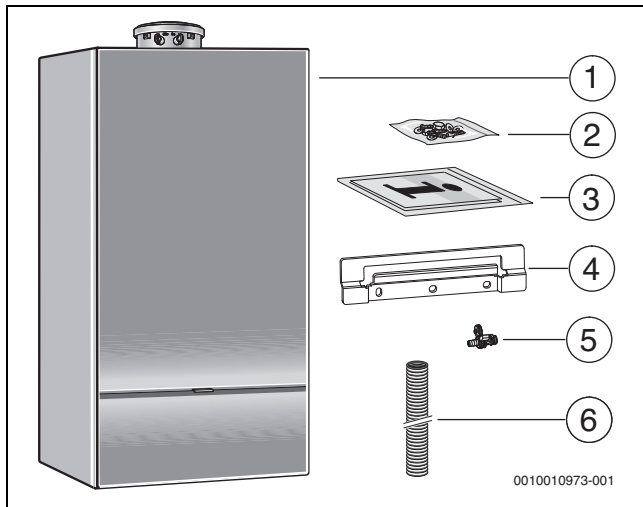
⚠ **Операторга ўтказиш**

Қурилмани топшириш пайтида операторга иситиш тизимининг ишлаши ва ишлаш шароитлари ҳақида кўрсатма беринг.

- ▶ Жараённи тушунтиринг, хавфсизликка тегишли барча ҳаракатларга жиддий эътибор қаратинг.
- ▶ Хусусан, қуйидаги жиҳатларга диққат қилинг:
 - Ўзгартиришлар ёки таъмирлаш ишлари фақат лицензияга эга мутахассис томонидан амалга оширилиши лозим.
 - Ишончли ва экологик жиҳатдан хавфсиз ишлаши учун, камида йилига бир марта текширув ўтказиш, шунингдек, тозалаш ва техник хизмат кўрсатиш талаб этилади.
- ▶ Текшириш, тозалаш ва техник хизмат кўрсатиш ўтказилмаганда ёки эътиборсизлик билан ўтказилганда юз бериши мумкин бўлган оқибатлар (ҳаётга ёки мулкка зарар етказиш билан боғлиқ шахсий шикастланиш).
- ▶ Ис газининг хавfli эканига ишора қилинг (CO) ва CO га сезгир сигналларидан фойдаланишни тавсия қилинг.
- ▶ Ўрнатиш ва фойдаланиш йўриқномаларини сақлаш учун операторга топширинг.

2 Маҳсулот ҳақида маълумот

2.1 Етказиб бериш



Расм 1 Етказиб бериш

- [1] Газ конденсаторли қозонхона
- [2] Монтаж материаллари (Аксессуарли винт)
- [3] Маҳсулот ҳужжатларининг принтер шрифти
- [4] Маҳкамловчи ускуна
- [5] Тўлдириш ва бўшатиш крани
- [6] Ҳимоя клапани учун шланг (иситиш вақтида)

2.2 Мувофиқлик декларацияси

EAC Ушбу маҳсулот дизайн ва ишлаш хусусиятларига кўра Европа Божхона иттифоқининг етакчи тартиб-таомилларига жавоб беради.

EAC белгиси маҳсулотнинг амалдаги ушбу белги ваколатини қамраб олувчи Европа Иттифоқи қонунларига мувофиқлигини эълон қилади.

Божхона иттифоқининг техник регламентига мувофиқлик сертификат рақами: RU C-TR.AD85.V.00331/21

Божхона иттифоқининг техник регламентига мувофиқлик сертификати 26.02.2020 дан 26.02.2026 гача амал қилади

Мувофиқлик сертификатини берган сертификатлаш ташкилотининг реквизитлари: PromStandart масъулияти чекланган жамият шаклидаги сертификатловчи ташкилот.

Юридик манзили ва фаолият олиб бориш манзили: 119119, РОССИЯ, Москва ш. Ленинский проспекти 42, 1-2-3-бино, 15-22-хона

115054, РОССИЯ, Москва ш., Дубинская кўчаси 33Б.

20.10.2017 санасидаги аккредитация аттестати № RA.RU.11AD85.

2.3 Сақлаш шароитлари, фойдаланиш муддати

Маҳсулот табиий шамоллатиладиган ва 0 °C – + 50 °C ҳароратда нисбий намлиги 80% дан кўп бўлмаган ёпиқ биноларда сақланиши керак. Яроқлилик муддати 2 йил, фойдаланиш ва ўрнатиш бўйича қўлланмаларда берилган талабларга амал қилганда, шунингдек, мунтазам техник хизмат билан фойдаланиш муддати 15 йил.

2.4 Маҳсулот идентификацияси

Ёрлик

Ёрлик самарадорлик бўйича маълумотларни, тасдиқланган маълумотларни, ишлаб чиқариш санасини (йил ва ой) ҳамда маҳсулотнинг серия рақамини ўз ичига олади. Ёрлик жойлашувини маҳсулотнинг устки қисмидан топишингиз мумкин.

Қўшимча ёрлик

Қўшимча ёрлик маҳсулот номи ва унга тегишли бўлган энг муҳим маълумотларни ўз ичига олади. У маҳсулотнинг ташқи тарафига, қулай томонига жойлаштирилган.

2.5 Тури ҳақида умумий маълумот

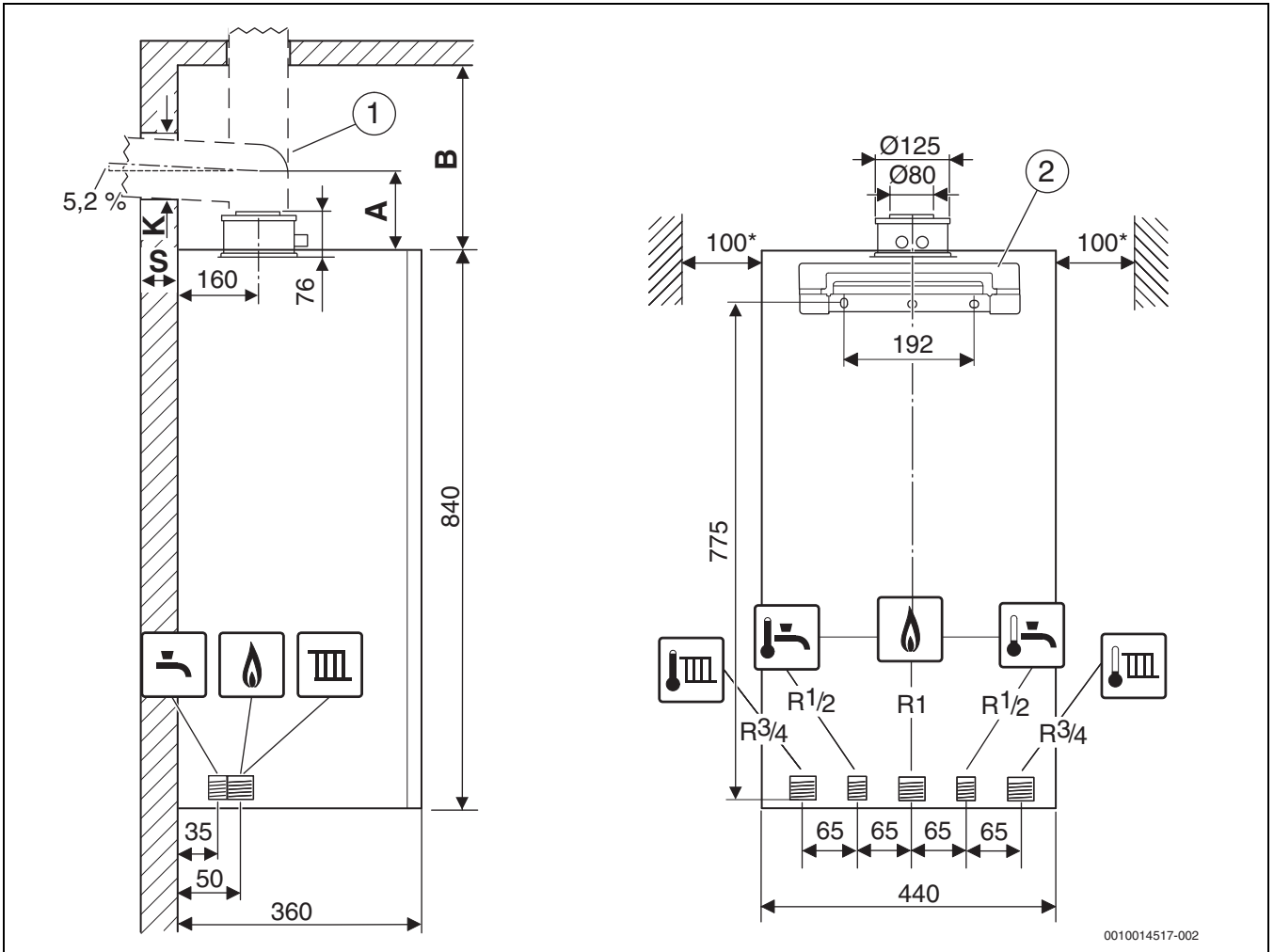
GB172i-...қурилма иситиш насослари билан жиҳозланган газ кондицаторли қозонхоналар ва иссиқ сув омборини улаш учун 3 тарафлама клапан.

GB172i-.. KD-Қурилма Иситиш насослари билан жиҳозланган газ кондицаторли қозонхоналар, 3 тарафлама клапан ҳамда иситиш ва иссиқ сув тайёрлаш учун ҳаво оқими орқали иссиқлик алмашувчи пластик қурилма.

Тури	Буюртма рақами
GB172i-14 H/L	7 736 901 146
GB172i-14 H/L	7 736 901 147
GB172i-24 H/L	7 736 901 148
GB172i-24 H/L	7 736 901 149
GB172i-20 KD H/L	7 736 901 150
GB172i-20 KDW H/L	7 736 901 151

Jadval 2 Тури ҳақида умумий маълумот

2.6 Ўлчамлар ва минимал масофалар



0010014517-002

Расм 2 Ўлчамлар ва минимал масофалар (мм)

- [1] Чиқинди газ аксессуарлари
- [2] Маҳкамловчи ускуна
- * Тавсия
- A Қурилманинг юқори қисми ва горизонтал чиқинди газ чиқариш қувурининг марказий ўқи орасидаги масофа
- B Қурилманинг юқори қисми ва шифт орасидаги масофа
- K Бурғилаш диаметри
- S Девор қалинлиги

Девори қалинлиги S	К [мм] Ø Чиқинди газлар учун аксессуарлар [мм]	
	Ø 80	Ø 80/125
15-24 см	110	155
24-33 см	115	160
33-42 см	120	165
42-50 см	145	170

Jadval 3 Чиқинди газлар аксессуарлари диаметрига кўра девор қалинлиги

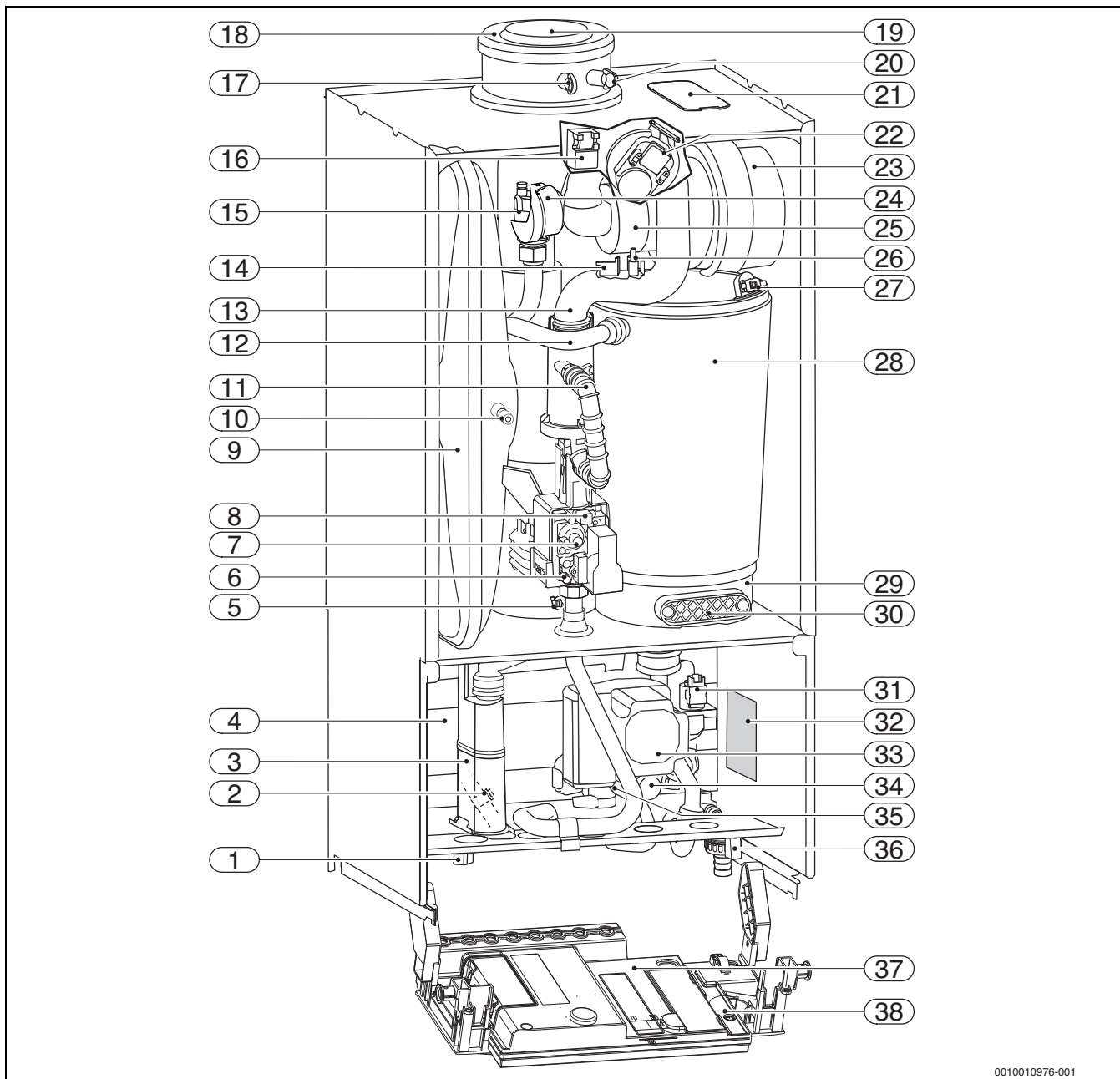
Вертикал чиқинди қувурлари учун эгзоз аксессуарлари		B [мм]
	Ø 80/125 мм Алоқа адаптери Ø 80/125 мм	≥ 250
	Ø 80 мм Алоқа адаптери Ø 80 мм Ёниш учун ҳаво таъминоти билан	≥ 310
	Ø 80/80 мм Алоҳида улаиш қувури Ø 80/80 мм	≥ 310

Jadval 4 Чиқинди газлари аксессуарларига томон B масофада

Горизонтал чиқинди қувурлари учун эгзоз аксессуарлари		A [мм]
	Ø 80/125 мм Йиғиш мосламаси Ø 80/125 мм	114

Jadval 5 Чиқинди газлари аксессуарларига томон A масофада

2.7 Маҳсулот ҳақида умумий маълумот



0010010976-001

Расм 3 Маҳсулот ҳақида умумий маълумот

- | | |
|---|--|
| [1] GB172i-.. KD-Қурилма: Тўғри тўлдириш | [21] Мухрни очиш |
| [2] GB172i-.. KD-Қурилма: Иссиқ сув ҳарорат ҳисоблагичи | [22] Дифференциал босим ўтказгич |
| [3] Конденсат сифони | [23] Ҳаво ҳайдовчи |
| [4] GB172i-.. KD-Қурилма: Плиталар иссиқлик алмашинуви | [24] GB172i-24: Резонатор |
| [5] Чиқинди газлар ҳароратини чекловчи | [25] Чиқинди газларнинг тескари оқимидан (мембранадан) ҳимояланган аралаштириш қурилмаси |
| [6] Газ уланишининг босими ўлчаш мосламаси | [26] Электрод тўплами |
| [7] Минимал газ миқдорини соzлаш винти | [27] Иссиқлик блокининг ҳарорат лимити |
| [8] Максимал газ миқдорини соzлаш учун газ тезлатгичи | [28] Иссиқлик блоки |
| [9] Кенгайтириш баки | [29] Конденсат учун лоток |
| [10] Азотни тўлдириш учун клапан | [30] Намунани очиш учун қопқоқ |
| [11] Газ қувури | [31] 3 томонлама клапан |
| [12] Иссиқлик оқими | [32] Ёрлиқ |
| [13] Сўриш қувури | [33] Иссиқлик насоси |
| [14] Оқим ҳароратини ўлчлагич | [34] Хавфсизлик вентили (иситиш даврида) |
| [15] Автоматик вентилятор | [35] GB172i-.. KD-Қурилма: Турбина |
| [16] Ўт олдириш трансформатори | [36] Тўлдириш ва бўшатиш крани |
| [17] Чиқинди газни ўлчаш воситалари | [37] Бошқариш қурилмаси |
| [18] Ҳаво босимида ёниш | [38] Манометр |
| [19] Чиқинди газ қувури | |
| [20] Ёниш ҳавосини ўлчаш воситалари | |

3 Қоидалар

Маҳсулотни тўғри ўрнатиш ва ишлатиш учун барча тегишли миллий ва минтақавий қоидаларга, техник қоида ва кўрсатмаларга риоя қилинг.

6720807972 хужжат амалдаги қоидаларга оид маълумотларни ўз ичига олади. Хужжатдаги маълумотларни кўриш учун интернет сайтимиздан фойдаланишингиз мумкин. Интернет манзилени ушбу қўлланманинг орқа қисмидан топишингиз мумкин.

4 Чиқинди газ чиқариш тизими

4.1 Чиқинди газлари учун рухсат берилган аксессуарлар

Чиқинди газ аксессуарлари қурилма рухсатномасининг бир қисми ҳисобланади. Шу сабабли, аксессуар сифатида, ишлаб чиқарувчилар томонидан тақдим этилган оригинал аксессуарларни ўрнатишни тавсия қиламиз.

- Чиқинди газ аксессуарлари учун концентрик қувур Ø 60/100 мм
- Чиқинди газ аксессуарлари учун концентрик қувур Ø 80/125 мм
- Чиқинди газ аксессуарлари учун битталик қувур Ø 60 мм
- Чиқинди газ аксессуарлари учун битталик қувур Ø 80 мм

Бу оригинал чиқинди газ аксессуарлари компонентларининг номлари ва қисм рақамларини асосий каталогдан топишингиз мумкин.

4.2 Ўрнатиш шартлари

4.2.1 Асосий маълумотлар

- ▶ Чиқинди газ аксессуарларидан фойдаланишда ўрнатиш йўриқномасига амал қилинг.
- ▶ Чиқинди газ аксессуарларини ўрнатишда корхонанинг сақлаш ўлчамларини ҳисобга олинг.
- ▶ Тутун чиқарувчи қувурни суюлтиргич қўшилмаган ёғ билан мойланг.
- ▶ Чиқинди газ аксессуарларини қопқоқ (кириш тешиги) яқинига жойлаштиринг.
- ▶ Чиқинди газининг оқим йўналиши мосламасини 3° даражали (= 5,2 %, ҳар метрга 5,2 см) горизонтал майдонда ўрнатинг.
- ▶ Намлик юқори бўлган хоналарда ёниш ҳавосини изоляциялаш.
- ▶ Назорат дарчаларини осонлик билан ўтиш мумкин бўлган жойларга ўрнатинг.

4.2.2 Назорат дарчаларини жойлаштириш

- Синовдан ўтган 4 м гача бўлган чиқинди газ каналли қурилма учун битта назорат дарчаси етарли.
- Ландшафт қисмларда/коннекторларда камида битта назорат дарчасини қолдиринг. Назорат дарчалари орасидаги максимал масофа 4 м. Назорат оралиқлари 45° дан ошмаслиги керак.
- Назорат дарчалари горизонтал қисмлар/коннекторлар учун умумий бўлиши етарли.
 - назорат дарчалари оралиғидаги горизонтал майдоннинг узунлиги 2 м **ва** дан ошмаслиги керак
 - Назорат дарчалари оралиғи горизонтал кесими вертикал қисмига нисбатан 0,3 м дан кам бўлмаслиги лозим **ва**
 - назорат дарчалари оралиқларидаги горизонтал кесмада иккитадан ортиқ бурилишлар мавжуд эмас.
- Чиқинди газ қузури ўнг қисмининг пастки дарз кетиши қуйидагича бўлиши мумкин:
 - чиқинди газлари тизимининг вертикал қисми тўғридан тўғри улагичнинг устки қисмида жойлашган **ёки**
 - Ён томон улагичи чиқинди газ тизимининг вертикал қисмидаги бурилишга нисбатан 0,3 м дан ошмаслиги керак **ёки**
 - тўғридан тўғри улагичнинг олд тарафида чиқинди газ тизимининг вертикал қисмидаги бурилишга нисбатан 1 м масофада.
- Назорат дарчалри орқали тозалашнинг имкони бўлмаган чиқинди газ тизими қисмлари дарчадан 5 м дан пастроқ бўлган қўшимча юқори портга эга бўлиши керак. 30° бурчакка эга бўлган дудбўроннинг вертикал қисмлари бурилиш жойларида 0,3 м дан ортиқ бўлмаган масофадаги назорат дарчаларини талаб қилади.

- Қуйидаги ҳолларда захира қисмлари юқоридаги назорат дарчасидан чиқарилиши мумкин:
 - Чиқинди газ тизимининг вертикал қисми энг кўпи 30° гача чўзилган (тортилган) бўлса **ва**
 - пастки назорат дарчаси оралиғи чиқиш жойига нисбатан 15 м дан ошмаганда.

4.2.3 Ер ости чиқинди газ чиқариш тизими

Талаблар

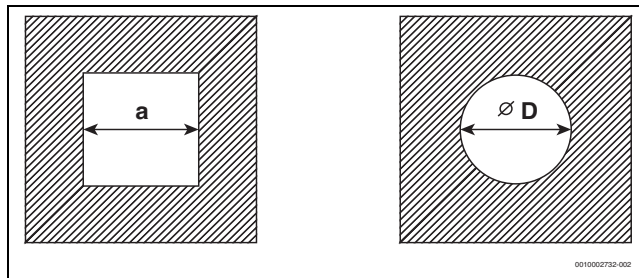
- Валнинг чиқинди газ қувирига фақат битта қурилма уланиши мумкин.
- Чиқинди газ қувири ер остига ўрнатилиши керак бўлса, мавжуд бўлган хизмат кўрсатиш портлари тизимли ва мустаҳкамлаштирилган бўлиши лозим.
- Вал ёнмайдиған, муқобил ўлчамдаги қурилиш материалдан бўлиши, ёки камида оловга чидамли бўлиши керак. Баланд бўлмаған бинолар учун ёнғинга чидамлилик 30 дақиқа.

Валнинг структура хусусиятлари

- Чиқинди газ қувири валга ягона қувур орқали уланади (V_{23} , → расм 7):
 - Ўрнатиш хонасида 150 см гача дарча бўлиши² ёки ҳар бири 75 см бўлган иккита дарча² ташқи тарафдан очилиш бўлиши лозим.
 - Чиқинди газ қувири юқоридан валнинг ичига вентиляция қилиниши керак.
 - Орқа шамоллатиш қувири (камида 75 см²) қозонхонага жойлаштирилиши ва ҳаво оқими билан ўралган бўлиши керак.
- Чиқинди газ қувири концептрик қувур сифатида валга нисбатан (V_{33} , → Расм 8):
 - Ўрнатиш хонасининг шамоллатиш ҳавоси тармоғи 4 м³ кВт га тенг иссиқлик чиқариши учун, ёқилганда ҳеч қандай дарча очиш талаб қилинмайди. Акс ҳолда, ўрнатиш хонасида 150 см дарча очилган бўлиши² ёки ҳар бири 75 см бўлган² иккита дарча очилган бўлиши лозим.
 - Чиқинди газ қувири юқоридан валнинг ичига вентиляция қилиниши керак.
 - Орқа шамоллатиш жойи (камида 75 см²) ўрнатиш хонасига жойлашган ва шамоллатиш панжаласи билан қопланган бўлиши керак.
- Ер остида концептрик қувур орқали ёниш ҳавоси таъминоти (C_{33} , → Расм 9):
 - Ёниш ҳавоси конвенцияси айлана бўшлиғи орқали марказга йўналтирилган қувур.
 - Ташқи томондан дарча шарт эмас.
 - Ер остида орқа шамоллатиш учун ҳеч қандай дарча очилмаслиги мумкин. Ҳаво панжараси шарт эмас.
- Ёниш ҳавосини алоҳида қувур орқали етказиб бериш (C_{53} , → Расм 10):
 - Ўрнатиш хонасида 150 см гача дарча бўлиши² ёки ҳар бири 75 см бўлган иккита дарча² ташқи тарафдан очилиш бўлиши лозим.
 - Ҳаво узатгич ташқаридан алоҳида ёниш ҳавоси қувири сифатида берилади.
 - Чиқинди газ қувири юқоридан валнинг ичига вентиляция қилиниши керак.
 - Орқа шамоллатиш қувири (камида 75 см²) қозонхонага жойлаштирилиши ва ҳаво оқими билан ўралган бўлиши керак.
- Ортиқча оқим принципи бўйича вал орқали ёнишнинг ҳаво билан таъминланиши (C_{93} , → Расм 11):
 - Ёниш ҳавоси худди ер ости чиқинди қувиридаги каби қарши оқимига етказилади.
 - Ташқи томондан дарча шарт эмас.
 - Ер остида орқа шамоллатиш учун ҳеч қандай дарча очилмаслиги мумкин. Ҳаво панжараси шарт эмас.

Ер ости ўлчамлари

- Рухсат этилган ер ости ўлчамларини назорат қилинг.



Расм 4 Тўртбурчак ва юмалоқ кесим

Чиқинди газ аксессуарлари	$a_{\text{минимал}}$	$a_{\text{максимум}}$	$D_{\text{минимал}}$	$D_{\text{максимум}}$
Ø 60 мм	100 мм	220 мм	100 мм	300 мм
Ø 80 мм	120 мм	300 мм	120 мм	300 мм
Ø 80/125 мм	180 мм	300 мм	200 мм	380 мм

Jadval 6 Рухсат берилган вал регистри

Мавжуд люк ва чиқинди ҳаво тортиш йўллани тозалаш

- Агар чиқинди газ тизими вентиляцияланган валда жойлашган бўлса (→-расмлар 7 8 ва 10), уни тозалаш талаб қилинмайди.
- Агар канал орқали ёниш учун ҳаво таъминотида қарама-қаршилик содир бўлса(→-расм 11), вал тозаланиши керак.

Аввалги фойдаланиш	Зарурий тозалаш
Вентиляция вали	Механик тозалаш
Газ билан ишлайдиган чиқинди газ тизими	Механик тозалаш
Ёғ ёки қаттиқ ёқилгидан фойдаланган ҳолда газни ташқарига чиқариш	Механик тозалаш: Фиштли ишларида ёниш ҳавоси буғланишини (масалан олтингургурт) олдини олиш мақсадида юзани ёпиш

Jadval 7 Зарурий тозалаш ишлари

Юқори юза сиқилишини олдини олиш учун:

- Хона ҳавосига муқобил иш режимини танланг.

-yoki-

- Концептрик қувур ёки ташқаридан алоҳида қувур ёрдамида ёниш ҳавосини чиқаринг.

4.2.4 Вертикал чиқинди газ чиқариш тизими

Вертикал чиқинди газ чиқариш узатмаси

Чиқинди газ қувири «Кириш коллектори» чиқинди газ аксессуарлари «концептрик қувур», «концептрик ёй» ёки «назорат порти» кўрсатмалари ёрдамида узайтирилиши мумкин.

Том орқали чиқинди газ чиқариш тизими

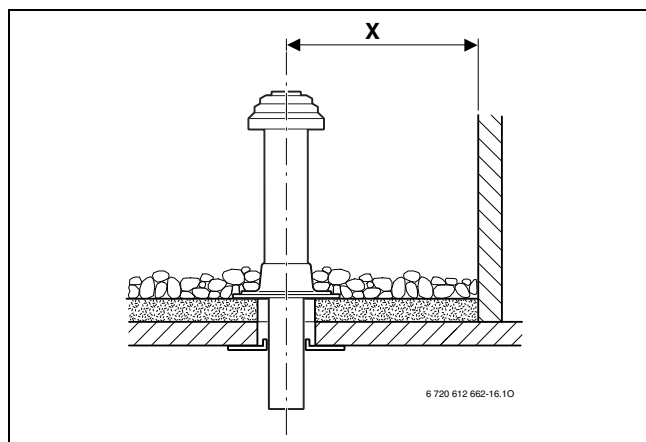
Чиқинди газ қувири ва уй юзаси оралиғи 0,4 м масофада бўлиши керак, чунки рўйхатга олинган усқунанинг номинал иссиқлик қуввати 50 кВт дан кам.

Жойлашув ва ҳаво чиқиши бўйича кўрсатма

- Том тепасида асбобларни ўрнатганда, фақат конструкция қилинган хона устида ўрнатинг:
 - Агар уй шифти ёнғинга чидамлилиги талаб этилса, том қисми ва уйдаги ҳаво чиқарувчи дарча юқори ёнғинга чидамлилиги билан буни қоплаши керак.
 - Агар уй шифти ёнғинга чидамлилиги талаб этилмаса, юқори ҳаво чиқинди каналини ёнувчан бўлмаган, қаттиқ ёки метал қувурни томга жойлаштиринг (механик ҳимоя).
- Агар ҳаво ҳайдовчи чиқинди газ чиқариш тизими ичкарида ўрнатилган бўлса, у ўрнатиш хонасидан ташқаридаги валга жойлаштириши керак. Шамол вақтида турар жой бинолари камида 90 дақиқа, баланд бўлмаган турар жой бинолари эса камида 30 дақиқа ёнғинга чидамли бўлиши керак.

Том устидаги масофа ўлчамлари

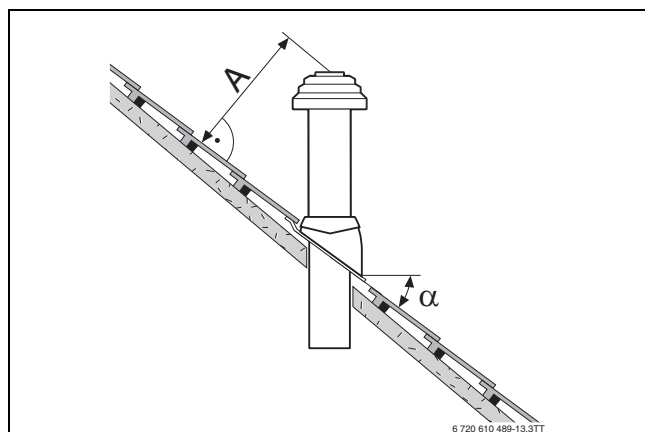
i Хонадонда минимал тозалаш ўлчовларини сақлаб қолиш учун том қопламасидаги чиқинди газ аксессуарларини «канал қувири кенгайтмаси» кўрсатмасига кўра 500 мм гача кенгайтириш мумкин.



Rasm 5 Текис том учун масофа ўлчамлари

	Ёнувчан қурилиш материаллари	Ёнувчан бўлмаган қурилиш материаллари
X	≥ 1500 мм	≥ 500 мм

Jadval 8 Текис том учун масофа ўлчамлари



Rasm 6 Пастки чуқурлик ва том ёпиш жойлари

A	≥ 400 мм, қорли майдонларда ≥ 500 мм
α	25° - 45°, қорли майдонларда ≤ 30°

Jadval 9 Томлар учун оралиқ масофа ўлчами

4.2.5 Горизонтал чиқинди газ чиқариш тизими

Вертикал чиқинди газ чиқариш узатмаси

Чиқиндиларни бошқариш тизими «концептрик қувири», «концептрик люки» ёки «чиқинди газ аксессуарлари» мослама ва бурмалар ҳар қандай нуқтада кенгайтирилиши мумкин.

Шамоллатиш ҳавосининг C₁₃ девор орқали чиқиши

- Бир-бирига яқин жойлашган дераза, эшик, девор шкафи орасидаги минимал масофага диққат қилинг.
- Концептрик қувурнинг оғзи ер ости чизиғи тагидаги валга ўрнатилмаслиги керак.

Шамоллатиш ҳавосининг C₃₃ том орқали чиқиши

- Қурилма ўрнашган жойининг том билан уланган қисмидан ёпишда минимал умумий ўлчовларга риоя қилинг. Чиқинди газ чиқиш жойи ва уй юзаси орасидаги масофа 0,4 м бўлиши керак, чунки номинал иссиқлик чиқиши 50 кВт дан кам.
- Тупроқ хонадонингиздаги юқори тузилмалардан, дарчалардан энг камида 1 м баландликда, ёнувчан қурилиш материалларидан камида 1 м баландликда, ёки камида 1,5 м масофа узоқликда бўлиши керак. Том ёпилишидаги фарқларда истисно ҳолатлар бўлиши мумкин.
- Хонадонлар томларига ўрнатилган чиқинди газ каналлари учун тартибга солинган талабларга кўра, иситиш вақтида электр қувватига ҳеч қандай чекловлар мавжуд эмас.

4.2.6 Алоҳида қувур уланиши

Алоҳида қувурга уланадиган улагич чиқинди газ аксессуарлари билан «Алоҳида қувурни улаш» «Т-бўлим» қисми орқали уланиши мумкин.

Ёнувчан ҳаво қувири Ø 80 мм бўлган ягона қувур билан ишлаб чиқилган.

Ўрнатиш намунаси расмда 10 кўрсатилган 15.

4.2.7 Фасад учун ҳаво тозалагич

Ҳаво таъминоти бўлган чиқинди газ қувирида иккилик гильза ёки «дум қисми» орасидаги масофани, унинг ташқи томонидаги «концептрик қувурларни» ва «концептрик бурмаларни» ҳар қандай нуқтада узайтириш мумкин.

Ўрнатиш намунаси расмда 16 кўрсатилган 17.

4.3 Чиқинди газ қувурининг узунлиги

4.3.1 Чиқинди газ қувурининг рухсат берилган узунлиги

рухсат этилган максимал чиқинди газ қувурининг узунлиги жадвалда 10 кўрсатилган.

Чиқинди газ қувурининг узунлиги L (ахтимол L_1 , L_2 ва L_3) суммасининг йиғиндиси) чиқинди газ тизимининг умумий узунлигига тенг.

Чиқинди газлар тизимининг зарур бурилишлари (масалан қурилма устидаги тирсак ва B_{23P} устидаги таянч тирсаклар) максимал қувур узунликларида ҳисобга олинади.

- Ҳар бир қўшимча 87° ёй 2 м га тенг.
- Ҳар бир қўшимча 45° ёки 90° ёй 1 м га тенг.

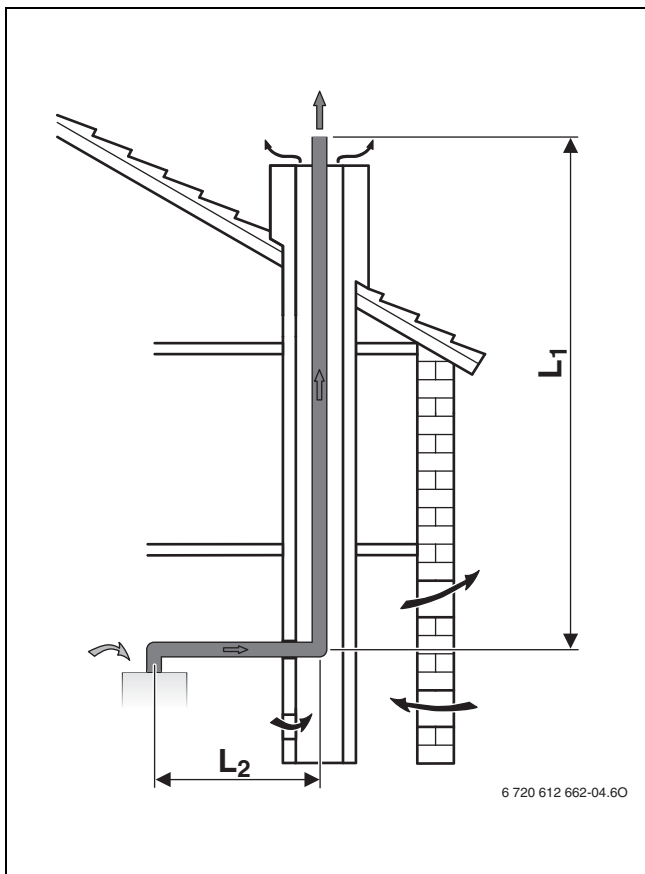
СЕН чиқинди газ чиқариш тизими	Расмлар	Чиқинди газ аксессуарлари диаметри	Қурилма	Валнинг кесишган қисми	Қувурининг максимал узунлиги			
					L $L = L_1 + L_2$ $L = L_1 + L_2 + L_3$	L_2	L_3	
Ер ости								
GA	B_{23P}	7	80 мм қаттиқ	GB172i-14	–	50 м	5 м	–
				GB172i-24	–	50 м	5 м	–
				GB172i-20 KD	–	50 м	5 м	–
			80 мм юмшоқ	GB172i-14	–	50 м	5 м	–
				GB172i-24	–	34 м	5 м	–
				GB172i-20 KD	–	33 м	5 м	–
GA-X	B_{33}	8	Ер ости учун: 80/125 мм Ер остида: 80 мм қаттиқ	GB172i-14	–	50 м	5 м	–
				GB172i-24	–	48 м	5 м	–
				GB172i-20 KD	–	50 м	5 м	–
			Ер ости учун: 80/125 мм Ер остида: 80 мм юмшоқ	GB172i-14	–	50 м	5 м	–
				GB172i-24	–	31 м	5 м	–
				GB172i-20 KD	–	31 м	5 м	–
DO-S	C_{33}	9	80/125 мм	GB172i-14	–	10 м	5 м	–
				GB172i-24	–	23 м	5 м	–
				GB172i-20 KD	–	24 м	5 м	–
GAL-K	C_{53}	10	Ер ости учун: 80/125 мм Ер остида: 80 мм қаттиқ	GB172i-14	–	52 м	2 м	5 м
				GB172i-24	–	42 м	2 м	5 м
				GB172i-20 KD	–	42 м	2 м	5 м
			Ер ости учун: 80/125 мм Ер остида: 80 мм юмшоқ	GB172i-14	–	52 м	2 м	5 м
				GB172i-24	–	26 м	2 м	5 м
				GB172i-20 KD	–	27 м	2 м	5 м

CEN чиқинди газ чиқариш тизими		Расмлар	Чиқинди газ аксессуарлари диаметри	Қурилма	Валнинг кесишган қисми	Қувурнинг максимал узунлиги		
						L L = L ₁ +L ₂ L = L ₁ +L ₂ +L ₃	L ₂	L ₃
GA-K	C ₉₃	11	Ер ости учун: 60/100 мм Ер остида: 60 мм қаттиқ	GB172i-14	○ ≥ 100 мм	15 м	5 м	-
					□ ≥ 100×100 мм	15 м	5 м	-
			Ер ости учун: 60/100 мм Ер остида: 60 мм юмшоқ	GB172i-14	○ ≥ 100 мм	11 м	5 м	-
					□ ≥ 100×100 мм	11 м	5 м	-
			Ер ости учун: 80/125 мм Ер остида: 80 мм қаттиқ	GB172i-14	○ ≥ 120 мм	13 м	5 м	-
					□ ≥ 120×120 мм	13 м	5 м	-
				GB172i-24	○ 120 мм	16 м	5 м	-
					○ 130 мм	19 м	5 м	-
					○ ≥ 140 мм	25 м	5 м	-
					□ ≥ 120×120 мм	25 м	5 м	-
				GB172i-20 KD	○ 120 мм	15 м	5 м	-
					○ 130 мм	18 м	5 м	-
					○ 140 мм	24 м	5 м	-
					○ 150 мм	24 м	5 м	-
			○ ≥ 160 мм		25 м	5 м	-	
			□ 120×120 мм		24 м	5 м	-	
			Ер ости учун: 80/125 мм Ер остида: 80 мм юмшоқ	GB172i-14	○ ≥ 120 мм	13 м	5 м	-
					□ ≥ 120×120 мм	13 м	5 м	-
				GB172i-24	○ 120 мм	11 м	5 м	-
					○ 130 мм	15 м	5 м	-
					○ 140 мм	19 м	5 м	-
					○ 150 мм	19 м	5 м	-
					○ 160 мм	23 м	5 м	-
					○ 170 мм	23 м	5 м	-
					○ ≥ 180 мм	25 м	5 м	-
					□ 120×120 мм	18 м	5 м	-
			□ 130×130 мм		20 м	5 м	-	
			□ 140×140 мм		23 м	5 м	-	
			□ 150×150 мм	23 м	5 м	-		
			□ ≥ 160×160 мм	25 м	5 м	-		
			GB172i-20 KD	○ 120 мм	11 м	5 м	-	
				○ 130 мм	15 м	5 м	-	
○ 140 мм	19 м	5 м		-				
○ 150 мм	19 м	5 м		-				
○ 160 мм	23 м	5 м		-				
○ 170 мм	23 м	5 м		-				
○ ≥ 180 мм	25 м	5 м		-				
□ 120×120 мм	18 м	5 м		-				
□ 130×130 мм	23 м	5 м		-				
□ 140×140 мм	23 м	5 м		-				
□ 150×150 мм	23 м	5 м	-					
□ ≥ 160×160 мм	25 м	5 м	-					

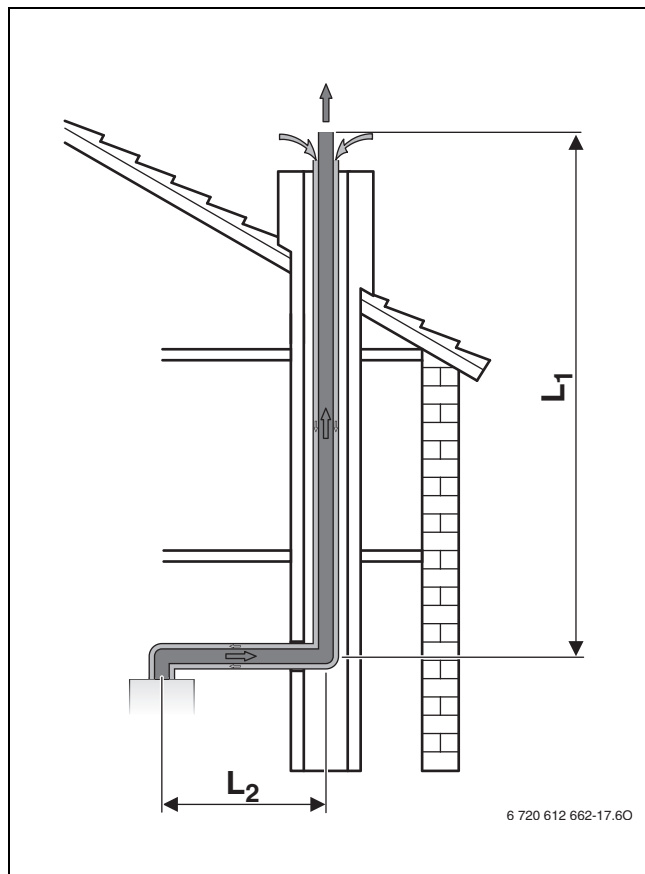
СЕН чиқинди газ чиқариш тизими	Расмлар	Чиқинди газ аксессуарлари диаметри	Қурилма	Валнинг кесишган қисми	Қувурнинг максимал узунлиги			
					L L = L ₁ +L ₂ L = L ₁ +L ₂ +L ₃	L ₂	L ₃	
Горизонтал								
WH / WS	C ₁₃	12	60/100 мм	GB172i-14	–	14 м	–	–
				GB172i-24	–	5 м	–	–
				GB172i-20 KD	–	5 м	–	–
		80/125 мм	GB172i-14	–	12 м	–	–	
			GB172i-24	–	24 м	–	–	
			GB172i-20 KD	–	24 м	–	–	
	13	80/80 мм	GB172i-14	–	22 м	–	–	
			GB172i-24	–	22 м	–	–	
			GB172i-20 KD	–	22 м	–	–	
Вертикал								
DO	C ₃₃	14	60/100 мм	GB172i-14	–	13 м	–	–
				GB172i-24	–	22 м	–	–
			80/125 мм	GB172i-14	–	9 м	–	–
				GB172i-20 KD	–	23 м	–	–
		15	80/80 мм	GB172i-14	–	30 м	–	–
				GB172i-24	–	30 м	–	–
				GB172i-20 KD	–	30 м	–	–
	Фасад							
GAF-K	C ₅₃	16	80/125 мм	GB172i-14	–	21 м	5 м	–
				GB172i-24	–	44 м	5 м	–
				GB172i-20 KD	–	44 м	5 м	–
Кўп марта фойдаланиш								
LAS-K	C ₄₃	18, 19	Ер ости учун: 80/125 мм ер остида: 100 мм	GB172i-14 GB172i-24 GB172i-20 KD	□ ≥ 140×200 мм ○ 190 мм	Кенг ҳажмли жойни тўлдириш учун узунлиқнинг техник хусусиятларини кўринг: 4.3.3		

Jadval 10 Чиқинди газ қувурлари узунлигининг чиқинди газ тизимига нисбати

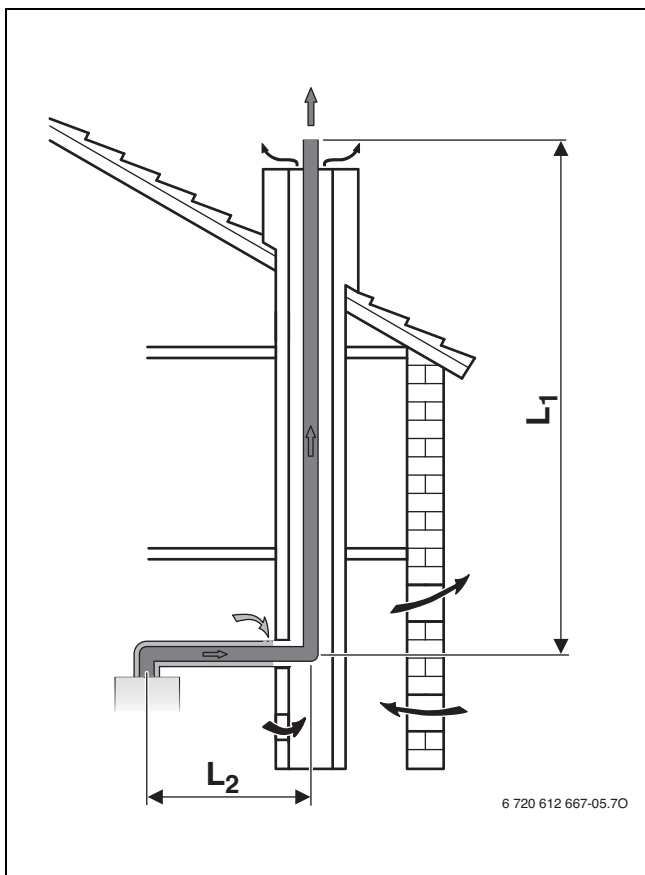
4.3.2 Чиқинди газ қуварининг узунлигини биринчи уринишда аниқлаш



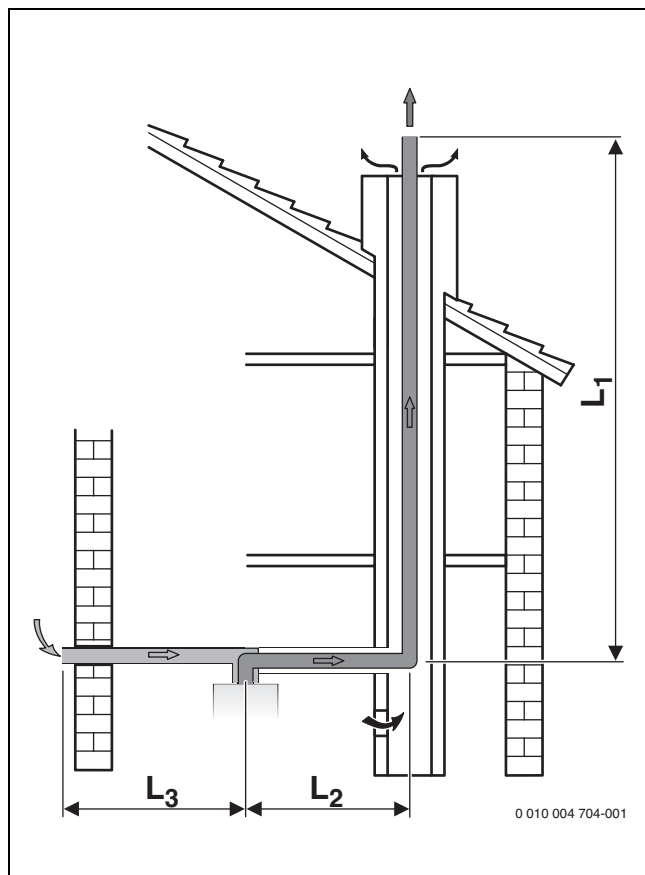
Rasm 7 Ер ости чиқинди газ чиқариш тизими B_{23P}



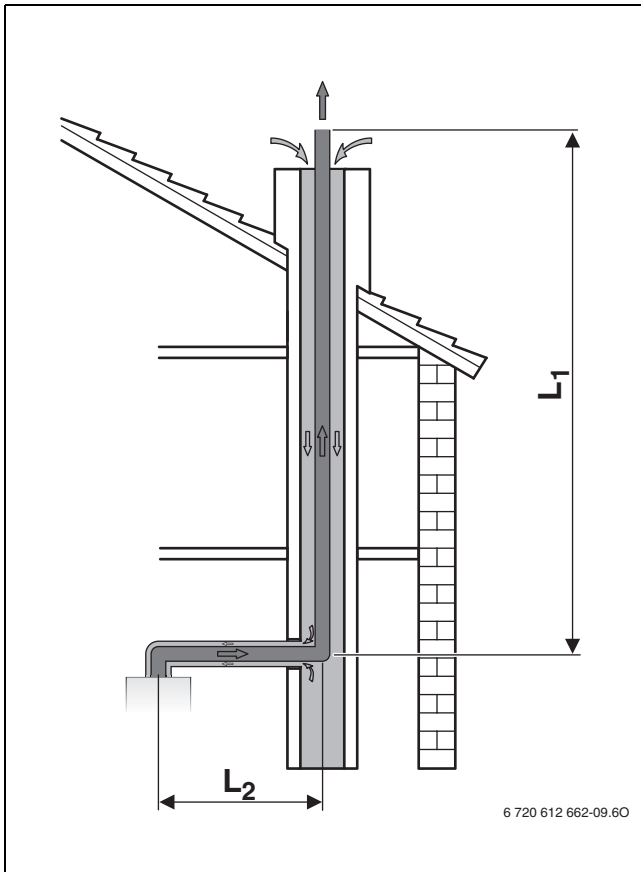
Rasm 9 Ер ости концентрик қувурли чиқинди газ қувири C₃₃



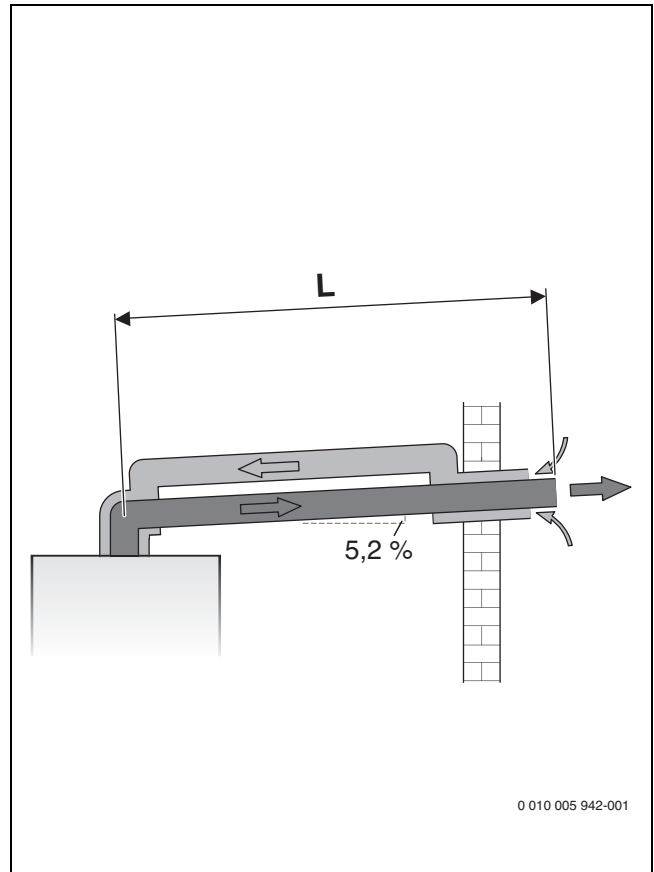
Rasm 8 Ер ости чиқинди газ чиқариш тизими B₃₃



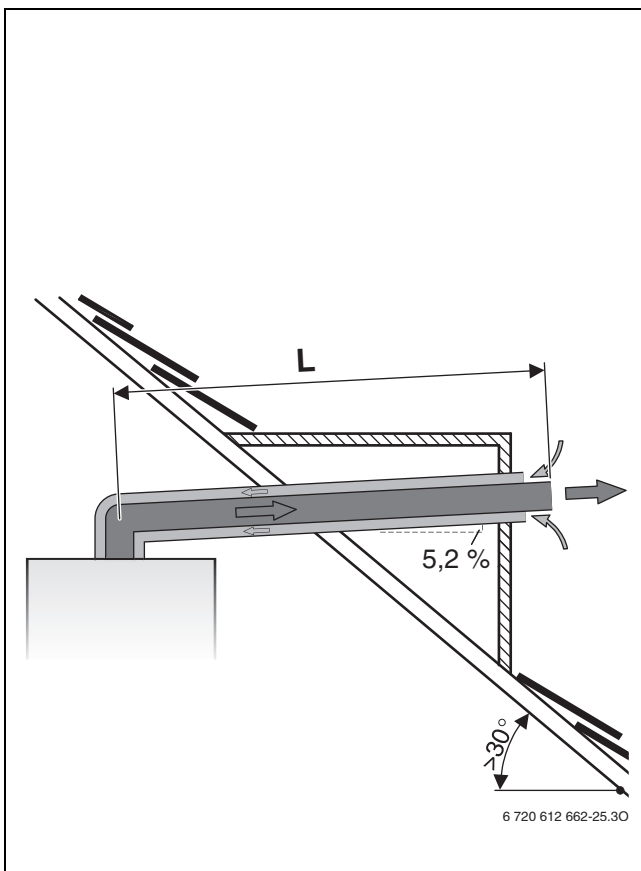
Rasm 10 Ер ости чиқинди газ чиқариш тизими C₅₃



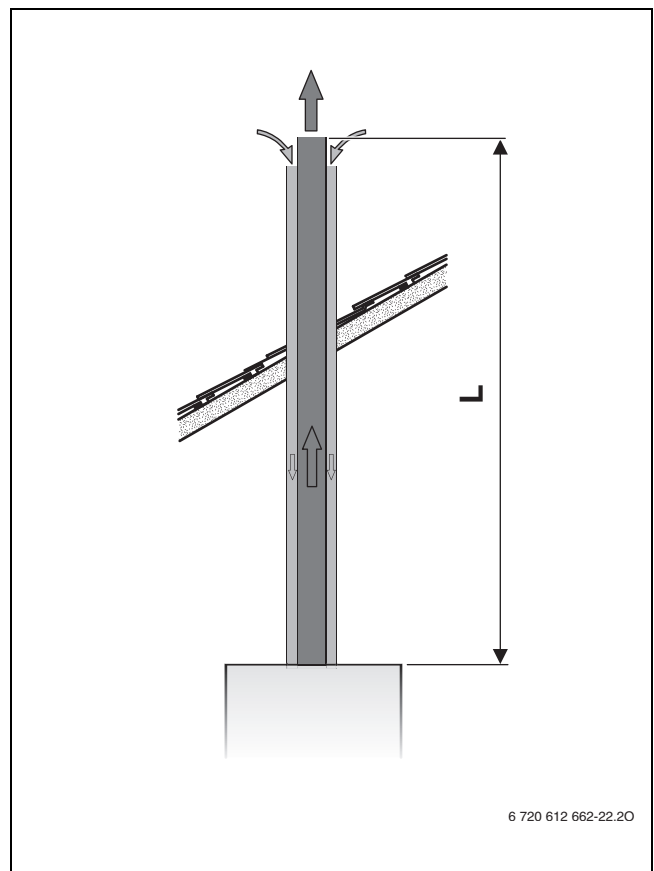
Rasm 11 Ер ости чиқинди газ чиқариш тизими C₉₃



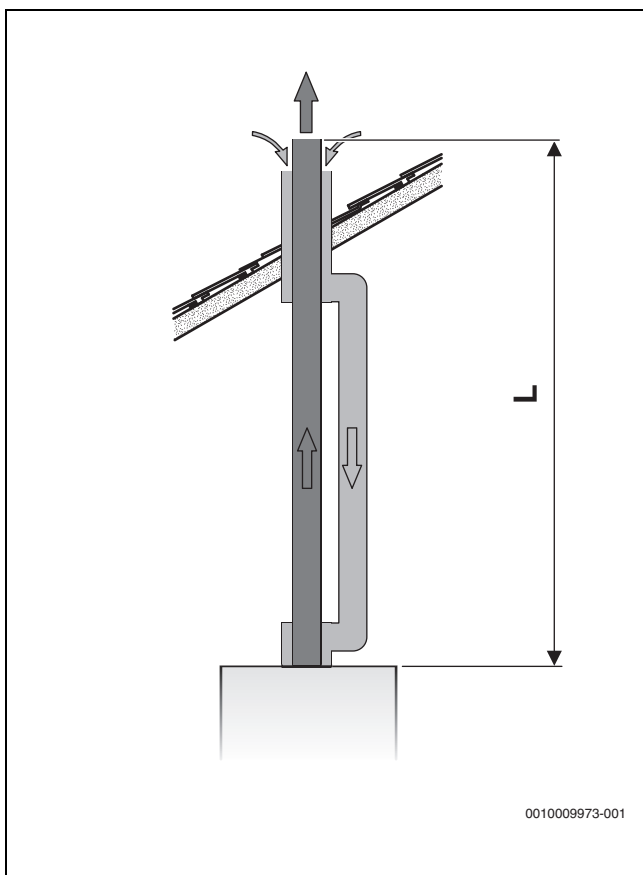
Rasm 13 Горизонтал чиқинди газ чиқариш тизими C₁₃



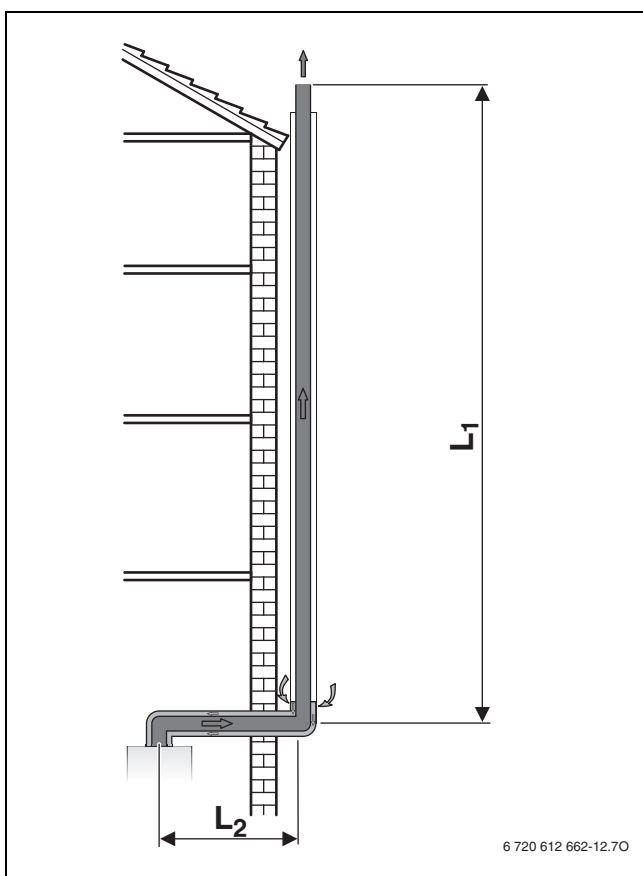
Rasm 12 Горизонтал чиқинди газ чиқариш тизими C₁₃



Rasm 14 Вертикал чиқинди газ чиқариш тизими C₃₃



Rasm 15 Вертикал чиқинди газ чиқариш тизими C₃₃



Rasm 16 Фасад чиқинди газ чиқариш тизими C₅₃

Ўрнатиш ҳолатини таҳлил қилиш

- ▶ Жойдаги ўрнатиш ҳолатидан куйидаги параметрларни аниқланг:
 - Чиқинди газ қувури қўлланмасининг тури
 - Чиқинди газ чиқариш тизими
 - Газ конденсаторли қозонхона
 - Горизонтал қувур узунлиги
 - Вертикал қувур узунлиги
 - Чиқинди газ қувурига қўшимча 87°-бурмалар сони
 - Чиқинди газ қувурида 15°, 30°- ва 45°-ли бурмалар сони

Характеристик қийматларни аниқлаш

- ▶ Чиқинди газ қувури қўлланмасига кўра, газдан кейинги чиқинди тизими газ кондицатор қозони диаметри ва чиқинди газ қувури куйидаги қийматларга боғлиқ (→ жадвал 10, бет 14):
 - Максимал қувур узунлиги
 - Зарурий ҳолларда максимал горизонтал қувур узунлиги L₂ ва L₃

Горизонтал чиқинди газ қувури узунлигини текширинг (вертикал чиқинди газ қувурлари бундан мустасно)

L горизонтал чиқинди газ қувури L₂ горизонтал чиқинди газ қувури узунлигидан кам бўлиши керак L₂ жадвалга кўра 10.

L қувур узунлигини ҳисобланг

L қувур узунлиги чиқинди газ тизимининг горизонтал ва вертикал узунликлари (L₁, L₂, L₃) ва бурма узунлиги йиғиндисига тенг.

Зарур ҳолларда максимал узунликлардаги 90°/90 ли бурмалар ҳисобга олинади. Қувур узунлиги учун қўшимча бурмалар эътиборга олиниши лозим:

- Ҳар бир қўшимча 87° ёй 2 м га тенг.
- Ҳар бир қўшимча 45° ёки ° ёй 1 м га тенг.

Жами L қувур узунлиги 10-жадвалдаги максимал L қувур узунлигидан кичик бўлиши керак.

Ҳисоблаш формуласи

Горизонтал чиқинди газ қувури узунлиги L ₂		
Ҳақиқий узунлиги [м]	Максимал узунлиги (10-жадвалда) [м]	Мосми?

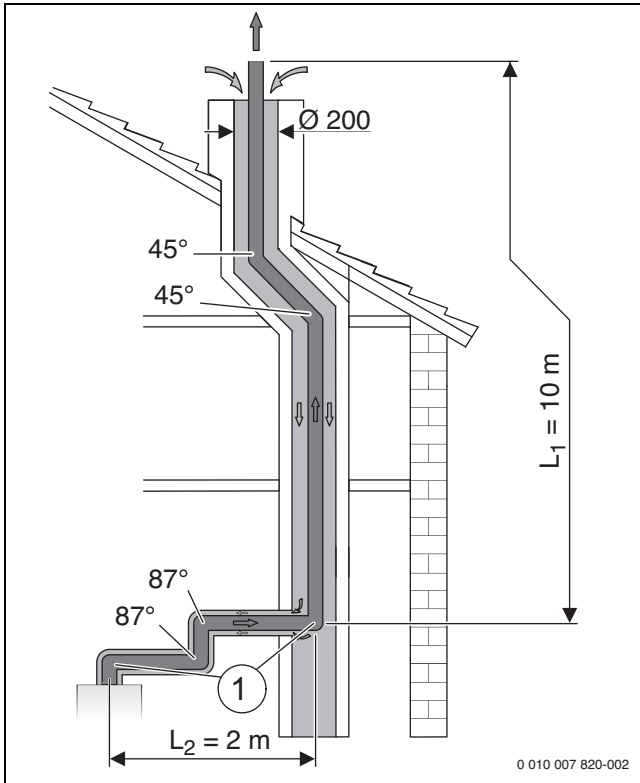
Jadval 11 Горизонтал чиқинди газ қувури узунлигини текширинг

Горизонтал ҳаво узатиш қувури узунлиги L ₃ (фақат C ₅₃)		
Ҳақиқий узунлиги [м]	Максимал узунлиги (10-жадвалда) [м]	Мосми?

Jadval 12 Горизонтал ҳаво узатиш қувури узунлигини текширинг

L қувур жами узунлиги	Сони	Узунлиги [м]	Қиймат [м]
Горизонтал қувур узунлиги	×		=
Вертикал қувур узунлиги	×		=
87° ли бурма	×		=
45° ли бурма	×		=
L қувур жами узунлиги			
Максимал қувур узунлиги L 10-жадвал			
Мосми?			

Jadval 13 Жами қувур узунлигини ҳисобланг

Мисол учун: Чиқинди газ чиқариш тизими C₉₃

Расм 17 Чиқинди газ чиқариш тизимининг ер орқали ўрнатиш ҳолати C₉₃

[1] Қурилманинг 87° бурчаги ва бурмадаги қувват камари максимал узунликларда ҳисобга олинади.

L₁ Вертикал чиқинди газ чиқариш тизими

L₂ Горизонтал чиқинди газ чиқариш қувурининг узунлиги

Ўрнатиш ҳолатининг хусусиятлари кўрсатилган (→ Расм 17)

СЕН чиқинди газ чиқариш тизими	C ₉₃
Қурилма тури	GB172i-24
Чиқинди газ аксессуарлари диаметри	Ер остига: 80/125 мм Ер остида: 80 мм қаттиқ
Валнинг кесишган қисми	Ø200 мм
Горизонтал қувур узунлиги	L ₂ = 2 м
Вертикал қувур узунлиги	L ₁ = 10 м
Қўшимча 87° ли бурмалар ¹⁾	2 (× 2 м)
45° ли бурма	2 (× 1 м)
Жадвалдан 10 аниқланади	L ≤ 25 м L ₂ ≤ 5 м

1) Қурилманинг 87° бурчаги ва бурмадаги қувват камари максимал узунликларда ҳисобга олинади.

Jadval 14

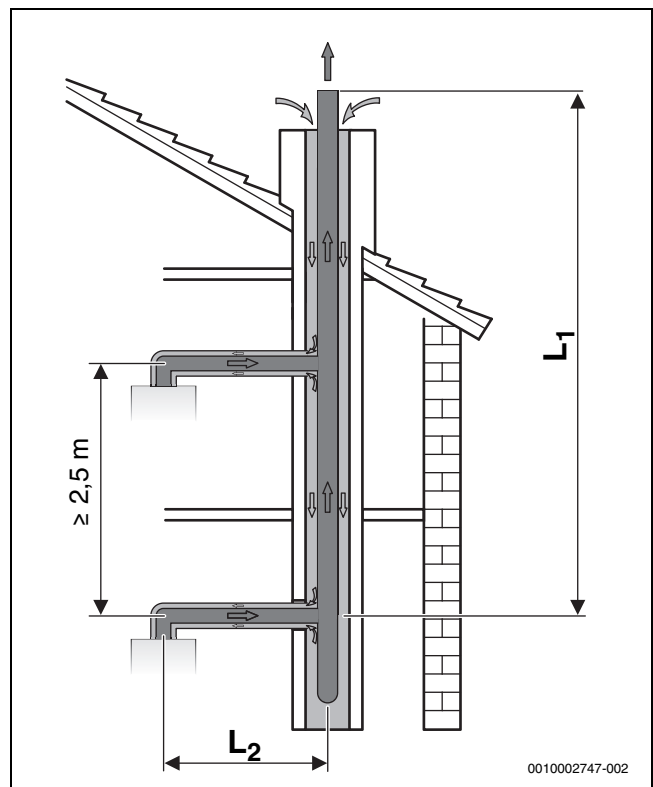
Горизонтал чиқинди газ қувури узунлиги L ₂		
Ҳақиқий узунлиги [м]	Максимал узунлиги (10-жадвалда) [м]	Мосми?
2	5	o.k.

Jadval 15 Горизонтал чиқинди газ қувури узунлигини текширинг

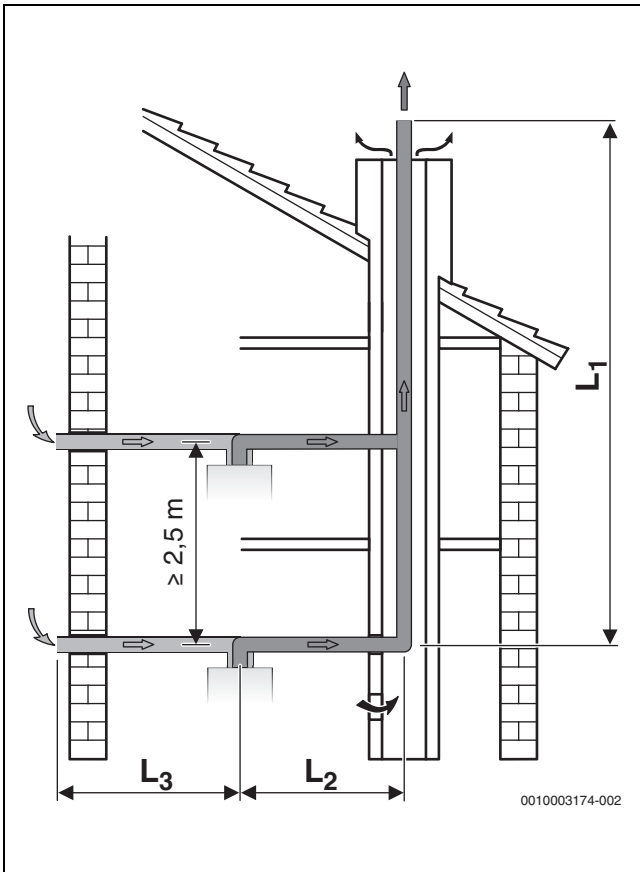
L қувур жами узунлиги	Сони	Узунлиги [м]	Қиймат [м]
Горизонтал қувур узунлиги	1	× 2	= 2
Вертикал қувур узунлиги	1	× 10	= 10
87° ли бурма	2	× 2	= 4
45° ли бурма	2	× 1	= 2
L қувур жами узунлиги			18
Максимал қувур узунлиги L 10-жадвал			25
Мосми?			o.k.

Jadval 16 Жами қувур узунлигини ҳисобланг

4.3.3 Ортиқча фойдаланиш учун чиқинди газ қувури узунлигини аниқлаш



Расм 18 Кейинчалик концептрик қувур ўрнатиш C₄₃



Rasm 19 Кейинчалик алоҳида қувур ўрнатиш C₈₃

⚠ ЕНТИҲОТ

Заҳарланишдан ўлим хавфи!

Агар бир неча бир вақтда ишлайдиган қурилмалар битта чиқинди газ чиқариш тизимига уланган бўлса, улар тўлиқ фаолият юритиш учун яроқсиз ҳисобланиб, газ узилиш вақтида чиқинди газлар чиқиши мумкин.

- ▶ Фақат тасдиқдан ўтган биттадан ортиқ қурилмаларни чиқинди газ чиқариш тизимига улашингиз мумкин.

i

Иситиш ва иссиқхоналарда ишлатиш учун максимал 30 кВт қувватга эга қурилмалардан фойдаланишингиз мумкин (→ Жадвал 10).

Чиқинди чиқариш тизимининг горизонтал қисмида носозликлар	L ₂
1 - 2	0,6 м ¹⁾ - 3,0 м
3	0,6 м ¹⁾ - 1,4 м

1) L₂ < 0,6 м ли метал чиқинди газ ҳаволаси (аксессуарлар)идан фойдаланилган.

Jadval 17 Горизонтал чиқинди газ чиқариш қувурининг узунлиги

Гуруҳ	
HG1	16 кВт гача максимал қувватга эга қурилмалар
HG2	16 дан 28 кВт гача максимал қувватга эга қурилмалар
HG3	30 кВт гача максимал қувватга эга қурилмалар

Jadval 18 Қурилмаларни гуруҳлаш

Қурилма сони	Қурилма тури	Максимал қувур узунлиги ер остида L ₁
2	2 × HG1	21 м
	1 × HG1	15 м
	1 × HG2	
	2 × HG2	21 м
	2 × HG3	15 м
3	3 × HG1	21 м
	2 × HG1	15 м
	1 × HG2	
	1 × HG1	15 м
	2 × HG2	
	3 × HG2	12,5 м
	3 × HG3	7 м
4	4 × HG1	21 м
	3 × HG1	13 м
	1 × HG2	
	2 × HG1	13 м
	2 × HG2	
	1 × HG1	10,5 м
	3 × HG2	
5	5 × HG1	21 м

Jadval 19 Вертикал чиқинди газ қувури узунлиги

i

Ер остида ҳар 15°, 30° ёки 45° ли бурчак бурмаси устидаги максимал чиқинди газ қувурининг узунлиги 1,5 м га қисқартирилади.

5 Ўрнатиш



ЕНТИҲОТ

Портлаш ҳаёт учун хавфи!

Газ сизиши портлашга олиб келиши мумкин.

- ▶ Газлашган қисмлар устида ишлаш фақат лицензияга эга мутахассис томонидан амалга оширилиши керак.
- ▶ Газ билан ишловчи қисмларга ишлов беришдан олдин: Газни ёпинг.
- ▶ Фойдаланилган муҳрларни янгисига алмаштиринг.
- ▶ Деталлар билан ишлагандан сўнг герметикликни текширинг.



ЕНТИҲОТ

Заҳарланишдан ўлим хавфи!

Чиқинди газни сизиб чиқиши заҳарланишга олиб келиши мумкин.

- ▶ Чиқинди газини ташувчи қисмлар билан ишлагандан сўнг: Герметикликни назорат қилинг.

5.1 Қўйиладиган талаблар

- ▶ Барча миллий ва минтақавий меъёрий ҳужжатлар, техник қоидалар ва кўрсатмаларга амал қилинг.
- ▶ Барча рухсат берувчи ҳужжатларни олинг (газ таъминоти корхонасидан ва ҳ.к.).
- ▶ Қурилиш ташкилотларининг талаблари, масалан, неутрализация қурилмаларидан (аксессуар) фойдаланиш каби талабларини ҳисобга олинг.
- ▶ Очиқ иситиш тизимларини ёпиқ тизимларга алмаштириш.
- ▶ Қалайланган радиаторлар ва ўтказгичли қувурлардан фойдаланманг.

Гравицион иситгичлар

- ▶ Қурилмани мавжуд бўлган ўтказгичли қувур тармоқларига лой сепараторли гидравлик сепаратор ёрдамида уланг.

Иситиш жойлари

- ▶ Ер орқали иситиш тизимларида рухсат этилган оқим ҳароратига диққат қилинг.
- ▶ Пластик қувурлардан фойдаланилаётганда иссиқлик алмашувчилари томонидан тизимни ажратиш учун диффузия ўтказмайдиган қувурлардан фойдаланинг.

Юза ҳарорати

Қурилманинг максимал юза ҳарорати 85 дан кам °C. Шу сабабли ёнувчан қурилиш материаллари ва хона мебеллари учун алоҳида ҳимоя чоралари талаб этилмайди. Мамлакат қонун-қоидаларига амал қилинг.

5.2 Тўла ва қўшимча сув

Иссиқ сувнинг сувли тўқималари

Сувнинг сифати иситиш тизимининг иқтисодий самарадорлигини, функционал хавфсизлигини, хизмат кўрсатиш муддатини ва ишлаб чиқаришга тайёргарлигини оширишда муҳим омил саналади.

ХАВАРНОМА

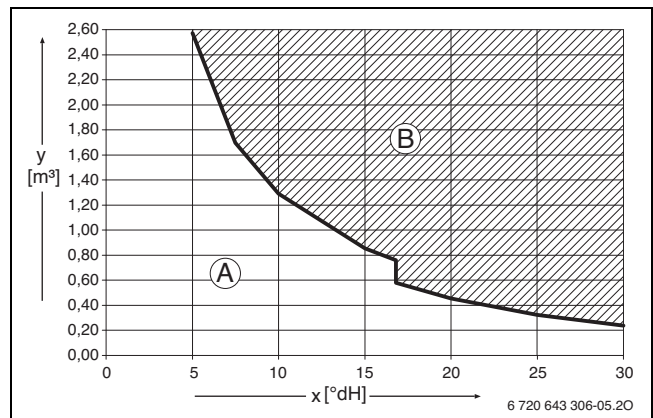
Иссиқлик алмаштиргичига, шунингдек иссиқ сув билан ишлайдиган иссиқлик мосламаси ёки иссиқлик таъминотига антифриз, яроқсиз ёки ёки мос бўлмаган сув қуйиш қурилманинг яроқсизланишига олиб келади!

Мос бўлмаган ёки ифлосланган сув қуйқа пайдо бўлишига, коррозия ёки калцификацияга олиб келиши мумкин. Яроқсиз антифриз ёки иситувчи сув қўшимчалари (ингибиторлар ёки коррозия

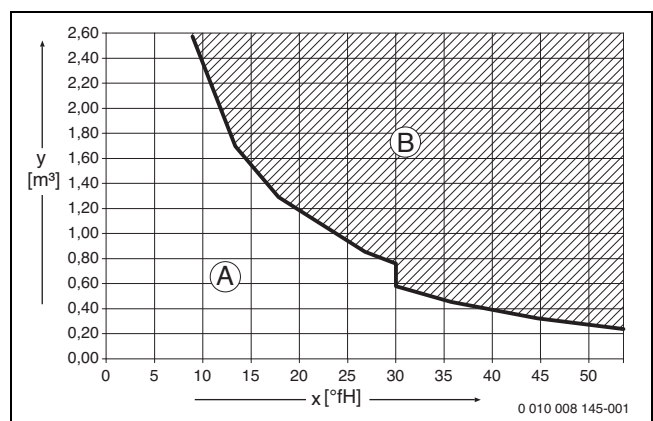
ингибиторлари) иссиқлик генераторига ва иситиш тизимига зарар етказиши мумкин.

- ▶ Сув тўлдиришдан аввал иситиш тизимини ювиб ташланг.
- ▶ Иситиш тизимини ичимлик суви билан тўлдириг.
- ▶ Қудуқ ёки ер ости сувидан фойдаланманг.
- ▶ Қуйидаги бўлимга биноан, сувни тўлдириш ва тузатишга тайёрланг.
- ▶ Фақат текширилган антифриздан фойдаланинг.
- ▶ Мисол учун, сувни иситиш учун қўшимчалар, коррозия ингибиторлари, фақат сувни иситиш учун қўшимча ишлаб чиқарувчи алюминий материаллари ва иситиш тизимидаги бошқа барча материаллар учун иссиқлик генераторининг мувофиқлиги тасдиқлангандагина ундан фойдаланиш мумкин.
- ▶ Антифриз ва иситиш учун сув қўшимчаларидан фақат ишлаб чиқарувчининг кўрсатмаларига мувофиқ фойдаланинг. Масалан, минимал концентрацияни ҳисобга олган ҳолда.
- ▶ Мунтазам назорат қилиш ва эҳтиёт чораларини қўллаш учун антифриз ва сув иситувчи қўшимчани ишлаб чиқарувчиларининг хусусиятларини инобатга олинг.

Сув тозаловчи



Rasm 20 Техника жиҳозлари учун қўшимча сув ва қўшимча сувга бўлган талаблар °dH < 50 кВт



Rasm 21 Техника жиҳозлари учун қўшимча сув ва қўшимча сувга бўлган талаблар °fH < 50 кВт

- x Умумий зичлиги
- y Иссиқлик генераторининг йиллик ишлаш муддати бўйича максимал сув ҳажми метр куб ҳисобида
- A Ишланмаган ишқорли сув ишлатилиши мумкин.
- B Истеъмол учун деминерализацияланган сувдан $\leq 10 \mu\text{S}/\text{см}$ ўтказувчанлик билан фойдаланинг.

Сувни қайта ишлаш бўйича тавсия этилган ва тасдиқланган чора-тадбирлар $\leq 10 \text{ Microsiemens/cm}$ ($\leq 10 \text{ }\mu\text{S/cm}$) бўлган тўлғазиш ва сувни деминерализация қилишдир. Сувни тозалашнинг ўрнига, иссиқлик алмашинуви воситаси ёрдамида тизимни тўғридан тўғри иссиқлик генераторидан ажратиш мумкин.

Сувни тозалаш бўйича қўшимча маълумотларни маҳсулот харид қилинган дўқондан олишингиз мумкин. Контакт маълумотларини ушбу қўлланманинг орқа қисмидан топишингиз мумкин.

Антифриз



Хужжат 6 720 841 872 тасдиқланган антифриз агентлари рўйхатини ўз ичига олади. Хужжатдаги маълумотларни кўриш учун интернет сайтимиздан фойдаланишингиз мумкин. Интернет манзилни ушбу қўлланманинг орқа қисмидан топишингиз мумкин.

Иссиқ сув қўшимчалари

Иссиқ сув қўшимчалари, масалан антикоррозий моддалар фақат бошқа йўллар билан тўқсинлик қилиш имкони бўлмаганда кислород гирдобни учун керак бўлади.



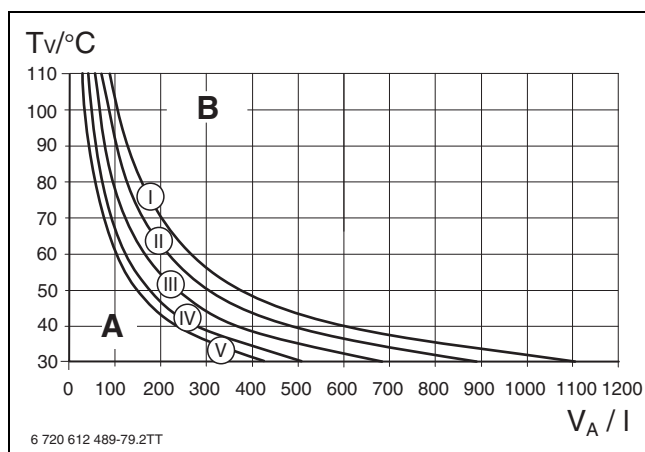
Иссиқ сувда қуйқа бўлиши иссиқлик блокади чўкмалар пайдо бўлишига олиб келади. Шунинг учун биз улардан фойдаланмасликни маслаҳат берамиз.

5.3 Кенгайтириш бакининг ҳажмини текширинг

Қуйдаги диаграммада ички кенгайтириш бакининг оқими ёки қўшимча кенгайтириш баки керак ёки керак эмаслигини аниқлаш мумкин.

Кўрсатилган тегишли чизиқлар учун қуйдаги асосий маълумотлар ҳисобга олинган:

- Кенгайтириш бакидаги сувнинг 1 % и ёки ёки кенгайтириш бакидаги номинал ҳажмининг 20 % и.
- Хавфсизлик клапанларининг ишчи босимидаги фарқ 0,5 бар
- Кенгайтириш бакининг олд босими иситгич устидаги статик тизим баландлигига мос келади.
- Максимал иш босими: 3 бар



Rasm 22 Кенгайтириш бакининг хусусиятлари

- I Шакл 0,5 бар
- II Шакл 0,75 бар (Асосий муносабат)
- III Шакл 1,0 бар
- IV Шакл 1,2 бар
- V Шакл 1,3 бар
- A Кенгайтириш бакининг иш майдони
- B Қўшимча кенгайтириш баки T ҳароратни талаб қилади.
- T_V Оқим ҳарорати
- V_A Тизим таркиби литрларда

- ▶ Чегарада: Мамлакат қоидаларига мувофиқ, ҳақиқий қурилма ўлчамини аниқлаш.
- ▶ Агар кесишиш нуқтаси эгри ўнг томнда жойлашган бўлса: Қўшимча кенгайтирувчи бакни ўрнатиш.

5.4 Қурилмани йиғишга тайёрланг

ХАВАРНОМА

Нотўғри ўрнатиш оқибатида нарсалар шикастланади!

Нотўғри ўрнатиш оқибатида, қурилма девордан паства тушиб тушиб кетиши мумкин.

- ▶ Қурилмани фақатгина қаттиқ, мустаҳкам деворга ўрнатиш. Ўрнатиладиган девор қурилманинг оғирлигини бемалол кўтариб тура олиши ва энг камида қурилма юзаси каби катталиқка эга бўлиши лозим.
- ▶ Фақатгина девор турига ва вазнига мос бўлган винтлардан ҳамда шпонкалардан фойдаланиш.



Қувурларни осонлик билан ўрнатиш учун, монтаж пластинидан фойдаланишни тавсия қиламиз. Ушбу аксессуар ҳақида бизнинг умумий каталогимиздан кенгроқ маълумот топишингиз мумкин.

- ▶ Ўрамни очиб, қадоқдаги кўрсатмаларга эътибор беринг.
- ▶ Монтаж алоқа плитаси (аксессуар) ни ўрнатиш.
- ▶ Ўрнатиш бўйича (маҳсулот билан берилади) кўрсатмани деворга жойлаштиринг.
- ▶ Қурилмани ўрнатиш учун бириктирилган винтлар ва шпонкалар фойдаланишга яроқли эканлигини текширинг.
- ▶ Танланган шпонкалар ва винтлар учун мос тешиқларни ҳаракатлантириб кўринг.
- ▶ Ўрнатиш бўйича кўрсатмани очинг.
- ▶ Винтлар ва дублонлар (маҳсулот билан берилади) билан деворга маҳкамланг.

5.5 Қурилмани ўрнатиш



ХАВФЛИ

Аралашмали иситиш сувидан қурилма шикастланиши мумкин!

Қувурлар ичидаги қолдиқлар қурилмага зарар етказиши мумкин.

- ▶ Қурилмани ўрнатишдан аввал қувур тармоғини ювинг.

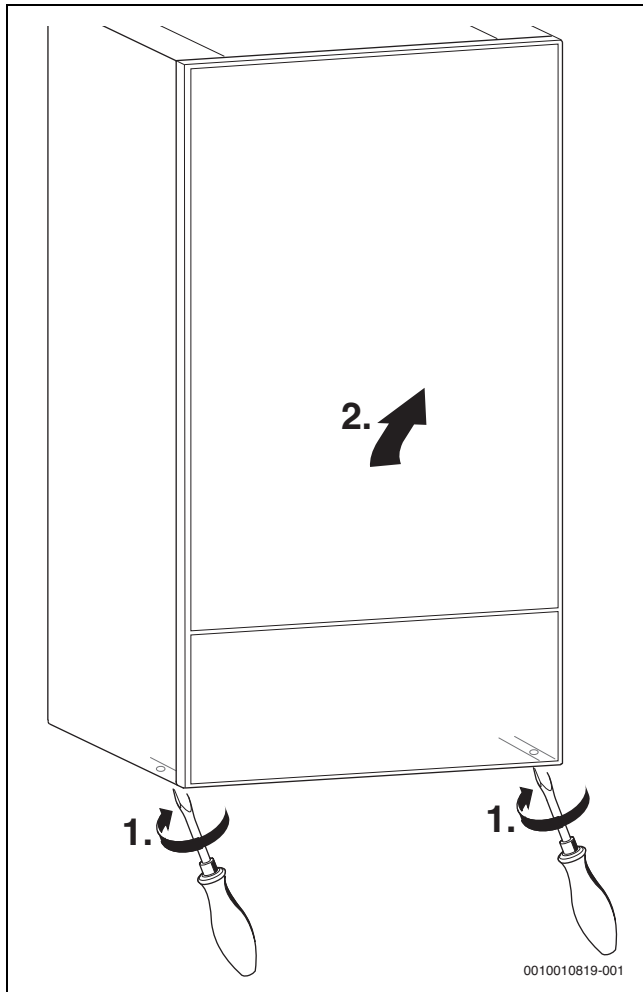
Панелни олиб ташланг



Панел рухсатсиз олиб ташлашдан иккилик винтлар билан ҳимояланган (электр хавфсизлиги учун).

- ▶ Панелни доим тегишли винтлар билан маҳкамланг.

1. Винтларни бўшатиш.
2. Панелни юқорига кўтариб кўринг.

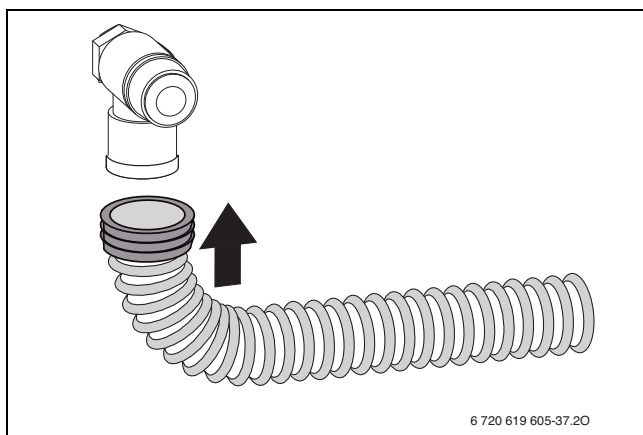


Rasm 23 Панелни олиб ташланг

Қурилма осилган ҳолда турсин

- ▶ Етказиб берилаётган мамлакат ва газ турини текшириш (→ Шить тури).
- ▶ Ташиш қулфларини олиб ташланг.
- ▶ Қопқоқларни қувур йўналишлари бўйича жойлаштириш.
- ▶ Қурилма осилган ҳолда турсин.
- ▶ Қувурлар йўналиши бўйича муҳрларнинг ҳолатини текшириш.
- ▶ Қувур йўналиши бўйича гайкаларни бириктириш.

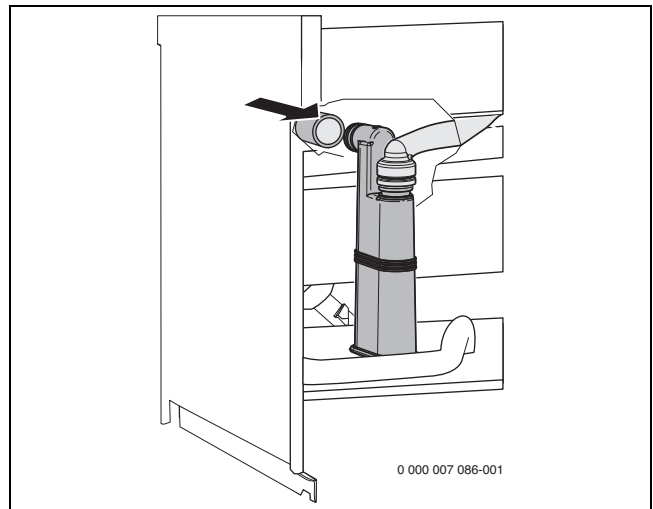
Хавфсизлик клапани (иситиш) шлангини ўрнатиш



Rasm 24 Хавфсизлик клапани шлангини ўрнатиш

Конденсат сифони шлангини ўрнатиш

- ▶ Конденсат сифони дренажидан қопқоқни олиш ташлаш.
- ▶ Конденсат шлангини конденсат сифонига ўрнатиш.

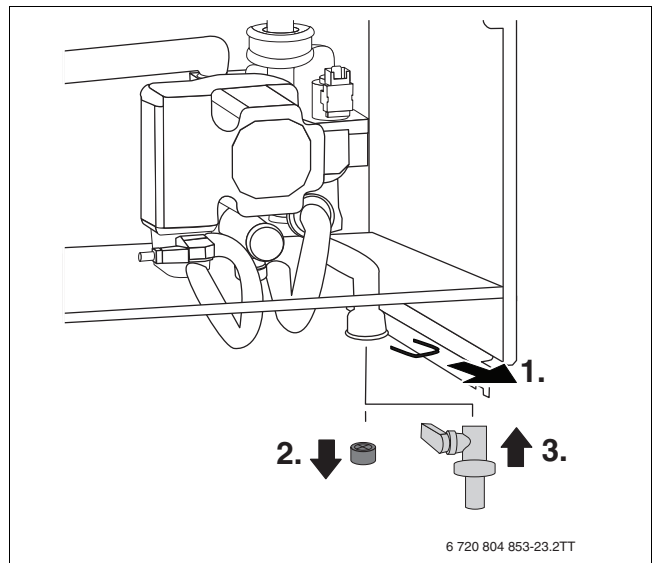


Rasm 25 Конденсат сифони шлангини ўрнатиш

- ▶ Конденсат шлангини фақатгина градиент билан жойлаштиринг ва уни дренаж қувурига уланг.
- ▶ Конденсат сифони уланишидаги герметикликни текширинг.

Тўлдириш ва бўшатиш кранини (етказиб бериш кўлами) ўрнатиш

1. Ҳимоя пружинасини ечиб олинг.
2. Пробкани чиқариб олинг.
3. Тўлдириш ва бўшатиш кранини ўрнатиш ва ҳимоя пружинаси ёрдамида маҳкамланг.

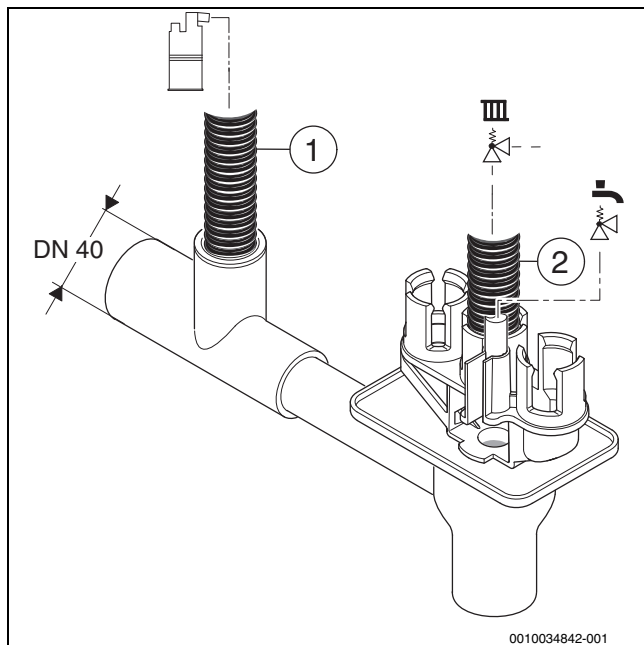


Rasm 26 Тўлдириш ва бўшатиш кранини ўрнатиш

Сифонни ўрнатиш

Сифон (432 рақамли аксессуар) сув ва конденсат суви сизиб чиқишидан ҳимоялайди.

- ▶ Коррозияга чидамли материаллардан тайёрланган манба (мамлакат қонун-қоидаларига мувофиқ) ҳосил қилинг.
- ▶ Тўқиш қувурини тўғридан-тўғри DN 40 уланишга ўрнатиш.
- ▶ Шлангларни градиент билан ётқизиш.
- ▶ Сифоннинг тўқиш шлангини ўрнатиш жойига мувофиқ равишда санитар ҳисобларга асосланиб уланг.



Rasm 27 Конденсат шланги ва ҳимоя клапани шлангини сифонга ўрнатиш

- [1] Конденсат шланги
- [2] Ҳимоя клапани шланги (иситиш вақтида)

Чиқинди газ аксессуарларини уланг



Қўшимча маълумот олиш учун чиқинди газ аксессуарларини ўрнатиш йўриқномасига қаранг.

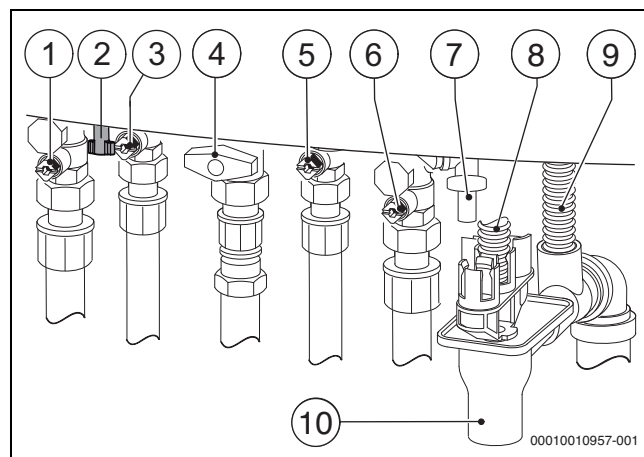
- ▶ Сизиндилар учун мўлжалланган чиқинди газ чиқариш йўлини текширинг.

5.6 Тизимни тўлдириш ва оқишини текшириш

ХАВАРНОМА

Сувсиз ҳолда ишга тушириш қурилмани ишдан чиқаради!

- ▶ Қурилмани фақат сув билан тўлдирилган ҳолда ишга туширинг.



Rasm 28 Раз ва сувга тегишли бирикмалар (аксессуарлар)

- [1] Иситиш оқими
- [2] GB172i-.. KD-Қурилма: Тўғри тўлдириш
- [3] GB172i-..-Қурилмалар: цилиндр оқими, GB172i-.. KD-Қурилмалар: иссиқ сув крани
- [4] Газ жўмраги
- [5] GB172i-..-қурилмалар: цилиндрни қайтариш, GB172i-.. KD-қурилмалар: совуқ сувли кран
- [6] Иссиқлик қайтарадиган кран
- [7] Тўлдириш ва бўшатиш крани
- [8] Ҳимоя клапани шланги (иситиш вақтида)
- [9] Конденсат шланги
- [10] Сифон

Иссиқ сув оқими ва ҳаво билан тўлдириш

- ▶ GB172i-.. KD-Қурилмалар: Қурилмада совуқ сув жўмраги [5] ва иссиқ сув жўмрагини [3] очинг. Сунгра сув чиққунига қадар иссиқ сув жўмрагини очинг.
- ▶ GB172i-..-Иссиқ сув сақловчи қурилма: Совуқ сув кранини очинг ва шундан кейин сув чиқмасдан иссиқ сув кранини ҳам очинг.
- ▶ Босим ажратиш нуқталарини текширинг (максимал босим 10 бар).

Иссиқ сув контурини ва вентиляцияни тўлдириш

- ▶ Кенгайтириш бакиннинг олд босимини иситиш тизимининг статик баландлигига тўғриланг.
- ▶ Радиатор клапанини очинг.
- ▶ Иситиш қувури [1] ва иситиш мосламасини [6] очинг.
- ▶ Иситиш тизимини 1 дан 2 баргача тўлдириш, [7] бўшатиш ва кейин яна тўлдириб дренаж жўмрагини ёпинг.
- ▶ Радиатордан ҳавони чиқаринг.
- ▶ Автоматик деаэраторни очинг (очиқ қолдириш).
- ▶ Иситиш тизимини яна 1-2 баргача тўлдириш ва қайтадан кран жўмрагини ёпиб қўйинг.
- ▶ Босим ажратиш нуқталарини текширинг (манометрда максимал босим 2,5 бар).

Газ сизиш жойларини текшириб кўринг.

- ▶ Газ ўрнатиш мосламасини ҳаддан ортиқ босим заваридан сақлаш учун: Газни ёпинг.
- ▶ Сизинди ажратиш нуқталарини назорат қилинг (максимал босим 150 миллибар).
- ▶ Босимни бартараф қилиш.

5.7 Иссиқ сув бакисиз ишлаш

- ▶ Монтаж қилиш майдонида иссиқ сув ва совуқ сув қувурларини ёпинг.

6 Электр алоқаси

6.1 Умумий маълумотлар



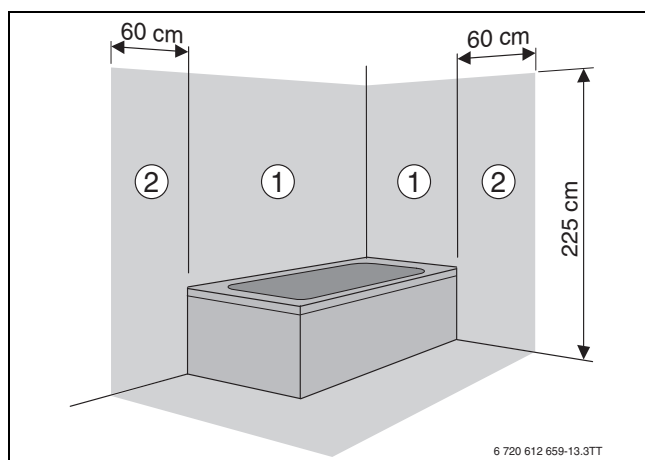
ЕНТИҲОТ

Электр оқими ҳаёт учун хафли!

Очиқ электр қисмларига тегиш ток уришига олиб келади.

- ▶ Электр билан ишлашдан олдин: электр тармоғини барча кутблардан узинг (ток сақловчи, автоматик ўчиргич) ва тасодифий қайта ишга туширишдан сақланг.
- ▶ Миллий ва халқаро ҳимоя қоидаларига амал қилинг.
- ▶ Ҳаммом ёки душ жойлашган хоналарда: Қурилмани қолдиқ токи билан уланг.
- ▶ Қурилманинг электр бошқарувиغا бошқа истеъмолчиларни уламанг.

6.2 Қурилмани улаш



Рasm 29 Сақлаш жойлари

- [1] 1-сақлаш жойи, тўғридан тўғри ҲАММОМ тепасида
[2] 2-сақлаш жойи, ҲАММОМ ва ДУШГА нисбатан 60 см радиусда



Кабел узунлиги етарли бўлмаганда:

- ▶ Электр симини ажратиб олинг ва мос келадиган кабел билан алмаштиринг (→ Жадвал 20).

1 ва 2- ташқи сақлаш зоналари алоқаси:

- ▶ Электр вилкасини ҳимоя қопқоғи бўлган розеткага уланг.

1 ва 2- ички сақлаш зоналари алоқаси:

- ▶ Электр симини ажратиб олинг ва мос келадиган кабел билан алмаштиринг (→ Жадвал 20).
- ▶ Зарядловчи симни ҳимоя симидан узоқроққа уланг.
- ▶ Барча кутбларни ажратувчи қурилма орқали электр алоқаси масофаси 3 мм (масалан, электрдан ҳимояловчилар, LS-ўзгартирувчи).
- ▶ 1-ҳимоя зонасида: Вертикал заряд кабелини юқорига қараб ишлатинг.

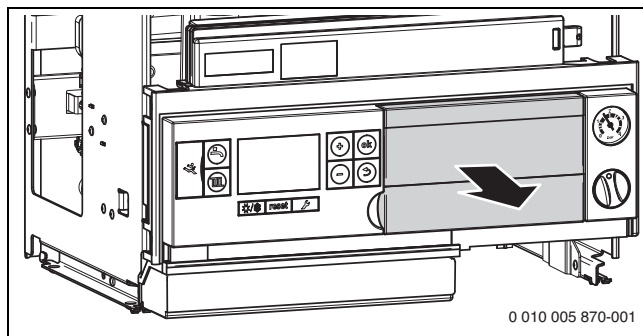
Қуйидаги кабеллар ички қувват симини ўзгартириш учун мос келади:

Терминал майдони	Зарурий кабел
1 ва 2-сақлаш зоналари ичида	NYM-I 3 × 1,5 мм ²
1 ва 2-сақлаш зоналари ташқарисида	HO5VV-F 3 × 1,0 мм ² HO5VV-F 3 × 0,75 мм ²

Жадвал 20 Зарурий кабел

6.3 Бошқариш мосламасини ички қисмга ўрнатиш

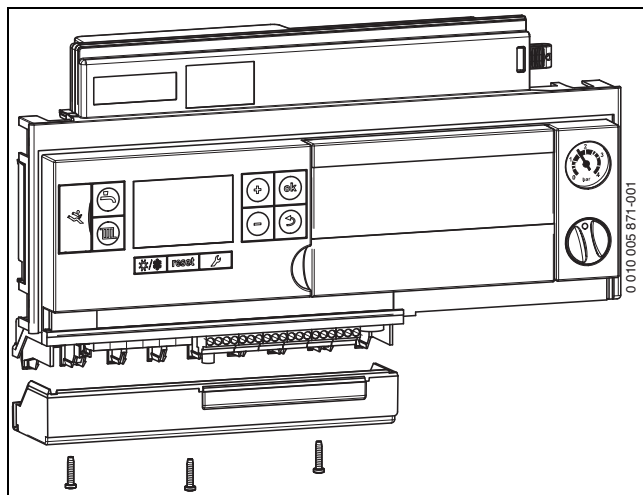
1. Қопламани олдинга қараб тортиш.
2. Бошқариш мосламасини жойлаштириш.



Рasm 30 Қопламани ечиб олиш ва бошқариш мосламасини ички қисмга ўрнатиш

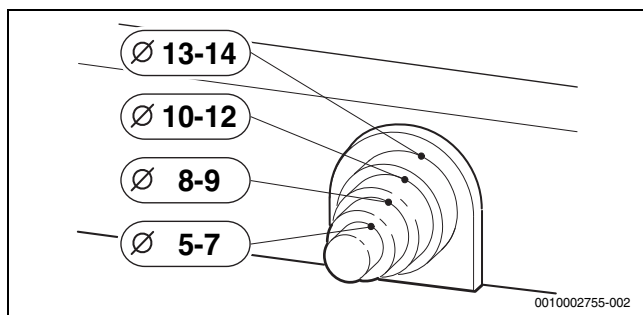
6.4 Ташқи аксессуарларни уланг

1. Винтларни олиб ташланг.
2. Қопқоқни олинг.
















Рasm 31 Қопқоқни ечиб олинг

- ▶ Сув сачрашидан ҳимоя қилиш учун (IP): кабел диаметрига қараб чидамлилиқни камайтиринг.



Рasm 32 Кабелнинг диаметрига қўра чидамлилигини созланг

- ▶ Кабел орқали чидамлилиқ кучини бошқариш.
- ▶ Ташқи аксессуарлар учун кабелни сиқиш панелига улаш (→ Жадвал 21, Бет 25).
- ▶ Қаршилиқни камайтириш учун кабелни маҳкамлаш.

Рамз	Вазифаси	Тавсиф
	Ҳарорат назорат қилиш мосламасини ёқиш/ўчириш (потенциалсиз)	▶ Ҳарорат назорат қилишни ёқиш/ўчириш мосламасини улаш.
	Ташқи операцион қурилма/2-симли BUS ташқи модули	▶ Алоқа линиясини улаш.
	Ташқи уланишларни алмаштириш, потенциалсиз (масалан ер орқали иситиш мосламалари, етказиб бериш кўприги)	Бир нечта хавфсизлик мосламалари масалан ТВ 1 мана шу ҳолда бўлса, ва ва конденсат насоси уланган бўлса, улар кетма кет ўрнатилиши керак. Иситиш тизимида фақат ер орқали иситиш учун ҳарорат монитори ва қурилма билан тўғридан тўғри гидравлик алоқа: ҳарорат монитори ёқилганда иситиш ва иссив сув таъминоти тўхтатилади. ▶ Кўприкни олиб ташланг. ▶ Ҳарорат мониторини улаш. Конденсат насоси: конденсат дренажи яроқсиз бўлганда иситиш ва иссиқ сув таъминоти тўхтатилади. ▶ Кўприкни олиб ташланг. ▶ Иситгичларни ёқиш учун контактларни уланг. ▶ 230-V-AC-Ташқи уланишни бажаринг.
	Ташқи ҳарорат датчиги	Бошқариш мосламаси учун ташқи ҳаво ҳарорати датчигини иситгичга улаш. ▶ Ташқи ҳаво ҳарорати датчигини уланг.
	Цилиндрга ҳарорат датчиги	▶ Ҳарорат датчikli сақлаш бакини тўғридан тўғри улаш. -yoki- ▶ Термостатли сақлаш баки учун: цилиндрнинг ҳарорат датчигини янгилаш (Бюртма рақами 5 991 387). ▶ Цилиндр ҳарорат датчигини улаш.
	Ташқи оқим ҳароратини ўлчаш мосламаси (масалан юмшоқ датчик)	▶ Ташқи оқим ҳароратини ўлчаш мосламасини улаш. ▶ Хизмат вазифасини 1.7 дан 1 га созлаш.
	Функциясиз	
	Ташқи модул учун электр қувватини улаш (ёқиш/ўчириш тугмаси орқали)	▶ Агар лозим бўлса: Ташқи модул учун электр қуввати манбаасини улаш.
	Аккумуляторларнинг қувват олиш насослари учун уланиш (максимал 100 Вт) ёки 3 томонлама ташқи клапан (пружинали)	▶ 3 томонлама ички клапандан вилкани ажратиб олинг. ▶ Аккумуляторнинг қувват олиш насосини ёки ташқи 3 томонлама клапанни уланг, шунда қурилма иситиш даврида кучсизланганда очиқ ҳолатда бўлади. ▶ 2 хизмат функциясини. 1F созланг. ▶ Ташқи 3 томонлама клапан учун: 2.2A хизмат вазифасини созлаш.
	Сақлаш қурилмалари: Циркуляция насоси учун электр алоқаси (макс. 100 В)	Циркуляция насоси қурилма ёки бошқариш мосламаси томонидан бошқарилади. ▶ Циркуляция насосини улаш. ▶ Қурилма орқали бошқарилганда: 2.СЕ ва 2.СL хизмат вазифаларини созлаш.
	Функциясиз	
	Электр уланиши (Кабел уланиши)	Қуйидаги кабеллар ички электр кабелни ўзгартириш учун мос келади: • 1 ва 2 ҳимоя ҳудудларида (→ 27-расм): NYM-I 3 × 1,5 мм ² • Сақлаш зоналари ташқарисида: HO5VV-F 3 × 0,75 мм ² ёки HO5VV-F 3 × 1,0 мм ²
	Сақлагич	Муқованинг ички қисмида заҳира сақловчи мавжуд.

Јадвал 21 Ташқи аксессуарлар учун сиғим панели

7 Ишга тушириш

ХАВАРНОМА

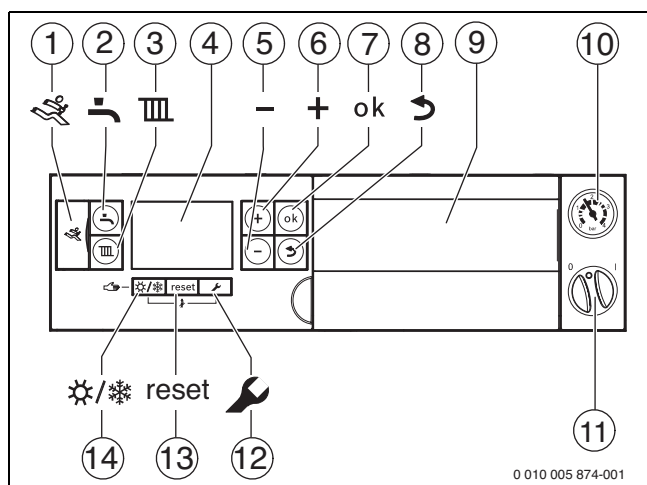
Сувсиз ҳолда ишга тушириш қурилмани ишдан чиқаради!

- ▶ Қурилмани фақат сув билан тўлдирилган ҳолда ишга тушинг.

Ишга туширишдан олдин

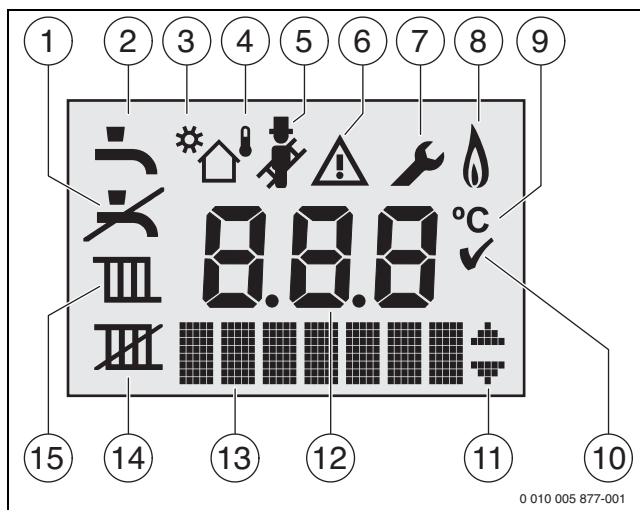
- ▶ Тизимнинг тўлдириш босимини текширинг.
- ▶ Барча хизмат кўрсатувчи жўмрақлар очиқлигига ишонч ҳосил қилинг.
- ▶ Маҳсулотга қадоқ устида кўрсатилган газ тури етказилганлигини текшириб кўринг.
- ▶ Газ жўмрагини очинг.

7.1 Бошқарув панелининг умумий ҳолати



Rasm 33 Очиқ бошқарув панели орқали бошқариш

- [1] Диагностика интерфейси
- [2] тугмаси
- [3] тугмаси
- [4] Дисплей
- [5] - тугмаси
- [6] + тугмаси
- [7] ok тугмаси
- [8] тугмаси
- [9] Ташқи ҳароратни назорат қилувчи бошқарув блоки учун дарча
- [10] Манометр
- [11] Ёқиш/ўчириш мосламаси
- [12] тугмаси
- [13] қайта тиклаш тугмаси
- [14] тугмаси



Rasm 34 Экранда кўрсатиш

- [1] Иссиқ сув билан ишлаш режими ўчирилган (музлашдан ҳимоя)
- [2] Иссиқ сув билан ишлаш
- [3] Қуёш энергияси режими
- [4] Ташқи ҳароратни назорат қилиш тизими (Ташқи ҳароратни назорат қилиш қоидалари тизими)
- [5] Қувурни тозалаш режими
- [6] Носозлик
- [7] Хизмат кўрсатиш фаолияти
- [8] Иситиш иши
- [9] Ҳарорат бирлиги
- [10] Самарали ҳимоя
- [11] Қўшимча менюоости/хизмат кўрсатиш функцияларини кўриш учун+ ва - тугмаларини босинг
- [12] Алфа рақамли экран (масалан ҳарорат)
- [13] Матн чизиғи
- [14] Ёзги режим
- [15] Иситиш хизмати

7.2 Қурилмани ёқинг

- ▶ Ёқиш/ўчириш мосламаси ёрдамида қурилмани ёқиш. Экран ёришади ва қисқа вақтдан сўнг қурилма ҳароратини кўрсатади.



Қурилмани биринчи марта ишга туширгандан кейин асбоб яна бир марта вентилляцияланади. Иситиш помпаси вақти-вақти билан ёнади ва ўчади (тахминан 2 дақиқа давомида). Шамоллатиш функцияси фаол бўлганда белги ўчиб-ёнади

- ▶ Автоматик деаэраторни очинг (очиқ қолдиринг).

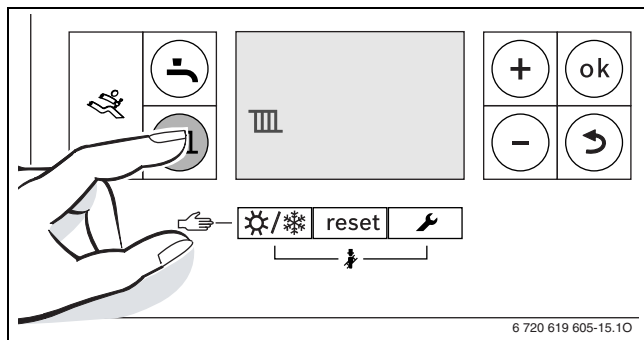


Сифон тўлдириш дастури қурилма ҳар сафар ёқилганда ишга тушади. Қурилма конденсат сифонини тўлдириш учун тахминан 15 дақиқа давомида минимал иссиқлик чиқиш ҳолатида ишлайди. Сифон тўлдириш дастури ишлаши давомида белги ёниб-ўчиб туради

7.3 Иситиш тизимни ёқиш

7.3.1 Иситиш хизматини ёқиш/ўчириш

- ▶ Экранда **III** ёки **III** белгиси ёниб-ўчгунга қадар **III** белгисини тақоран босинг.



Rasm 35 Иситиш хизмати кўрсатилади

ХАВАРНОМА

Совуқ туфайли буюмлар зарарланиши!

Агар иситиш тизими музлашдан ҳимояланган хонада бўлмаса ва тартибсиз ҳолатда бўлса, бундай шароитда у музлаши мумкин. Фақат ёзги режимда бўлганда ёки иситиш тизими ўчирилган бўлгандагина қурилма музлашдан ҳимояланган бўлади.

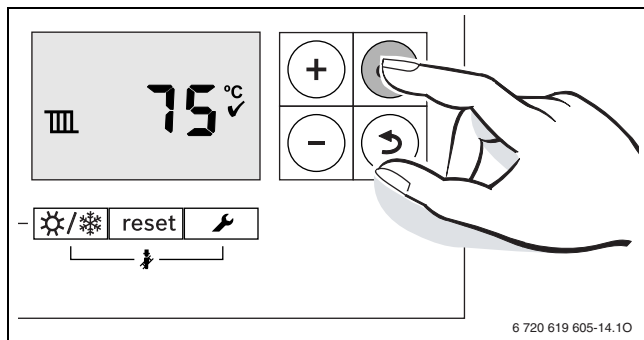
- ▶ Имкони борича иситиш тизимини доимий равишда ёқиб қўйинг 30 °C ва оқим ҳароратини ҳеч бўлмаганда **-ёки-** созланг
- ▶ Иситиш ва ичимлик суви қувурлари ходим томонидан энг пастки нуқтада қўйиб юборилади. **-ёки-**
- ▶ Ичимлик суви қувурлари мутахассис томонидан энг пастки нуқтада қўйиб юборилади ва иситиш сувига антифриз аралаштирилади. Ҳар икки йилда бир марта антифризни музлашдан ҳимояловчи тизимни текшириб турунг.

- ▶ Иссиқликни ёқиш ёки ўчириш учун **+** ёки **-** тугмаларини босинг:
 - **III** = Иситиш хизмати
 - **III** = Иситиш хизматисиз



Агар «иситиш режими» ўрнатилмаган бўлса, иситиш тизимини тегишли бошқарув тизими орқали ёқиб бўлмайди.

- ▶ Созламани ўзгартириш учун, **ok** тугмаларини босинг. ✓ белгиси қисқа вақт ичида кўрсатилади.



Rasm 36 Иситиш режими экранини тасдиқлаш

Иситгич ёқилганда, белгиси пайдо бўлади.

7.3.2 Максимал оқим ҳароратини ўрнатиш

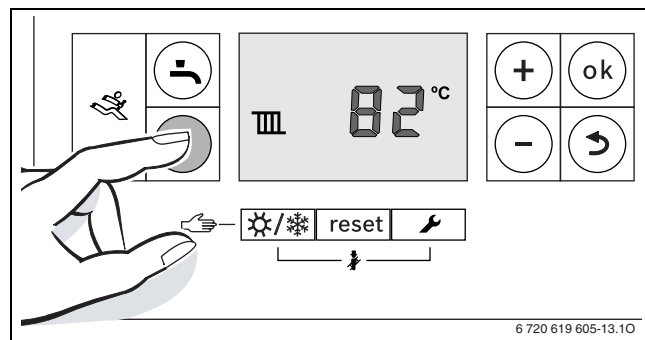
Максимал оқим ҳарорати 30 °C ва 82 °C оралиғида ўрнатилиши мумкин¹⁾ созланади. Экранда жорий кириш ҳарорати кўрсатилади.



Ер орқали иситиш тизимларида рухсат этилган максимал оқим ҳароратига риоя қилинг.

Иситиш режими ёқилганда:

- ▶ **III** тугмасини босинг. Экранда белгиланган максимал оқим ҳарорати ёнади ва **III** белгиси пайдо бўлади.



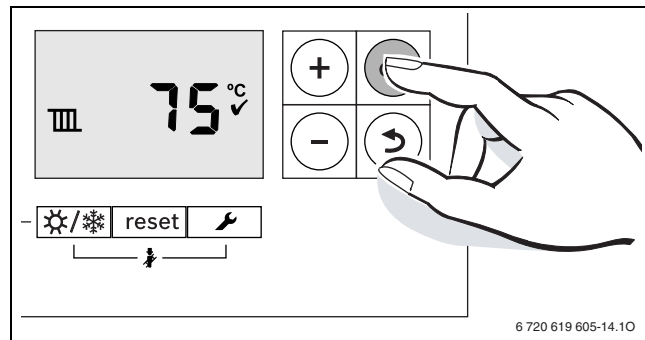
Rasm 37 Оқим ҳарорати кўрсатилади

- ▶ Исталган максимал оқим ҳароратини созлаш учун **+** ёки **-** тугмаларини босинг.

Оқим ҳарорати	Иловага намуна
50 °C орасида	Иситиш қозонлари
75 °C орасида	Радиаторли иситгич
82 °C орасида	Конвектор иситгич

Jadval 22 максимал оқим ҳарорати

- ▶ Созламани ўзгартириш учун, **ok** тугмаларини босинг. ✓ белгиси қисқа вақт ичида кўрсатилади.






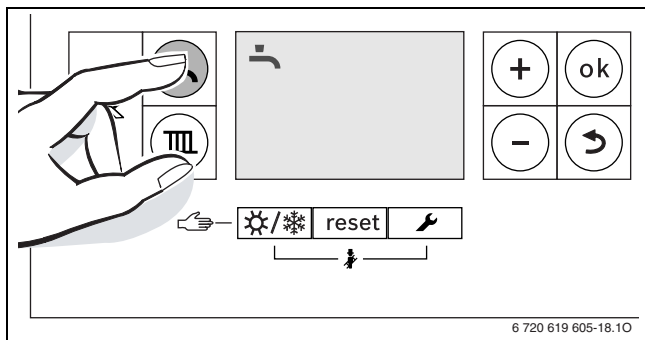
Rasm 38 Кўрсатилган оқим ҳароратини тасдиқлаш

1) Максимал қиймат 3.2b хизмат функцияси орқали қисқариши мумкин (→ бет 36).




7.4 Иссиқ сув тайёрлашни ўрнатиш

7.4.1 Иссиқ сув билан ишлаш режимини ёқиш/ўчириш

- ▶ Экранда  ёки  белгиси ёниб-ўчгунга қадар  белгисини такроран босинг.



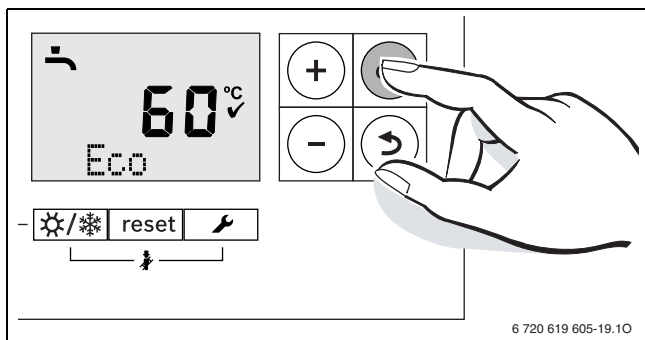
Расм 39 Иссиқ сув билан ишлаш режимини кўрсатиш

- ▶ Исталган иссиқ сув ҳароратини сошлаш учун + ёки - тугмаларини босинг:
 -  = Иссиқ сув билан ишлаш режими
 -  + **эко** = эко-режим
 -  = Иссиқ сувсиз ишлаш режими



Агар «иссиқ сув билан ишлаш режими» ўрнатилмаган бўлса, иссиқ сув уланиш режими тизим томонидан фаоллаштирилиши мумкин эмас.

- ▶ Соғламани ўзгартириш учун, **ok** тугмаларини босинг. ✓ белгиси қисқа вақт ичида кўрсатилади.



Расм 40 Эко режим кўрсатилишини тасдиқлаш

Иситгич ёқилганда,  белгиси пайдо бўлади.

Иссиқ сув билан ишлаш режими ёки эко режим?

GB172i...-Иссиқ сув идиши бўлган қурилмалар орқали:

- **Иссиқ сув билан ишлаш режими**
Агар иссиқ сув цилиндридаги ҳарорат 5 К (°С) дан паст бўлса, иссиқ сув цилиндри яна белгиланган ҳароратгача қиздирилади. Шундан кейин қурилма иситиш режимига ўтади.
- **Эко режим**
Агар иссиқ сув цилиндридаги ҳарорат 10 К дан паст бўлса, (°С) иссиқ сув цилиндри яна белгиланган ҳароратгача қиздирилади. Шундан кейин қурилма иситиш режимига ўтади.

GB172i... KD-Қурилмалар орқали:

- **Иссиқ сув билан ишлаш режими**
Қурилма доимо белгиланган ҳароратда сақланади. Шу сабабли, иссиқ сув олиш учун қисқа вақт кутилади. Иссиқ сув олинмаган бўлса ҳам қурилма ёқилади.
- **Эко режимида**
Белгиланган ҳароратдаги иссиқлик фақат илиқ сув чиқарилганида юзага келади.

7.4.2 Иссиқ сув ҳароратини белгиланг



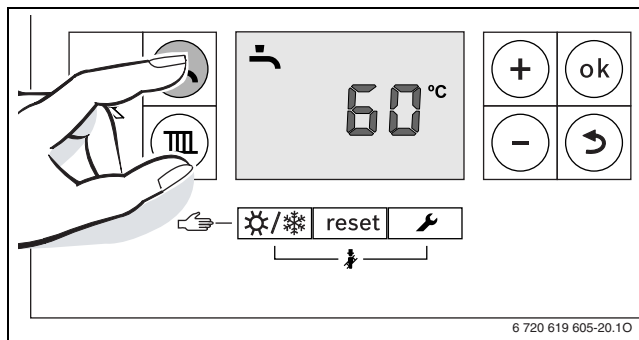
ЕНТИҲУТ

Куйиш тугфайли жароҳатланиш хавфи бор!

- ▶ Оддий иш режимида ҳароратни 60 °С дан юқори кўтармаслик лозим.

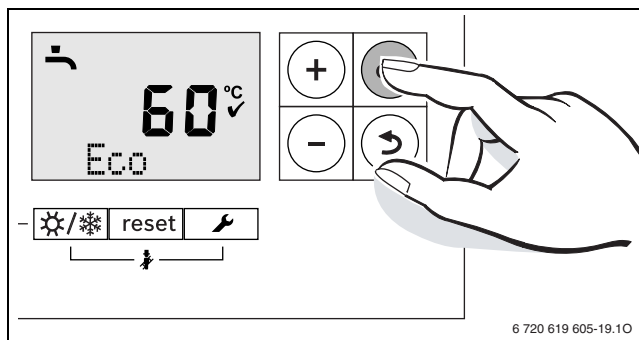
- ▶  тугмасини босинг.

Ўрнатилган иссиқ сув ҳарорати ёниб-ўчиб белги беради.



Расм 41 Иссиқ сув ҳароратини кўрсатиш

- ▶ + ёки - тугмалари ёрдамида исталган иссиқ сув ҳароратини ишга тушириш.
- ▶ Соғламани ўзгартириш учун, **ok** тугмаларини босинг. ✓ белгиси қисқа вақт ичида кўрсатилади.



Расм 42 Кўрсатилган иссиқ сув ҳароратини тасдиқлаш

7.5 Қўлда бошқариладиган ёзги режимни ёқиш

Ёзги режимда иситиш помпаси ва иссиқлик оқими ўчирилади. Назорат қилиш тизимини сақлаш учун иссиқ сув ҳамда электр энергияси сарфланади.

ХАВАРНОМА

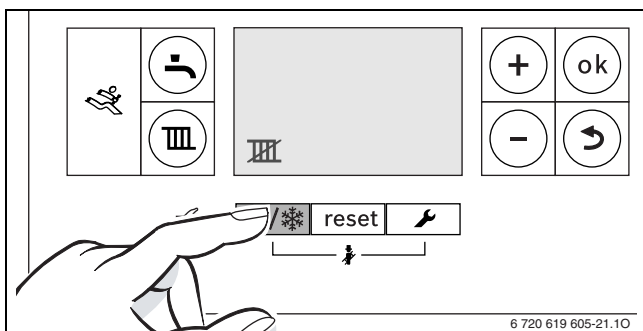
Совуқ туфайли буюмлар зарарланиши!

Агар иситиш тизими музлашдан ҳимояланган хонада бўлмаса **ва** тартибсиз ҳолатда бўлса, бундай шароитда у музлаши мумкин. Фақат ёзги режимда бўлганда ёки иситиш тизими ўчирилган бўлгандагина қурилма музлашдан ҳимояланган бўлади.

- ▶ Имкони борича иситиш тизимини доимий равишда ёқиб қўйинг 30 °C ва оқим ҳароратини ҳеч бўлмаганда **-ёки-** созланг
- ▶ Иситиш ва ичимлик суви қувурлари ходим томонидан энг пастки нуқтада қўйиб юборилади. **-ёки-**
- ▶ Ичимлик суви қувурлари мутахассис томонидан энг пастки нуқтада қўйиб юборилади ва иситиш сувига антифриз аралаштирилади. Ҳар икки йилда бир марта антифризни музлашдан ҳимояловчи тизимни текшириб турунг.

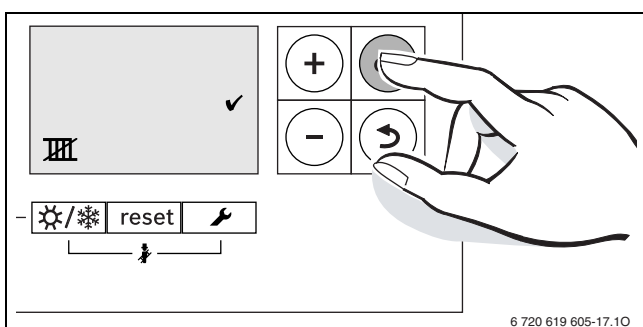
Қўлда бошқариладиган ёзги режим ёқиш:

- ▶ Экранда **III** белгиси ёниб-ўчгунга қадар **☀/❄** белгисини такроран босинг.



Рasm 43 Қўлда бошқариладиган ёзги режим ёқиш

- ▶ Созламани ўзгартириш учун, **ok** тугмаларини босинг. ✓ белгиси қисқа вақт ичида кўрсатилади.



Рasm 44 Қўлда бошқариладиган ёзги режим тасдиқлаш

Қўлда бошқариладиган ёзги режимни ўчириш:

- ▶ Экранда **III** белгиси ёниб-ўчгунга қадар **☀/❄** белгисини такроран босинг.
- ▶ Созламани ўзгартириш учун, **ok** тугмаларини босинг. ✓ белгиси қисқа вақт ичида кўрсатилади.

Қўшимча маълумотларни қоидалар тизимининг фойдаланиш йўриқномасидан топишингиз мумкин.

7.6 Қўлда бошқариладиган режимни ёқиш

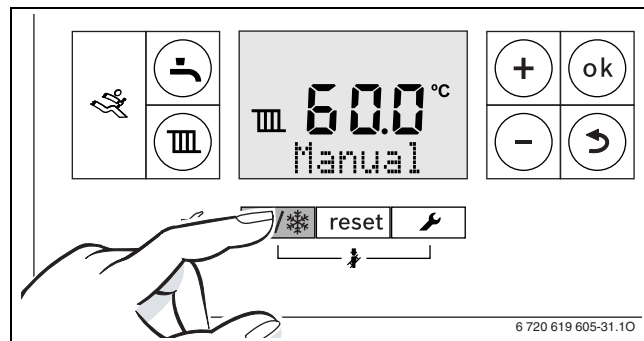
Қўлда бошқариладиган режимда қурилма иситиш режимига ўтади. Иситгич, режим максимал оқим ҳароратига етиб боргунга қадар вақт давомида ишлайди.



Иситиш режими ишлаётган бўлса ёки бинони қуриштиш функцияси ишлаётган бўлса, қўлда бошқариш мумкин эмас (→ 2 хизмат функцияси. 7E).

Қўлда бошқариладиган режимни ёқиш

- ▶ **☀/❄** қайта тиклаш тугмасини экранда **Manual** матн чизиғи кўрсатилганига қадар босиб турунг.



Рasm 45 Қўлда бошқариладиган режимни ёқиш

Қўлда бошқариладиган режимни яқунлаш:

- ▶ Экранда **Manual** кўрингунга қадар **☀/❄** тугмасини қисқа босинг, ёки **↻** тугмасини босиб турунг. Иситиш қурилмаси нормал ишлаш ҳолатига қайтади.

8 Хизмат номи

8.1 Қурилмани ўчириш



Муҳофаза воситаси қурилма узоқ вақт давомида ишлатилмаганидан кейин иситиш насоси ва 3 томонлама клапаннинг қулфланиб қолишининг олдини олади. Қурилма ўчирилганда унда ҳеч қандай муҳофаза воситаси бўлмайди.

- ▶ Ёқиш/ўчириш мосламаси ёрдамида қурилмани ўчириш. Дисплей ўчирилади.
- ▶ Узоқроқ муддат ишлаш режимидан фойдаланиш учун: Совуқдан муҳофаза қилишга диққат қилинг.

8.2 Совуқдан ҳимоя қилувчини ўрнатинг.

ХАВАРНОМА

Қаттиқ совуқ туфайли ўсимликлар зарарланиши мумкин!


Иситиш тизими узоқ вақт давомида музлатиши мумкин (масалан электр қуввати узилганда, ёқилғи таъминотининг йўқлиги, қозонхона етишмовчилиги ва бошқ.).

- ▶ Иситиш тизимининг доимий ишлаётганлигига ишонч ҳосил қилинг (айниқса музлаш хавфи мавжуд бўлса).

Иситиш тизимини совуқдан муҳофаза қилиш

- ▶ Қурилмани ёқилган ҳолда сақлаш.
- ▶ Оқим ҳароратини 30 °C га созланг.

Иссиқ сув идишини музлашдан муҳофаза қилиш

- ▶ Қурилмани ёқилган ҳолда сақлаш.
- ▶ Иссиқ сувсиз  ишлаш режимини ўрнатиш (→ Бўлим 7.4.1).

Қурилма ўчиқ пайтида музлашдан муҳофаза қилиш

- ▶ Иситиш тизимидаги сувга антифриз қўшиш (→ Бўлим 5.2, Бет 20).
- ▶ Иссиқ сув оқимини ўчириш.

9 Термал дезинфекция

Иссиқ сувнинг бактериялар билан ифлосланишида, масалан Legionell орқали, узоқ вақт фаолиятсизликдан сўнг термал дезинфекция қилишни тавсия қиламиз.

Тўғри бажарилган термал дезинфекция экстракция нуқталарини ўз ичига олган ҳолда иссиқ сув тизимини тозалайди.



ДИҚҚАТ

Куйиш туфайли жароҳатланиш хавфи бор!

Термал дезинфекция жараёнида аралашмаган қайноқ сувни чиқариб ташлаш жиддий куйишларга олиб келиши мумкин.

- ▶ Термал дезинфекция учун максимал созланган иссиқ сув ҳароратидан фойдаланинг.
- ▶ Хонадон аҳлига куйиш хавфи ҳақида хабар беринг.
- ▶ Термал дезинфекцияни иш вақтидан ташқарида бажаринг.
- ▶ Аралашмасиз иссиқ сувни олиб ташламанг.

- ▶ Иссиқ сув манбаини ўчириб қўйинг.
- ▶ Эҳтиёж тугилса, мавжуд циркуляция помпасини узлуксиз ишлаш функциясига созланг.



Термал дезинфекция қурилма ёки сув иситиш дастури бўлган бошқариш блоки томонидан назорат қилиниши мумкин.

- ▶ Термал дезинфекция бошланишини назорат қилиш (→ Бўлим 9.1 ва кейингиси).
- ▶ Ҳарорат максимал даражага кўтарилгунига қадар кутиб турунг.
- ▶ Иссиқ сувни энг яқин кран орқали чиқариб, иситгичнинг қолган қисмига қадар 3 дақиқа 70 °C ҳароратдаги иссиқ сув билан тозаланг.
- ▶ Оргинал созуламаларни тиклаш.

9.1 Иситиш мосламаси орқали назорат қилиш

9.1.1 GB172i-..Қурилмалар

- ▶ 2 хизмат функциясини 9L ёқиш.

9.1.2 GB172i-.. KD-Қурилмалар

- ▶ 2.2d хизмат функциясини ёқиш.
- ▶ Термал дезинфекция тугаганидан сўнг: хизмат функциясини ўчириш.

Функцияни тўхтатиш учун:

- ▶ Қурилмани ўчиринг ва қайта ёқинг.
Қурилма нормал ишлаш ҳолатига қайтади.

9.2 Иссиқ сув дастури билан ишлайдиган бошқарув блокнинг назорати GB172i-..Қурилмалар)

- ▶ Бошқарув блокнинг иссиқ сув дастурида термал дезинфекция ўтказиш (→ Бошқарув блокнинг техник ҳужжатлари).

10.2 Маълумотларни кўрсатиш

▶  тугмасини босинг.

▶ Маълумотлар кўрсатиши учун: + ёки – тугмаларини босинг.

Хизмат функцияси	Кўшимча маълумотлар	
i01	Жорий иш ҳолати	Бет 52
i02	Охирги носозлик учун ишлаш кодлари	Бет 52
i03	Максимал иссиқлик чиқишининг юқори даражаси (→ 3.1А хизмат функцияси) ¹⁾	Бет 36
i04	Максимал иссиқ сув чиқишининг юқори даражаси (→ 3.1А хизмат функцияси) ²⁾	Бет 36
i06	GB172i-... КД-қурилмалар: Оқим трубинаси фаоллиги	Л/дақ. кўрсатишиши
i07	Оқим ҳарорати (Бошқарув блоки томонидан бажарилади)	–
i08	Ионизация оқими • Иситгич $\geq 2 \mu\text{A}$ = тартибда ишлаш пайтида, $< 2 \mu\text{A}$ = хатоликлар • Иситгич $< 2 \mu\text{A}$ = тартибда ишламаётганда: $\geq 2 \mu\text{A}$ = хатоликлар	–
i09	Оқим ҳароратидаги датчик иссиқлиги	–
i11	GB172i-... КД-Қурилма: Иссиқ сув ҳарорат ҳисоблагичидаги ҳарорат GB172i-... КД-Қувватни сақлаш мосламаси бўлган қурилмалар: Цилиндр ҳарорат датчигининг ҳарорати ³⁾	–
i12	GB172i-...: Иссиқ сув ҳарорати ³⁾	Бет 28
i13	GB172i-...: Цилиндр ҳарорат датчигининг ҳарорати ³⁾	–
i15	Жорий ташқи ҳарорат (ташқи ҳарорат ўлчаш датчиги орқали)	–
i16	Номинал насос қувватига нисбатан жорий насоснинг ҳақиқий ҳажми % да	–
i17	Жорий иссиқлик чиқиши максимал фоизларда иситиш режимида номинал иссиқлик чиқиши ⁴⁾	–
i18	Вентилятор айланишининг жорий тезлиги секундлар ҳисобида [Hz]	–
i20	Дастур версияси 1 муҳр платасида	–
i21	Дастур версияси 2 муҳр платасида	–
i22	Штекер рақами коди/КИМ-N (охирги учта рақам)	–
i23	Кодлаштириш версияси/КИМ-V	–

1) максимал иссиқлик чиқишини 2.1А хизмат функцияси орқали қисқартитириш мумкин.


2) Максимал иссиқ сув чиқишини 2.1А хизмат функцияси орқали қисқартитириш мумкин.

3) Ҳарорат датчиги фақат цилиндр қурилмага уланган бўлса кўрсатади.

4) Иссиқ сув тайёрлаш жараёнида қийматлар каттароқ 100 % кўрсатилиши мумкин.

Jadval 24 Кўрсатилиши мумкин бўлган маълумотлар

10.3 1-меню: умумий созуламалар

▶  ва **ok** тугмаларини **Menu 1** кўрсатилганига қадар бир вақтда босинг.

▶ Танловни тасдиқлаш учун: **ok** тугмасини босинг.

▶ Хизмат турини танланг ва ўрнатинг.




Асосий созуламалар -жадвалда кўрсатилган.

Хизмат функцияси	Созлаш/Созламалар	Белгилаш/Лимит	
1.7d	Ташқи оқим ҳарорат ҳисоблагичи	• 0 : Ўчириш • 1: Бошқариш мосламасига уланиш • 2: Ташқи иситиш даври модулига уланиш	
1.S1	Қуёш модули иш жараёнида	• 0 : Ўчириш • 1: Ўқиш	Фақат қуёш модули аниқланганида фойдаланиш мумкин.
1.S2	Қуёш батареясидаги максимал ҳарорат	• 15 ... 60 ... 90 °C	Қуёш батареяси зарядланиши мумкин бўлган ҳароратдан фақат қуёш модули ишга туширилганда фойдаланиш мумкин.
1.W1	Линейар иситиш хусусияти билан тартибланган ташқи иссиқлик ҳарорати	• 0 : Ташқи иссиқлик ҳарорати хизмати фаол эмас • 1: Ташқи иссиқлик ҳарорти хизмати фаол	Ушбу хизмат фақат тизимда ташқи ҳарорат датчиги аниқланганда ишлатилиши мумкин. Эгри қиздириш мосламаси (→ Бет 65).
1.W2	Эгри иситиш мосламасининг А нуқтаси	• 30 ... 82 °C	– 10 °C ташқи ҳароратдаги оқим ҳарорати.
1.W3	Эгри иситиш мосламасининг Б нуқтаси	• 30 ... 82 °C	°C 20 ташқи ҳароратдаги оқим ҳарорати.
1.W4	Автоматик ёзги режим учун ҳарорат қиймати	• 0 ... 16 ... 30 °C	Ташқи ҳарорат ушбу қийматдан юқорига кўтарилганда, иситиш хизмати ўчади. Ташқи ҳарорат бу қийматдан камида 1 К (°C) пастласа, иситиш мосламаси яна ишга тушади.

Хизмат функцияси	Созлаш/Созламалар	Белгилаш/Лимит
1.W5 Совуқдан ҳимояланиш тизими	<ul style="list-style-type: none"> 0: Совуқдан ҳимояланиш тизими фаол эмас 1: Совуқдан ҳимояланиш тизими фаол 	
1.W6 Совуқдан ҳимояланиш тизими учун ҳарорат қиймати	<ul style="list-style-type: none"> 0 ... 5 ... 30 °C 	<p>Бу хизмат вазифаси фақатгина музлашдан ҳимояланиш функцияси (1 W5хизмат функцияси) фаоллаштирилганда ишлатилиши мумкин.</p> <p>Ташқи ҳаво ҳарорати белгиланган музлаш ҳароратидан паст бўлса, иситиш вақтида иситиш насоси ишга тушади (Музлашдан ҳимояланиш режими).</p>

Jadval 25 1-меню

10.4 2-меню: қурилманинг махсус созуламалари

- ▶  ва **ok** тугмаларини **Menu 1** кўрсатилганига қадар бир вақтда босинг.
- ▶ **Menu 2** ни танлаш учун **+** тугмасини босинг.
- ▶ Танловни тасдиқлаш учун **ok** тугмасини босинг.
- ▶ Хизмат турини танланг ва ўрнатинг.



Асосий созуламалар -жадвалда кўрсатилган.



Хизмат функцияси	Созлаш/Созламалар	Белгилаш/Лимит
2.1A Иссиқлик режимида белгиланган максимал иссиқлик чиқиши (кВ)	<ul style="list-style-type: none"> 3.3d дан 3.1A гача бўлган созуланиш оралиғи «Максимал номинал иссиқлик чиқиши» 	<p>Ер ости газ қурилмалари учун:</p> <ul style="list-style-type: none"> ▶ Газ оқими тезлиги ўлчанади. ▶ Ўлчов натижаларини созулаш жадваллари билан солиштириш. ▶ Ўзгартиришларни созуланг.
2.1b Максимал иссиқ сув чиқиши (кВ)	<ul style="list-style-type: none"> 3.3d дан 3.1b гача бўлган созуланиш оралиғи «Иссиқ сувда максимал номинал иссиқлик чиқиши» 	<p>Ер ости газ қурилмалари учун:</p> <ul style="list-style-type: none"> ▶ Газ оқими тезлиги ўлчанади. ▶ Ўлчов натижаларини созулаш жадваллари билан солиштириш. ▶ Ўзгартиришларни созуланг.
2.1C Насоснинг таъсир майдони	<ul style="list-style-type: none"> 0: Иссиқлик чиқиши билан пропорционал насос кучи (→2.1H 2.1J) хизмат функциялари 1: Доимий босим 150 мбар 2: Доимий босим 200 мбар 3: Доимий босим 250 мбар 4: Доимий босим 300 мбар 	<ul style="list-style-type: none"> ▶ Энергия тежаш ва ҳар қандай оқимини шовқинини камайтириш учун насоснинг паст кучланишини ўрнатиш, (Насослар харитаси → Бет 66).
2.1E Насос калити тури	<ul style="list-style-type: none"> 4: Иситиш тизимлари учун иссиқлик энергиясини назорат қилиш учун мўлжалланган ташқи кучланишли назорат мосламалари билан иссиқлик насосини ёпиш. Иситиш помпаси фақатгина керак бўлганда ишга тушади. 5: Оқим ҳарорати созулагичи иссиқлик насосига алмашади. Ишлаш пайтида иситиш помпаси иситгич (горелка) билан ишлайди. 	
2.1F GB172i...-Қурилмалар: Гидравлик тизим конфигурацияси	<ul style="list-style-type: none"> 0: Ички иситиш насоси ва ички 3 томонлама клапан 1: Ички иситиш насоси ва ташқи 3 томонлама клапан 2: Ташқи иссиқлик насоси ва ташқи цилиндрли асосий насос 	<p>Созлама иситиш тизимида қандай компонентлар борлигини аниқлайди.</p>
2.1H Минимал иссиқлик чиқиши пайтида насос ҳажми	<ul style="list-style-type: none"> 10 ... 100 % 	<p>Фақат 0 насос диаграммаси орқали ишлайди (→ 2 хизмат функцияси .1C).</p>
2.1J Максимал иссиқлик чиқиши пайтида насос ҳажми	<ul style="list-style-type: none"> 10 ... 100 % 	<p>Фақат 0 насос диаграммаси орқали ишлайди (→ 2 хизмат функцияси .1C).</p>
2.2A GB172i...-Қурилмалар: Ташқи уч томонлама клапан орқали насоснинг блокировка вақти	<ul style="list-style-type: none"> 0 ... 6 × 10 сониялар 	<p>Ички насос ташқи уч томонлама клапан ўз ишини охирига етказганида блокланади.</p>

Хизмат функцияси	Созлаш/Созламалар	Белгилаш/Лимит
2.2C	Ҳаво ҳайдаш функцияси	<p>Таъминотдан кейин ҳаво ҳайдаш функцияси ёқилиши мумкин.</p> <p>Ҳаво ҳайдаш вақтида  . белгилари ёниб-ўчади</p>
2.2d	GB172i... KD-қурилма: Термал дезинфекция	<p>Агар сув жуда кўп бўлса, керакли иссиқликка эришидмаслиги мумкин.</p> <p>► Иссиқлик ҳарорати 70 °C га етиши учун ортиқча сувни олиб ташланг.</p> <p>► Термал дезинфекция ўтказиш (→ Бўлим 9, Бет 30).</p>
2.2H	GB172i...-Қурилмалар: Иссиқ сув идиши	Сақлаш бакидаги ҳарорат датчиги уланганида, хизмат функцияси автоматик равишда ёқилади. Агар қурилма янгитдан хотирасиз ишлаши керак бўлса, цилиндрдаги ҳарорат датчигини ажратиб олинг ва хизмат функциясини ўчиринг.
2.2J	GB172i...-қурилма: Иссиқ сув хизмат кўрсатиш даражаси	<p>Иссиқ сув хизмати функциясига кўра, иссиқ сув сақловчи цилиндр бошдан белгиланган ҳароратгача қиздирилади. Шундан кейин қурилма иситиш режимига ўтади.</p> <p>Иссиқ сув хизмати функцияси бўлмаса, қурилманинг ҳарорати ҳар ўн дақиқада иссиқлик режимлари ва сақлаш хизмати орасида ўзгариб туради.</p>
2.3b	Иситгични ёқиш ва қайта ёқиш орасидаги вақт оралиғи	<p>• 3 ... 10 ... 45 дақиқа</p> <p>Вақт оралиғи иситгични ёқиш ва ўчириш орасидаги минимал кутиш вақтини белгилайди.</p> <p>2-шнурли-BUS билан бошқарув блоки уланганда, бошқарув блоки бу созламани оптималлаштиради.</p>
2.3C	Иситгични ўчириш ва қайта ёқиш учун ҳарорат оралиғи	<p>• 0 ... 6 ... 30 келвин</p> <p>Иситгич ёқилганига қадар бўлган ҳақиқий оқим ҳарорати ва ўрнатилган газ ҳарорати орасидаги фарқ.</p> <p>2-шнурли-BUS билан бошқарув блоки уланганда, бошқарув блоки бу созламани оптималлаштиради.</p>
2.3F	GB172i... KD-қурилмалар: Иссиқликни сақлаб туриш давомийлиги	<p>• 0 ... 1 ... 30 дақиқа</p> <p>Иситиш тизими сув исигандан сўнг бу вақт давомида блокланади.</p>
2.4F	Сифонни тўлдириш дастури	<p>• 0: Ўчириш (фақат таъмирлаш вақтида рухсат этилади).</p> <p>• 1: Ёқиш</p> <p>Сифонни тўлдириш дастури қуйидаши ҳолларда фаоллаштирилади:</p> <ul style="list-style-type: none"> • Қурилма ёқиш/ўчириш тугмачаси билан ишга туширилади. • Иситгич 28 кун давомида ишламайди. • Ёзги режимдан қишки режимга созланади. <p>Қурилма иситишга ёки сақлашга мўлжалланган режимда, патс ҳароратда 15 дақиқа давомида ўзгаришсиз туради. 15 дақиқа давомида паст даражада иссиқлик чиққанидан сўнг, сифон тўлғазиш дастури ишга тушади.</p> <p>Сифонни тўлдириш дастури ишлаши давомида  . белгиси ёниб-ўчади.</p>
2.5F	Текшириш оралиғи	<p>• 0: Ўчириш</p> <p>• 1 ... 72 ой</p> <p>Ушбу вақтдан кейин экранда керакли хизмат кўрсатиш индикатори кўрсатилади H13 (→ бетда 52).</p> <p>Фақат блокировка носозлиги кўрсатилади.</p>

Хизмат функцияси	Созлаш/Созламалар	Белгилаш/Лимит
2.7b 3 томонлама клапан ўрта ҳолатда	<ul style="list-style-type: none"> • 0: Ўчириш • 1: Ёқиш 	Функциялар тизимни тўлиғича дренажлашни ва момторни хавфсиз ҳолда олиб ташлашни таъминлайди. 3 томонлама клапан ўрта ҳолатда тахминан 15 дақиқа давомида сақланиб туради.
2.7E Қуриштиш функцияси	<ul style="list-style-type: none"> • 0: Ўчириш • 1: Ёқиш 	<p>Қурилманинг қуриштиш функцияси ташқи ҳаво ҳароратидаги созлагичнинг қуриштиш функциясига (dry function) мос келмайди.</p> <p>Қуриштиш функцияси ишга туширилганда, иссиқ сув билан ишлаш ва дренажни (масалан газни созлаш учун) ишлатиш мумкин эмас.</p> <p>Қуриштиш функцияси ишлаётганда . белгиси ёниб-ўчиб туради, матн белгисини кўрсатади 7E.</p>
2.9E GB172i-.. KD-қурилмалар: Сигнал турбинасини кечиктириш	<ul style="list-style-type: none"> • 2 ... 16 × 0,25 сониялар 	Кечиктириш сув таъминоти тизимида спонтан босимнинг қисқа муддатда ўзгармаслигини таъминлайди.
2.9F Иситиш помпасининг ишлаш муддати	<ul style="list-style-type: none"> • 0 ... 3 ... 60 дақиқа • 24Н: 24 соат. 	Насоснинг ишлаш вақти асосий бошқарув мосламаси томонидан иссиқлик талаб қилинганидан кейин бошланади.
2.9L GB172i-...-қурилма: Термал дезинфекция	<ul style="list-style-type: none"> • 0: Ўчириш • 1: Ёқиш 	<p>Ушбу хизмат функцияси хотирани 75 га қадар фаоллаштиради °С.</p> <p>► Термал дезинфекция ўтказинг (→ Бўлим 9, Бет 30). Фаолиятда бўлган термал дезинфекция экранда кўрсатилмайди.</p> <p>Сув 35 дақиқа давомида 75 °С да тутуиб турилганидан сўнг, термал дезинфекция автоматик равишда яқунланади.</p>
2.bF GB172i-.. KD-Қурилмалар: Иссиқ сув тайёрлаш ишларини кечиктириш (қуёшли режим)	<ul style="list-style-type: none"> • 0 ... 50 сониялар 	Иссиқ сув ҳарорат датчиги ёрдамида олдиндан иситилган сув қуёш режимида исталган ҳароратга етиб бориш-бормаслиги аниқлангунигача қадар истигич мосламанинг ишлаши кечиктирилади.
2.CE GB172i-...-Қурилмалар: Циркуляция помпасининг насос бошланғич сони	<ul style="list-style-type: none"> • 1, 2 ... 6: Насос ҳар соатда 3 дақиқа ишлайди • 7 Циркуляция помпаси доимий ишлайди 	Фақат фаол циркуляцияли насос билан ишлайди (→ Хизмат вазифаси 2.CL).
2.CL GB172i-...-Қурилмалар: Циркуляция помпаси	<ul style="list-style-type: none"> • 0: Ўчириш • 1: Ёқиш 	

Jadval 26 2-меню

10.5 3-меню: қурилманинг махсус созламалари чегараси

- ▶  ва **ok** тугмаларини **Menu 1** кўрсатилганига қадар бир вақтда босинг.
- ▶ **Menu 3** ни танлаш учун **+** тугмасини икки марта босинг.
- ▶ Танловни тасдиқлаш учун: матн қаторида хизмат функцияси кўрсатилганига қадар  ва **ok** тугмаларини бир вақтда босинг.
- ▶ Хизмат турини танланг ва ўрнатинг.




Асосий созламалар **-жадвалда кўрсатилган**. Ушбу менюда жойлашган созламалар асосий созламаларни тиклаш вақтида тикланмайди.

Хизмат функцияси	Созлаш/Созламалар	Белгилаш/Лимит	
3.1A	Иситиш режимида максимал иссиқлик чиқишининг юқори даражаси	• «Минимал номинал иссиқлик чиқиши» ... • «максимал номинал иссиқлик чиқиши»	Максимал иссиқлик чиқиши учун созламалар оралиғининг чекланиши (→ Хизмат функцияси 2.1A).
3.1b	Максимал иссиқ сув чиқишининг юқори даражаси	• «Минимал номинал иссиқлик чиқиши»... • «Максимал номинал иссиқ сув чиқиши»	Максимал иссиқ сув чиқиши учун созламалар оралиғининг чекланиши (→ Хизмат функцияси 2.1b).
3.2b	Оқим ҳароратининг юқори чегараси	• 30 ... 82 °C	Оқим ҳарорати созламалари оралиғи чеклаш.
3.3d	Минимал номинал иссиқлик (Иссиқлик ва иссиқ сув)	• «Минимал номинал иссиқлик чиқиши» ... • «максимал номинал иссиқлик чиқиши»	

Jadval 27 3-меню


10.6 Тест: Функциялар викторинасини созлаш

- ▶  ва **ok** тугмаларини **Menu 1** кўрсатилганига қадар бир вақтда босинг.
- ▶ **Test** ни танлаш учун **+** тугмасини босинг.
- ▶ Танловни тасдиқлаш учун: **ok** тугмасини босинг.
- ▶ Хизмат турини танланг ва ўрнатинг.

Хизмат функцияси	Созламалар	Белгилаш/Лимит	
t01	Доимий учқунланиш	• 0: Ўчириш • 1: Ёқиш	Оловнинг газ таъминотисиз доимий учқунланишини текширинг. ▶ Трансформатор учқунланишининг олдини олиш мақсадида: Функцияни максимал 2 дақиқага қолдиринг.
t02	Доимий вентилятор фаолияти	• 0: Ўчириш • 1: Ёқиш	Вентилятор газ етказиб берилмасдан ёки оловсиз ишлайди.
t03	Доимий насос фаолияти (Ички ва ташқи насослар)	• 0: Ўчириш • 1: Ёқиш	
t04	Иссиқ сув тайёрлаш мосламасида 3 томонлама клапан доимий равишда фаолиятда	• 0: Ўчириш • 1: Ёқиш	

Jadval 28 Тест

10.7 Асосий созламаларни тиклаш

- ▶ **+, ok** ва  тугмаларини **8E** кўрсатилганига қадар бир вақтда босинг.
- ▶ **reset** тугмасини босинг.
Асосий созламаларни қурилма **Menu 1** ва **Menu 2** да бошланади¹⁾.
Menu 3 қайта тикланмайди.

1) Истисно тариқасида: 2.1A ва 2.1B хизмат функциялари қийматлари 3.1A ва 3.1B хизмат функциялари билан номланади.

11 Газ созуламаларини текширинг

Қурилмалар заводда 2E (2H) табиий газ гуруҳида Wobbe индексиди 15 кВт с/м³ 13 миллибар улашиш босими билан ўрнатилади ҳамда муҳрланади.

- Қурилма ҳар хил турдаги газ билан ишлайдиган бўлса, заводда газ турини ўрнатганда номинал ва минимал иссиқликни TRGI томонидан мослаштиришни талаб қилмайди.
- Агар қурилма бошқа газ турига алмаштирилганда (масалан **Табиий газ Н** да **табиий газ L**), CO₂- ёки O₂-созламаларини талаб қилади.
- Қурилма **табиий газдан суюлтирилган** газга ўзгартирилса (ёки аксинча) у ҳолда газни қайта ишлаш мосламаси CO₂- ёки O₂ созламалари талаб қилинади.
- ▶ Газ турини мослаштиргандан сўнг, газ тури маълумот ёрлиғини (иситиш ёки газни ўзгартириш ниқоби билан таъминланган) плитанинг пастки қисмига жойлаштиринг.



Газ-ҳаво нисбати максимал номинал иссиқлик чиқиши ва электрон ўлчаш қурилмаси билан минимал номинал иссиқлик чиқишида CO₂- ёки O₂да созланиши мумкин.

11.1 Газ тури конверсияси

Қурилма	Ўтказиш	Буюртма рақами
GB172i-14	Суюлтирилган газ	7 736 901 246
	Табиий газ	7 736 901 245
GB172i-24	Суюлтирилган газ	7 736 901 249
	Табиий газ	7 736 901 248
GB172i-20 KD	Суюлтирилган газ	7 736 901 255
	Табиий газ	7 736 901 254

Jadval 29 Мавжуд газ турини ўзгартириш тўпламлари



ЕНТИҲОТ

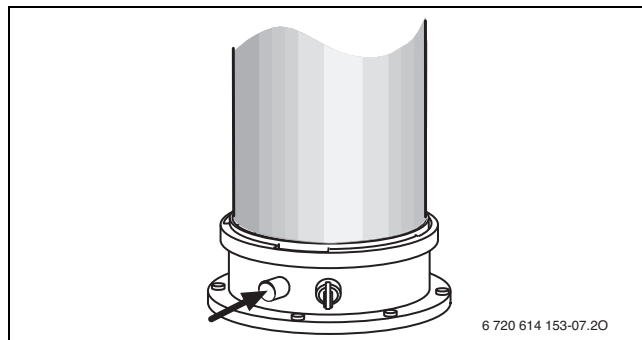
Портлаш ҳаёт учун хавфли!

Газ сизиши портлашга олиб келиши мумкин.

- ▶ Газлашган қисмлар устида ишлаш фақат лицензияга эга мутахассис томонидан амалга оширилиши керак.
- ▶ Газ билан ишловчи қисмларга ишлов беришдан олдин: Газни ёпинг.
- ▶ Фойдаланилган муҳрларни янгисига алмаштиринг.
- ▶ Деталлар билан ишлагандан сўнг герметикликни текширинг.
- ▶ Газни қайта ишлаш комплектини бириктирилган ўрнатиш кўрсатмаларига мувофиқ жойлаштиринг.
- ▶ Ҳар бир конвертациядан кейин: газ-ҳаво нисбати ўрнатилади ва газ тури маълумот ёрлиғи (иситиш ёки газни ўзгартириш ниқоби билан таъминланган) плитанинг пастки қисмига жойлаштирилади.

11.2 Газ-ҳаво нисбатини текширинг ва керак бўлганда мослаштиринг (GB172i-14-қурилма)

- ▶ Қурилмани ўчириш.
- ▶ Панелни олиб ташланг.
- ▶ Қурилмани ёқинг.
- ▶ Чиқинди газини ўлчаш учун ажратгични чиқриб олинг.
- ▶ Чиқинди газининг ўлчаш датчигини тахминан 85 мм масофада чиқинди газ ўлчаш линиясига уланг.
- ▶ Ўлчов нуқтасини ёпинг.



Rasm 47 Чиқинди газни ўлчаш воситалари

- ▶ Очиқ радиаторли клапанлар орқали иссиқлик тарқалишини таъминлаш.
- ▶ ☀/❄ ва 🔧 тугмаларини экранда 📏 белгиси пайдо бўлгунча қадар вақт босиб туринг. Алфа рақамли белги матн сатрида ўчиб-ёниб оқим ҳароратини кўрсатади 100% (иссиқ сувнинг максимал номинал иссиқлик даражаси). Қисқа вақтда иситгич мослама ишга тушади.

	Экранда қувурни тозалаш режими кўринади		
	Табиий газ	Пропан	Бутан
GB172i-14			
Максимал номинал иссиқлик чиқиши	100 %	100 %	100 %
минимал номинал иссиқлик чиқиши	14 %	14 %	14 %

Jadval 30 Минимал номинал иссиқлик чиқиши фоизларда кўрсатилиши

- ▶ CO₂- oder O₂-Иш ҳақини ўлчаш.
- ▶ CO₂- ёки O₂-максимал номинал иссиқлик чиқишигача 31 - 32 жадвалга кўра текширинг.

Газ тури	Максимал номинал иссиқлик чиқиши	Минимал номинал иссиқлик
	CO ₂	CO ₂
Табиий газ	8,8 % – 10,5 %	8,0 % – (макс – 0,8 %)
Суюлтирилган газ (пропан) ¹⁾	10,4 % – 12,8 %	9,8 % – (макс – 0,6 %)
Суюлтирилган газ (бутан)	10,4 % – 12,8 %	9,8 % – (макс – 0,6 %)

1) 15 000 литргача бўлган контейнерлар учун пропан ва бутан аралашмаси

Jadval 31 CO₂-ҳажми

Газ тури	Максимал номинал иссиқлик чиқиши O ₂	Минимал номинал иссиқлик O ₂
Табий газ	2,1 % – 5,3 %	3,7 % – 6,6 %
Суюлтирилган газ (пропан) ¹⁾	1,4 % – 5,1 %	2,5 % – 6,1 %
Суюлтирилган газ (бутан)	1,4 % – 5,1 %	2,5 % – 6,1 %

1) 15 000 литргача бўлган контейнерлар учун пропан ва бутан аралашмаси

Jadval 32 O₂-ҳажми



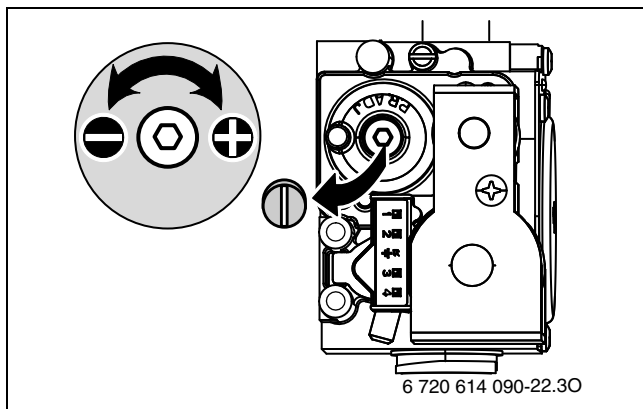
ДИККАТ

Максимал номинал иссиқлик чиқиши учун газ/ҳаво нисбати заводда ўрнатилади ва у ўзгармаслиги керак.

Агар максимал номинал иссиқлик чиқиндилари таркибида CO₂- ёки O₂-бирликлар таркиби аниқланса:

- ▶ Газ босими ва газ оқимини текширинг.
- ▶ Ҳаво ҳайдагични текширинг
- ▶ Чиқинди газни ёпишқоқлиги ва конденсат дренажини кўздан кечиринг.
- ▶ Газ ўтказувчанлигини текширинг.
- ▶ Иситгични текширинг.
- ▶ Агар барча назорат текширувлари ҳеч қандай кўрсатма бермаган бўлса, газ тақсимловчини ўзгартиринг.

- ▶ CO-Иш ҳақини ўлчаш.
CO-ҳажми < 250 ppm бўлади.
- ▶ – тугмалари билан минимал номинал иссиқлик созуланади (→ жадвал 30).
Ҳар қандай ўзгартириш дарҳол кучга киради.
- ▶ CO₂- одер O₂-Иш ҳақини ўлчаш.
- ▶ Газ плитасининг ўрнатиш винтидан муҳрни чиқаринг ва CO₂- ёки O₂-тугмаларида минимал номинал иссиқлик миқдорини ўрнатинг.

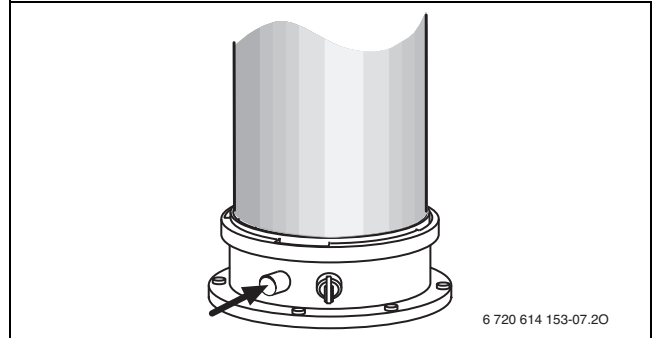


Rasm 48

- ▶ Максимал номинал иссиқлик чиқиш ва минимал номинал иссиқлик чиқиш созуламаларини созуланг ва керак бўлганда қайта созуланг.
- ▶ Винтнинг созулаш қопламасини тортинг.
- ▶ Газ клапани ва қопқоқни муҳрланг.
- ▶ ➡ тугмасини босинг.
Иситиш қурилмаси нормал ишлаш ҳолатига қайтади.
- ▶ Ишга тушириш ҳисоботида CO₂ ёки O₂-таркибни киритиш.
- ▶ Чиқинди газ датчигини мосламадан ажратиб олинг ва вилкасини жойлаштиринг.

11.3 Газ-ҳаво нисбатини текширинг ва керак бўлганда мослаштиринг (GB172i-14-қурилмадан ташқари)

- ▶ Қурилмани ўчиринг.
- ▶ Панелни олиб ташланг.
- ▶ Қурилмани ёқинг.
- ▶ Чиқинди газини ўлчаш учун ажратгични чиқриб олинг.
- ▶ Чиқинди газининг ўлчаш датчигини тахминан 85 мм масофада чиқинди газ ўлчаш линиясига уланг.
- ▶ Ўлчов нуқтасини ёпинг.



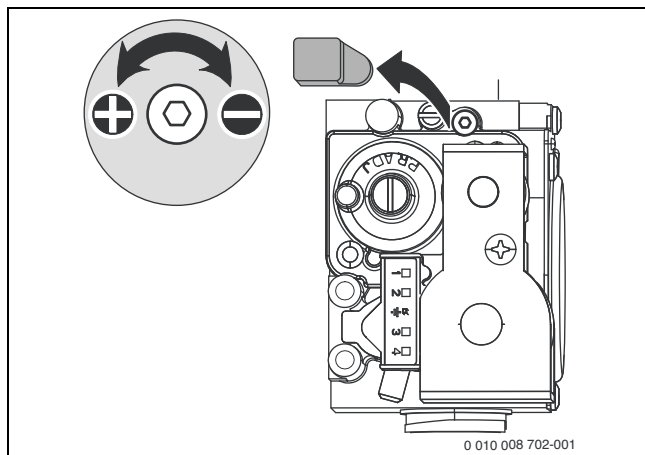
Rasm 49 Чиқинди газини ўлчаш воситалари

- ▶ Очиқ радиаторли клапанлар орқали иссиқлик тарқалишини таъминлаш.
- ▶ ☀/☀ ва 🌀 тугмаларини экранда 🌀 белгиси пайдо бўлгунига қадар вақт босиб туринг.
Алфа рақамли белги матн сатрида ўчиб-ёниб оқим ҳароратини кўрсатади 100 % (иссиқ сувнинг максимал номинал иссиқлик даражаси). Қисқа вақтда иситгич мослама ишга тушади.

	Экранда қувурни тозалаш режими кўринади		
	Табий газ	Пропан	Бутан
GB172i-24			
Максимал номинал иссиқлик чиқиши	100 %	100 %	100 %
Максимал номинал иссиқлик чиқиши иссиқлиги	100 %	100 %	100 %
минимал номинал иссиқлик чиқиши	12 %	12 %	12 %
GB172i-20 KD			
Максимал номинал иссиқлик чиқиши	100 %	100 %	100 %
Максимал номинал иссиқлик чиқиши иссиқлиги	85 %	85 %	85 %
минимал номинал иссиқлик чиқиши	13 %	13 %	13 %

Jadval 33 Минимал номинал иссиқлик чиқиши фозларда кўрсатилиши

- ▶ CO₂- oder O₂-Иш ҳақини ўлчаш.
- ▶ CO₂- ёки O₂-максимал номинал иссиқлик чиқишини 34 жадвалга кўра текширинг ва керак бўлса алмаштиринг.
- ▶ Газ тақсимловчидаги муҳрни чиқариб олинг.



Rasn 50 Муҳрни чиқариб олинг

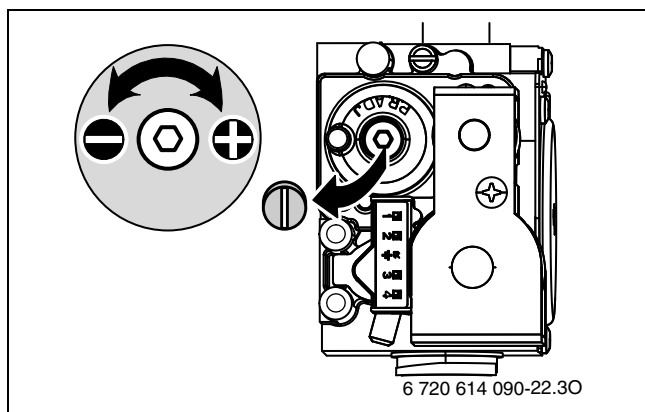
- ▶ CO₂-таркибини ошириш учун созуламалар қопқоғини чапга айлантинг.
- ▶ CO₂-таркибини камайтириш учун созуламалар қопқоғини ўнгга айлантинг.

Газ тури	Максимал номинал иссиқлик чиқиши		Минимал номинал иссиқлик	
	CO ₂	O ₂	CO ₂	O ₂
Табий газ	9,4 %	4,0 %	8,6 %	5,5 %
Суялтирилган газ (пропан) ¹⁾	10,8 %	4,6 %	10,5 %	5,0 %
Суялтирилган газ (бутан)	12,4 %	2,5 %	12,0 %	3,0 %

1) 15 000 литргача бўлган контейнерлар учун пропан ва бутан аралашмаси

Jadval 34 CO₂- ва O₂-ҳажми

- ▶ CO-Иш ҳақини ўлчаш.
CO-ҳажми < 250 ppm бўлади.
- ▶ – тугмалари билан минимал номинал иссиқлик созуланади (→ жадвал 33).
Ҳар қандай ўзгартириш дарҳол кучга киради.
- ▶ CO₂- oder O₂-Иш ҳақини ўлчаш.
- ▶ Газ плитасининг ўрнатиш винтидан муҳрни чиқаринг ва CO₂- ёки O₂-тугмаларида минимал номинал иссиқлик миқдорини ўрнатинг.



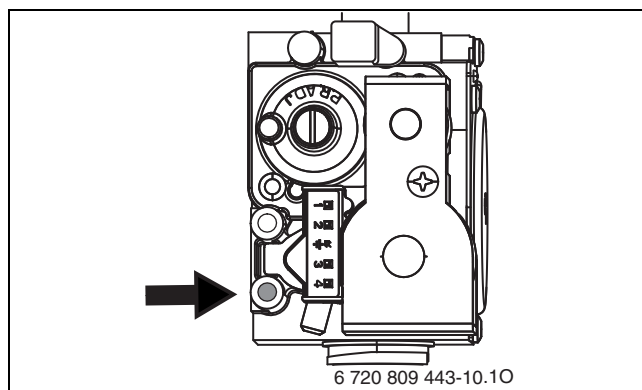
Rasn 51

- ▶ Максимал номинал иссиқлик чиқиш ва минимал номинал иссиқлик чиқиш созуламаларини созуланг ва керак бўлганда қайта созуланг.

- ▶ Винтнинг созулаш қопламасини тортинг.
- ▶ Газ клапани ва қопқоқни муҳрланг.
- ▶ ↻ тугмасини босинг.
Иситиш қурилмаси нормал ишлаш ҳолатига қайтади.
- ▶ Ишга тушириш ҳисоботида CO₂ ёки O₂-таркибни киритиш.
- ▶ Чиқинди газ датчигини мосламадан ажратиб олинг ва вилкасини жойлаштиринг.

11.4 Газ уланиш босимини текширинг

- ▶ Қурилмани ўчириш ва газ кранини ёпинг.
- ▶ Қурилмани ўчириш, газ кранини ёпинг, манометрни олинг ва винтни тортинг.



Rasn 52 Газ уланишининг босими ўлчаш мосламаси

- ▶ Газ кранини очинг ва қурилмани ёқинг.
- ▶ Очиқ радиаторли клапанлар орқали иссиқлик тарқалишини таъминлаш.
- ▶ ☼/☼ ва ☼ тугмаларини экранда ☼ белгиси пайдо бўлгунча қадар вақт босиб туриш.
Алфа рақамли белги матн сатрида ўчиб-ёниб оқим ҳароратини кўрсатади 100 % (иссиқ сувнинг максимал номинал иссиқлик даражаси). Қисқа вақтда иситгич мослама ишга тушади.
- ▶ Зарурий газ уланиш босимини жадвалга кўра текширинг.

Газ тури	Номинал босим [миллибар]	Керакли максимал номинал иссиқлик чиқиши бўйича рухсат этилган босим диапазоли [миллибар]
Табий газ Н	13	10 - 16
Суялтирилган газ (пропан) ¹⁾	30	25 - 35
Суялтирилган газ (бутан)	30	25 - 35

1) 15 000 литргача бўлган контейнерлар учун пропан ва бутан аралашмаси

Jadval 35 Рухсат берилган газ уланиш босими



Белгиланган босим оралиғидан ортиқ бўлганда фойдаланишга топширишга рухсат этилмайди.

- ▶ Сабабини аниқланг ва хатоликни бартараф қилинг.
- ▶ Агар бунинг имкони бўлмаса: Газ таъминотини узинг ва газ етказиб берувчини бундан хабардор қилинг.

- ▶ **ok** тугмасини босинг.
Қурилма нормал ишлаш ҳолатига қайтади.
- ▶ Қурилмани ўчириш, газ кранини ёпинг, манометрни олинг ва винтни тортинг.
- ▶ Панелни қайта жойига жойлаштиринг.

12 Чиқинди газини ўлчаш

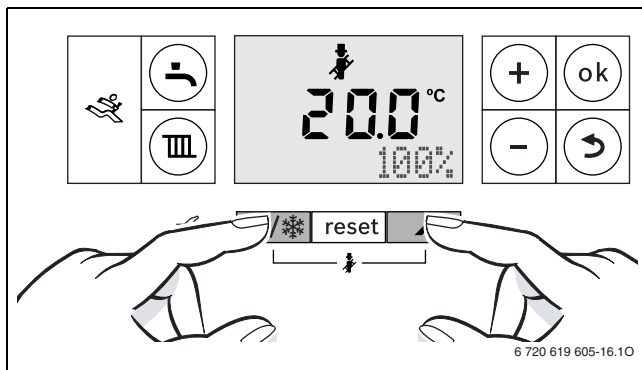
12.1 Қувурни тозалаш режими

Қувурни тозалаш ишлари олиб борилаётганда қурилма максимал номинал иссиқлик чиқариш билан ишлайди.



Назорат қилиш ёки ўзгартиришлар киритиш учун сизда 30 дақиқа бор. Шундан сўнг қурилма нормал ишлашга қайтади.

- ▶ Очиқ радиаторли клапанлар орқали иссиқлик тарқалишини таъминлаш.
- ▶ ❄️/❄️ ва 🌀 тугмаларини экранда 🌀 белгиси пайдо бўлгунига қадар бир вақт босиб туринг. Экран матн сатрида ёниб-ўчиб **100 %** оқим ҳароратини кўрсатади (= максимал номинал иссиқлик даражаси). Қисқа вақтда иситгич мослама ишга тушади.



Rasm 53 100%Иссиқ сувнинг максимал номинал иссиқлик чиқиши даражаси

- ▶ Исталган номинал иссиқлик даражасини танлаш учун + ёки - тугмаларини босинг (→ Бўлим 11).

12.2 Қувур тозалаш режимини тўхтатиш учун

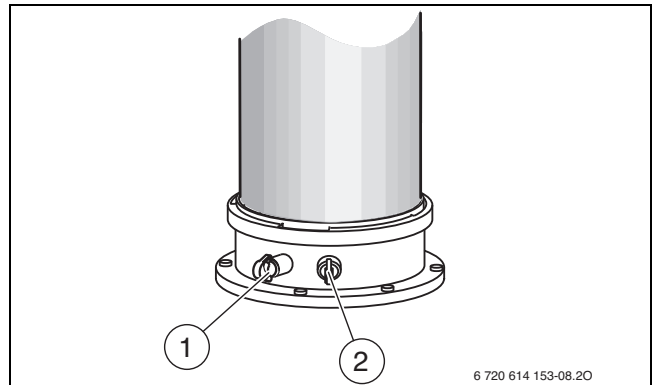
Тармоқдаги O₂- ёки CO₂-газ ўлчамининг ёниш ҳавоси.

Ўлчаш учун халқа бўшлиғи зондидан фойдаланинг.



Ёниш ҳавосининг ўлчами O₂- ёки CO₂-чиқинди газини оқимини C₁₃, C₃₃, C₄₃ ва C₉₃ газ қувурининг чидамлилигини назорат қилиши керак. O₂ қиймати 20,6% дан кам бўлмаслиги керак. CO₂ таркиби 0,2% дан ошмаслиги керак.

- ▶ Ёниш ҳавосини назорат қилувчи дарча [2] қопқоғини олинг.
- ▶ Чиқинди газ датчигини охиригача тортинг ва ўлчаш нуқтасини ёпинг.
- ▶ Дудбўрон ишлаш режимида **максимал номинал иссиқлик даражасини** созланг.



Rasm 54 Ёниш ҳавосини ўлчаш ва чиқинди газ ўлчаш воситалари

- [1] Чиқинди газини ўлчаш воситалари
- [2] Ёниш ҳавосини ўлчаш воситалари

- ▶ O₂- ва CO₂-иш ҳақини ўлчаш.
- ▶ 🌀 тугмасини босинг. Қурилма нормал ишлаш ҳолатига қайтади.
- ▶ Чиқинди газ датчигини чиқаринг.
- ▶ Штекерни қайта жойига жойлаштиринг.

12.3 CO-Чиқинди газини ўлчаш

Ўлчаш учун кўп тешикли чиқинди газ зондидан фойдаланинг.

- ▶ Чиқинди газини ўлчаш учун ажратгични чиқриб олинг.
- ▶ Чиқинди газ датчигини охиригача тортинг ва ўлчаш нуқтасини ёпинг.
- ▶ Дудбўрон ишлаш режимида **максимал номинал иссиқлик даражасини** созланг.
- ▶ CO-Иш ҳақини ўлчаш.
- ▶ 🌀 тугмасини босинг. Қурилма нормал ишлаш ҳолатига қайтади.
- ▶ Чиқинди газ датчигини чиқаринг.
- ▶ Штекерни қайта жойига жойлаштиринг.

13 Атроф-муҳитни муҳофаза қилиш ва утилизация

Атроф-муҳитни муҳофаза қилиш Bosch компаниясининг корпоратив тамайилдир.

Маҳсулот сифати, иқтисодий самардорлиги ва атроф-муҳитни муҳофаза қилиш бизнинг тенг даражали мақсадларимиздир. Экологик қонун-қоидаларга тўлиқ амал қилинади.

Атроф-муҳитни муҳофаза қилиш мақсадида, биз иқтисодий жиҳатларни ҳисобга олган ҳолда энг яхши технологиялар ва материаллардан фойдаланамиз.

Қадоқлаш

Қадоқлаш пайтида, биз мамлакатдаги муайян қайта ишлашни таъминлайдиган тизимга амал қиламиз.

Ишлатиладиган барча қадоқ материаллари экологик жиҳатдан тоза ва қайта ишланиши мумкин.

Эски қурилмалар

Эски қурилмалар эҳтиёж туғилганда қайта ишланиши мумкин. Ҳар қандай (ассамблея)лар осон ажратилади. Пластмассалар этикет қилинади. Шу усулда турли хил ўрнатишларни тартиблаш, қайта ишлаш ёки фаолиятдан чиқариш мумкин.

14 Сақлаш, ташиш ва реализация шартларига қўшимча талаблар

Ассессуарлардан фойдаланиш бўйича кўрсатмаларга илова (фақат Евроосиё иқтисодий ҳамжамияти доирасида Божхона иттифоқида кирган мамлакатлар ҳудудларида амал қилади)

14.1 Ташиш

1. Қозонлар ҳар қандай турдаги транспортда мавжуд ташиш қоидаларига мувофиқ ташилади.
2. Ташишда қадоқда берилган муомала қилиш белгилари талабларига амал қилиш зарур.

14.2 Сақлаш

1. Юқори ҳароратли манбалар ва қуёш нурлари таъсиридан узоқда, қуруқ жойда сақлаш керак
2. Сақлашда ҳароратнинг кескин тушиб кетишидан сақланиш керак
3. Қадоқсиз сақлаш тақиқланади
4. Сақлаш шароитлари бўйича қўшимча талаблар учун ГОСТ 15150 (1-шартга) қаранг

14.3 Реализация қилиш қоидалари ва шартлари

1. Маҳсулотларнинг реализацияси юридик шахслар ва якка тартибдаги тадбиркорлар томонидан амалга оширилади, бундай турдаги иқтисодий фаолият ҳақидаги маълумотлар мос равишда юридик шахсларнинг ягона давлат реестри ва якка тартибдаги тадбиркорларнинг ягона давлат реестрида мавжуд бўлади.
2. Маҳсулот реализациясини унинг сақланишини таъминловчи, ёғингарчилик ва юқори ҳарорат манбалари (ҳароратнинг кескин тушиши), жумладан, қуёш нурлари таъсиридан сақловчи дўконлар, бўлимлар (блоклар), павильонлар ва киоскаларда амалга оширишга рухсат берилади.
3. Сотувчи (ишлаб чиқарувчи) харидорга тўғри танлов қилиши учун зарур ва ишончли маълумот тақдим этиши керак. Маҳсулотлар мажбурий тартибда Россия Федерацияси қонунчилигида белгиланган маълумотлар рўйхатини ўз ичига олиши керак.
4. Агар истеъмолчи харид қилган маҳсулот ишлатилган ёки ундаги нуқсон (нуқсонлар) бартараф этилган бўлса, истеъмолчига бу ҳақида маълумот берилиши керак.
5. Маҳсулотни реализация қилишда қуйидаги хавфсизлик талаблари бажарилиши керак:

- сотувчи харидорга ташкилотининг номи, унинг манзили ва иш режими ҳақида маълумот бериши шарт;
- савдо биноларидаги маҳсулотларнинг намуналари харидорга маҳсулотлардаги ёзувлар билан танишишига имкон бериши ва визуал кўриқдан ташқари, маҳсулотларни ишга туширадиган мустақил ҳаракатларини чеклаши керак;
- сотувчи харидорга бундай маҳсулотларнинг белгиланган талабларга мувофиқлиги, сертификатнинг мавжудлиги ёки мувофиқлик декларацияси ҳақида маълумот бериши ва харидорнинг талабига кўра уни қуйидаги ҳужжатлар билан таништириши керак:
 - сертификат нусхаси
 - фойдаланиш ва ўрнатиш қўлланмаси
- 6. Маҳсулот идентификация белгилари мавжуд бўлмаса (йўқотилса), бузилиш аломатлари бўлса ва фойдаланиш қўлланмаси, мажбурий мувофиқлик сертификати ёки мувофиқлик белгиси йўқ бўлса, маҳсулот реализацияси тақиқланади.

14.4 Техник восита маиший, савдо ёки ишлаб чиқариш ҳудудларида ишлатишга мўлжалланганини ҳисобга олган фойдаланишнинг чекланиши ҳақида маълумот

Ускуна уй ҳўжалиги шароитлари, савдо ҳудудлари ва жамоат жойларидек, кам электр сарфловчи ишлаб чиқариш ҳудудларида зарарли ва хавфли ишлаб чиқариш омиллари таъсирсиз ишлатишга мўлжалланган. Ускуна ходимлар унга доимий хизмат кўрсатмаса ҳам фойдаланишга мўлжалланган

15 Текширув ва техник хизмат

15.1 Текширув ва техник хизмат кўрсатиш бўйича хавфсизлик талаблари

⚠ Махсус гуруҳ учун маслаҳатлар

Текшириш ва техник хизмат кўрсатиш фақат лицензияга эга мутахассис томонидан амалга оширилиши мумкин. Ишлаб чиқарувчининг техник кўрсатмаларига амал қилиш керак. Кўрсатмаларга тўлиқ амал қилмаслик мол-мулкка зарар етказиши, жароҳатланишга ёки ўлим ҳолатларига ҳам олиб келиши мумкин.

- ▶ Операторни техник хизмат кўрсатишдаги камчиликлар ёки оқибатлардан хабардор қилинг.
- ▶ Иситиш тизимини камида бир йилда бир марта текширинг ва зарур бўлганда керакли таъмирлаш ва тозалаш ишларини бажаринг.
- ▶ Бирор бир камчилик чиқса, уни дарҳол батараф қилинг.
- ▶ Иссиқлик блокинни камида 2 йилда бир марта текширинг. Зарур бўлса тозалаб туринг.
- ▶ Фақат оригинал заҳира қисмларидан фойдаланинг (Заҳира буюмлар каталогига қаранг).
- ▶ Олинган муҳрлар ва халқаларни янгисига алмаштиринг.

⚠ Ток уриши ҳаёт учун хавфли!

Очиқ қисмларга текканда ток уриши мумкин.

- ▶ Электр қисмида ишлашни бошлашдан аввал (230 В АС) (ток сақловчи, автоматик ўчиргич) токни узинг ва тасодифий қайта ишга туширишдан сақланг.

⚠ Чиқинди гази сизиши ҳаёт учун хавфли!

Чиқинди гази сизиб чиқиши заҳарланишга олиб келиши мумкин.

- ▶ Чиқинди гази ташувчи қисмлар устида ишлагандан сўнг, герметиклик синовини ўтказинг.

⚠ Газ сизиши оқибатида портлаш хавфи!

Газ сизиши портлашга олиб келиши мумкин.

- ▶ Газ билан ишловчи қисмларда ишлашдан олдин газни ёпинг.
- ▶ Герметиклик синовини амалга оширинг.

⚠ Қайноқ сувдан куйиш хавфи!

Қайноқ сув ваттиқ куйишларга олиб келиши мумкин.

- ▶ Мўрининг иш фаолиятини фаоллаштириш учун ёки термик дезинфекциядан олдин аҳолини куйиш хавфидан огоҳлантириб қўйинг.
- ▶ Термал дезинфекцияни иш вақтидан ташқарида бажаринг.
- ▶ Иссиқ сувнинг ўрнатилган максимал ҳароратини ўзгартирманг.

⚠ Сув сизиши туфайли қурилма шикастланиши мумкин!

Сув сизиши назорат қилиш мосламасига зарар етказиши мумкин.

- ▶ Сувли қисмларга ишлов беришдан аввал қопқоқни бошқариш қисми.

⚠ Техника ва текшириш воситалари

- Қуйидаги ўлчов асбоблари талаб қилинади:
 - Чиқинди газлар ҳарорати учун CO₂, O₂, CO электрон газларни ўлчаш аппарати
 - Босим ўлчагичи 0-30 миллибар (камида 0.1 частотада)
- ▶ Илиқ суртмадан фойдаланинг 8 719 918 658 0.
- ▶ Тасдиқдан ўтган мойдан фойдаланинг.

⚠ Текшириш/таъмирлашдан кейин

- ▶ Барча винтларни маҳкамланг.
- ▶ Қурилмани қайта ишга тушириш (→ 7-боб, 26-бет).
- ▶ Сизинди чиқиш нуқталарини текширинг.
- ▶ Газ-ҳаво нисбатини текширинг.

15.2 Охирги сақланган хатоларни кўриб чиқиш

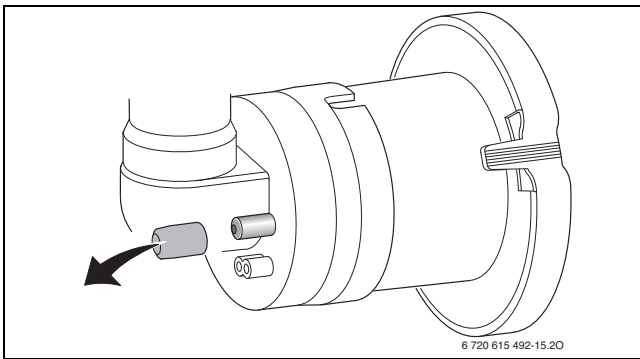
- ▶ 1-A2 хизмат функцияларини танлаш.



Хатоликлар ҳақида умумий маълумотни 16-бўлимдан 51 топишингиз мумкин.

15.3 Иссиқлик блокини текширинг

- ▶ Панелни олиб ташланг (→ бет 21).
- ▶ Розеткадан қопқоқни олиб ташланг ва манометрни уланг.



Rasm 55 Аралаштириш қурилмасидаги частотани аниқлаш

- ▶ Аралаштириш қурилмасидаги максимал иссиқлик чиқариш босимини назорат қилинг.
- ▶ Қуйидаги ўлчов натижалари учун иссиқлик блокини тозалаш керак:
 - GB172i-14 < 4,2 мбар
 - GB172i-24 < 4,0 мбар
 - GB172i-20 KD < 4,0 мбар

15.4 Электродларни текширинг ва иссиқлик блокини тозаланг



ДИККАТ

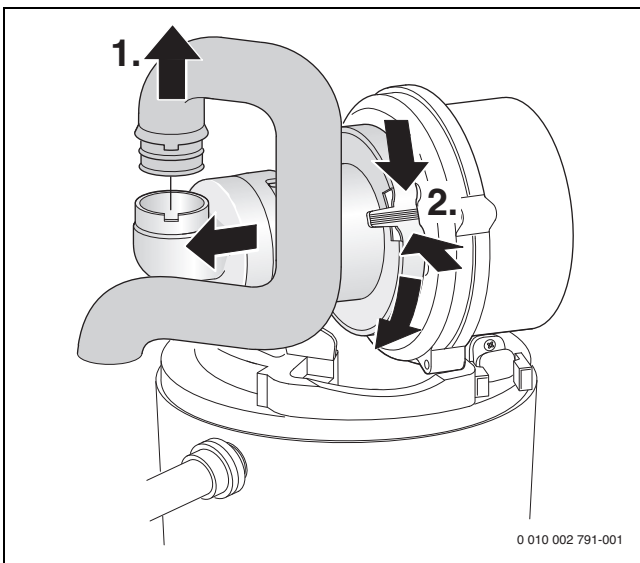
Иссиқ юза туфайли куйиш хавфи бор!

Қозонхонанинг алоҳида компонентлари у ўчирилгандан кейин узоқ муддан ўтиб ҳам жуда иссиқ бўлиши мумкин!

- ▶ Қозонхонада ишлашдан олдин: Қурилманинг тўлиқ совийини кутинг.
- ▶ Лозим бўлса, ҳимоя қўлқопларидан фойдаланинг.

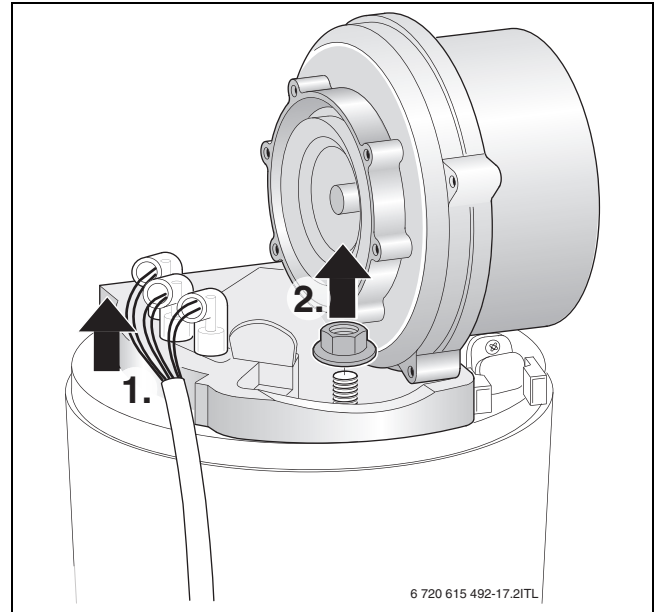
Иссиқлик блокини тозалаш учун қўшимча аксессуар буюртма қилинг. Буюртма рақами №1156, 7 719 003 006, чўтка ва ўчириш воситаларидан ташкил топган.

1. Сўриш қувурини чиқариб олинг.
2. Бошқа аралаштиргичда қулфни босинг, уни пастга айлантинг ва олдинга олиб ташланг.



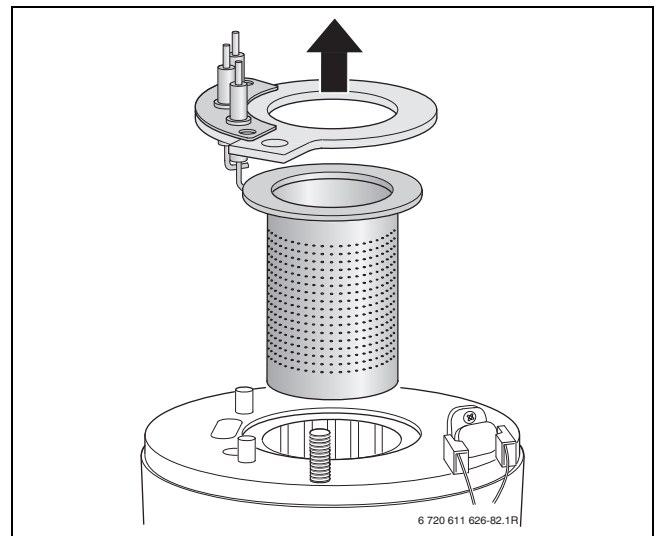
Rasm 56 Тушириш коллектори ва аралаштириш қурилмасини олиб ташланг

1. Кабелни газорат электродидан ажратиб олинг.
2. Гайкани буранг ва вентиляторни чиқариб олинг.



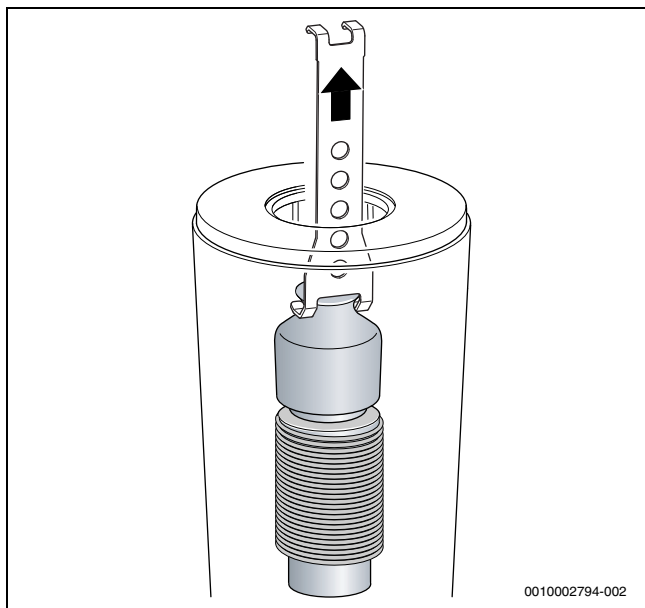
Rasm 57 Ҳаво қайтаргични олиб ташланг.

- ▶ Электрод мажмуини шланги билан ажратиб олинг ва электродларни диққат билан текширинг, агар керак бўлса тозаланг ёки ўзгартиринг.
- ▶ Иситгични олиб ташланг.



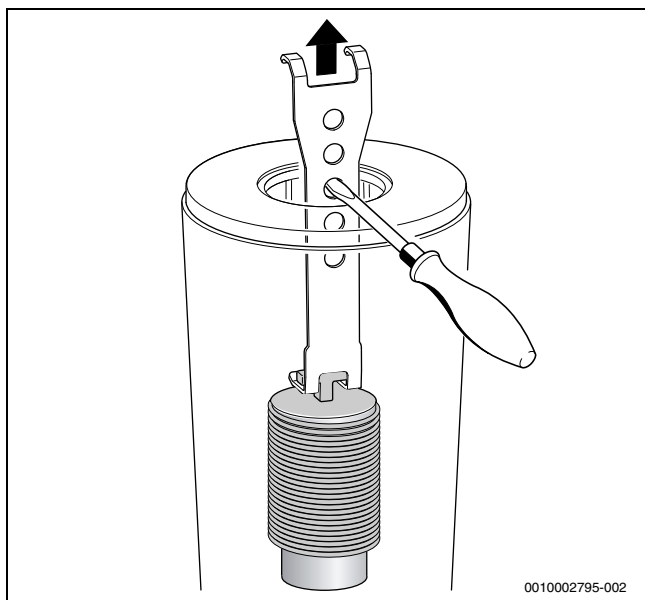
Rasm 58 Иситгични олиб ташланг

- ▶ Юқори корпусни кўтариш асбоби ёрдамида олиб ташланг.



Рasm 59 Юқори ўзгартириш корпусини олиб ташланг

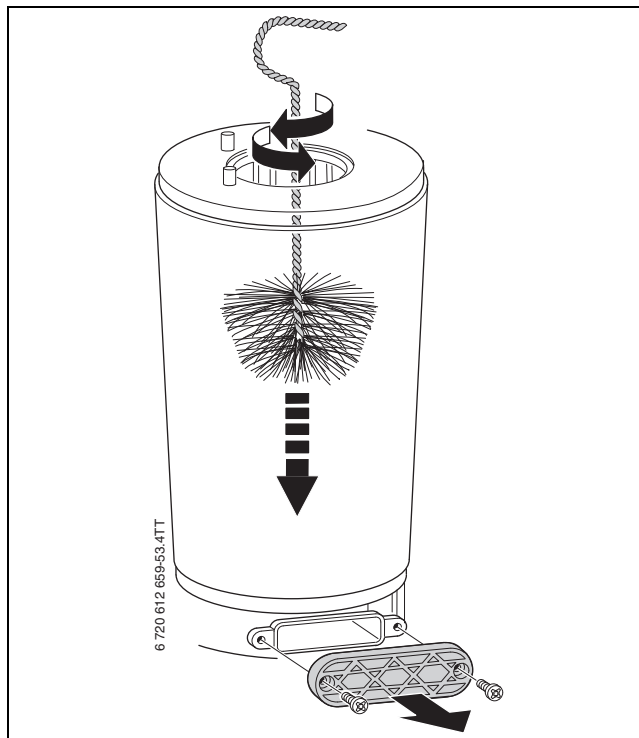
- ▶ Пастки корпусни кўтариш асбоби ёрдамида олиб ташланг.



Рasm 60 Пастки ўзгартириш корпусини олиб ташланг

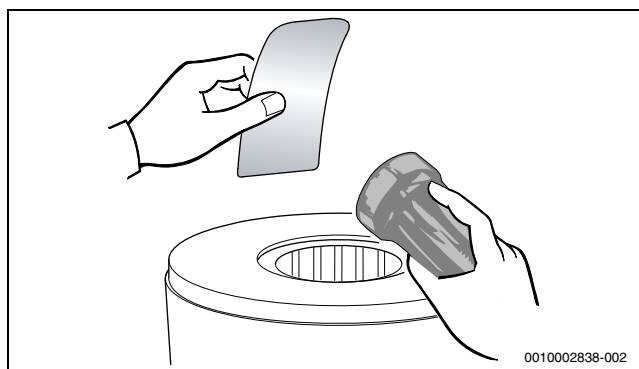
- ▶ Ҳар иккала ўзгартириш корпусини тозаланг.
- ▶ Иссиқлик блокинни чўтка билан тозаланг
 - Чапга ва ўннга бурилиш
 - Юқоридан пастга тўхтатиш

- ▶ Назорат дарчасининг қопқоғидан винтларни олиб ташланг ва қопқоқни ечиб олинг.



Рasm 61 Иссиқлик блокинни тозаланг

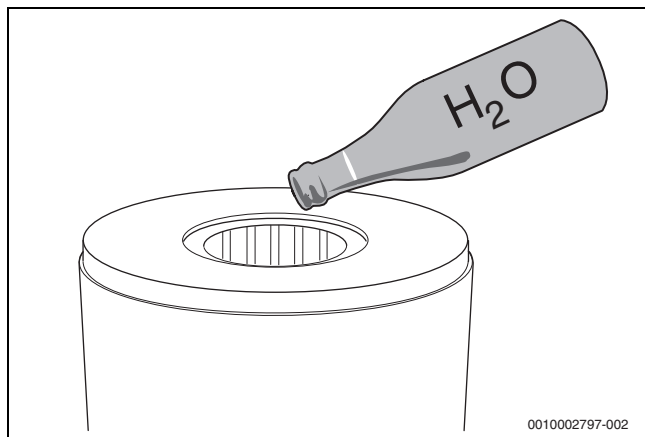
- ▶ Қолдиқларни олиб ташланг ва назорат дарчасини қайта ёпинг.
- ▶ Иссиқлик блоки қолдиқлари фонар ва ойна ёрдамида текширилиши мумкин.



Рasm 62 Иссиқлик блокида қолдиқлар қолган-қолмаганлигини текширинг

- ▶ Жой ўзгартириш мосламасини қайта жойлаштиринг.
- ▶ Конденсат сифонини чиқариб олинг ва унинг остига мос идишни жойлаштиринг.

- Иситиш блокларини юқоридан сув билан ювинг.



Расм 63 Иссиқлик блокини сув билан ювиб ташланг

ХАВАРНОМА

Химикатлар туфайли буюмлар зарарланиши!

Тозалаш вақтида кимёвий моддалар ишлатиб дренажни тозалаш ёки таъмирлаш оқибатида EPDM каучук материалларига зарар етиши мумкин. Оқибатда газ сизиши мумкин.

- Иссиқлик блокини ювишда ҳеч қандай кимёвий моддалардан фойдаланманг.
- Яна назорат дарчасини очинг ва конденсат идиши ва конденсат шлангларини тозаланг.

ХАВАРНОМА

Иссиқ чиқинди газлари оқибатидан нарсалар зарарланиши мумкин!

Дефектли муҳрлар чиқинди газлар сизишига, жиҳоз шикастланишига ва ишлашда хавф туғилишига олиб келиши мумкин.

- Ҳар бир таъмирлаш ёки назоратдан сўнг муҳрни ўзгартиринг.
- Муҳрларнинг аниқлигига эътибор беринг.

- Газ-ҳаво нисбати (→ -бет 37).

15.5 Конденсат сифонини тозаланг



ЕНТИҲОТ

Заҳарланишдан ўлим хавфи!

Тўлиқ тўлдирилган конденсат сифони заҳарли буғлар чиқариши мумкин.

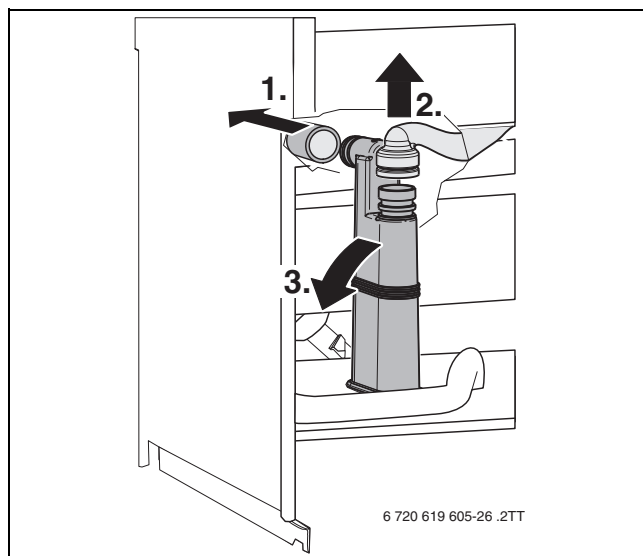
- Сифон тўлғазиш дастурини фақат таъмирлаш вақтида ўчиринг ва таъмирлашдан сўнг яна ёқинг.
- Конденсат тўғри туширилганига ишонч ҳосил қилинг.



Конденсат сифони етарли бўлмаганлиги оқибатида келиб чиқадиган шикастланиш учун кафолат берилмайди.

- Конденсат сифонини мунтазам тозаланг.

1. Конденсат сифони шлангини тортиб олинг.
2. Конденсат кириш қисмини олиб ташланг.
3. Конденсат сифонини чиқариб олинг ва олиб ташланг.

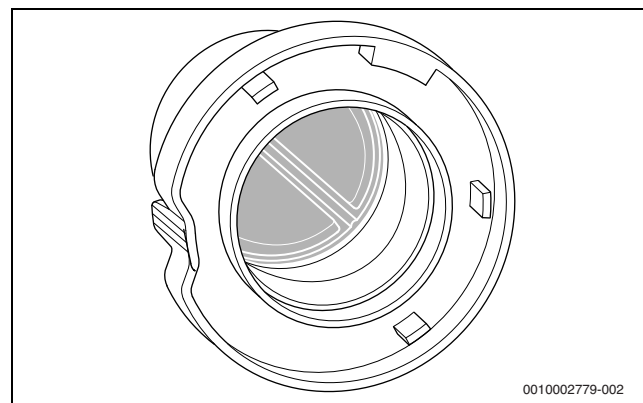


Расм 64 Конденсат сифонини чиқариб олинг

- Конденсат сифонини тозаланг ва иссиқлик алмаштиргичидаги тешикнинг бутунлигини текширинг.
- Конденсат шлангини текширинг ва лозим бўлса тозаланг.
- Конденсат сифонини тахминан ¼ литр сув билан тўлдиринг ва таъмирланг..

15.6 Аралаштириш қурилмасидаги мембранани текширинг (чиқинди газининг тескари айланишига қарши)

- Аралаштириш қурилмасини чиқариб олинг (→ -расм 56).
- Кир ва чўкмалар учун мембранани текширинг.



Расм 65 Аралаштириш қурилмасидаги мембрана

15.7 GB172i-.. KD-қурилмалар: Пластина иссиқлик алмаштиргичини текширинг

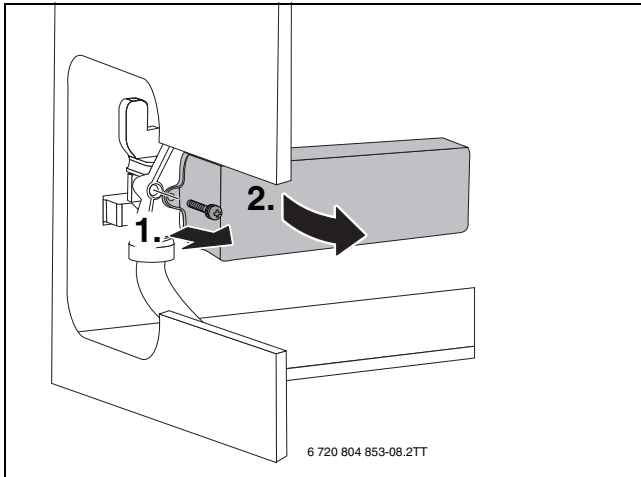
Иссиқ сув ҳосил бўлмаганда:

- ▶ Совуқ сув қувурлари ифлосланишини текшириш учун (→ бўлим 15.8).
- ▶ Чўкмани олиб ташлаш учун зангламас пўлатдан ясалган (1.4401) пластина иссиқлик алмашинувчисини тозалаш.

-yoki-

- ▶ Пластина иссиқлик алмашинувчисини олиб ташланг ва ўзгартиринг.

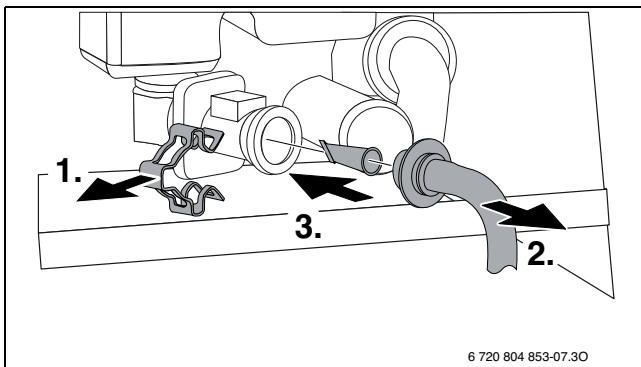
1. Винтни олиб ташланг.
2. Пластина иссиқлик алмашинувчисини чиқариб ташланг.



Rasm 66 Пластина иссиқлик алмашинувчисини олиб ташланг

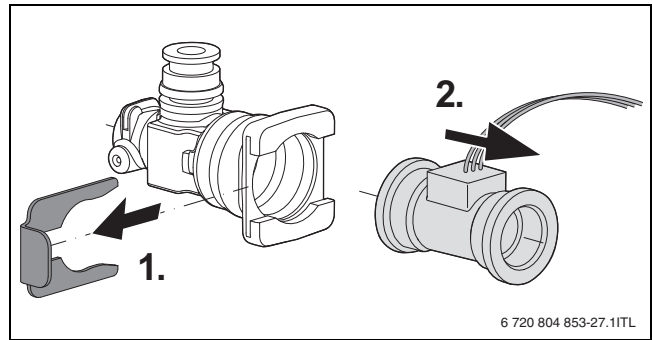
15.8 GB172i-.. KD-Қурилмалар: Совутгични совуқ сув қувурида ва турбинада текширинг

1. Зажимни олиб ташланг.
2. Совуқ сув қувури ишдан чиққан.
3. Сувни совуқ сув қувуридан чиқариб ташланг ва носозликларни текширинг.



Rasm 67 Сувни совуқ сув қувуридан чиқаринг

1. Зажимни олиб ташланг.
2. Турбинани ечиб олиш.



Rasm 68 Турбинани совуқ сув қувуридан чиқариш

- ▶ Оқим турбинани фаоллиги учун **i6** «хизмат функцияларини» танлаш.
- ▶ Турбинани оқим йўналишига тўғрилаш.
- ▶ Агар экранда ҳеч қандай белги кўринмаса, турбинани ўзгартиринг.

15.9 Кенгайтириш бакини текширинг

Кенгайтириш баки ҳар йили текширилиши керак.

- ▶ Қурилма босимини йўқотинг.
- ▶ Агар эҳтиёж туғилса, кенгайтириш бакининг олдинги босимини иситиш тизимининг статик баландлигига қўйинг.

15.10 Иситиш тизимининг ишлаш босимини белгиланг

Манометрни кўрсатиш

1 бар	Минимал босим (совуқ тизимда)
1-2 бар	Оптимал босим
3 бар	Иссиқ сувнинг максимал ҳарорати максимал газ ҳароратидан ошиб кетмаслиги керак (Хавфсизлик вентили очилади).

Jadval 36

Кўрсаткич 1 бар дан паст бўлса (совуқда):

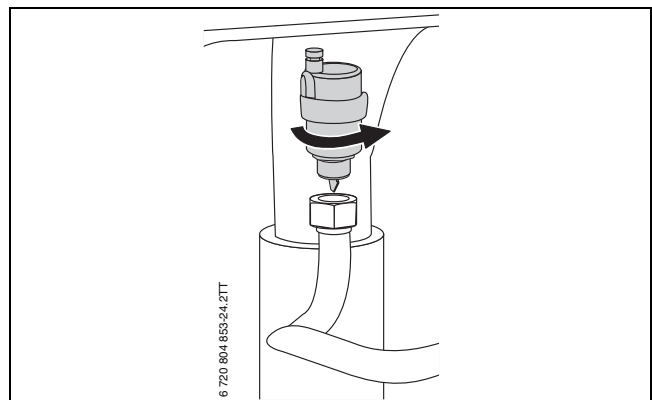
- ▶ Иситиш суви ичига ҳаво киришининг олдини олиш учун шланг билан сув тўлдириш.
- ▶ Кўрсаткич 1 бар дан 2 баргача бўлган ҳажмда сув қуйинг.

Агар босим қониқарли бўлмаса:

- ▶ Кенгайтириш баки ва иситиш тизими герметиклигини текширинг.

15.11 Автоматик ҳаво қисқартиргични олиб ташланг

- ▶ Автоматик ҳаво қисқартиргични ечиб олинг.

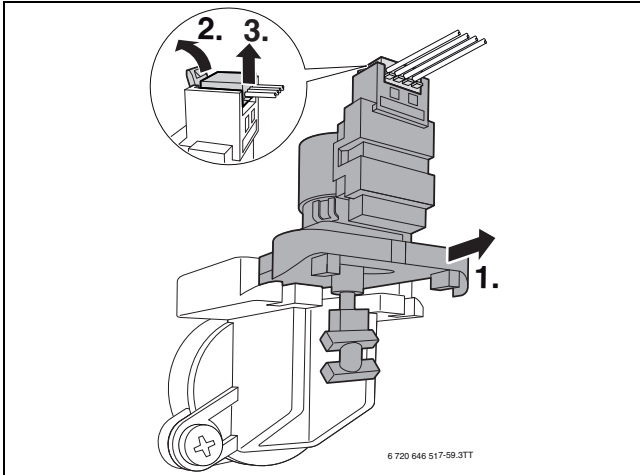


Rasm 69 Автоматик ҳаво қисқартиргични олиб ташланг

15.12 3 томонлама клапанли моторни текшириш

► t4 «хизмат функциялари билан иссиқ сув тайёрлаш мосламасида доимий равишда фаолиятда бўлган ички 3 томонлама клапани» 3 томонлама клапан моторини текширинг ((→ бет 36), керак бўлса ўзгартиринг.

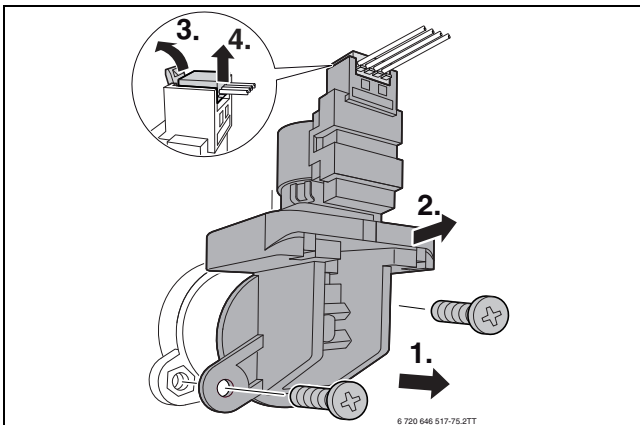
1. Моторни ечиб олиш.
2. Ҳимоя кабели тугмасини босиш.
3. Мосламани олиб ташланг.



Rasm 70 Уч томонлама клапан двигателини олиб ташланг

15.13 3-томонлама клапанни кенгайтиринг

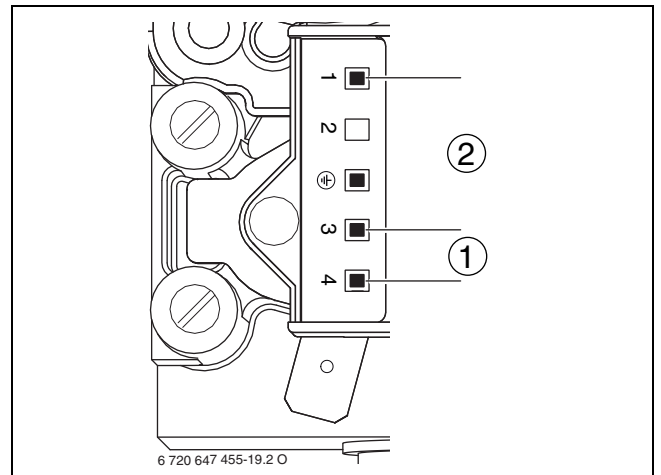
1. Винтларни олиб ташланг.
2. 3 томонлама клапанни чиқариб олиш.
3. Ҳимоя кабели тугмасини босиш.
4. Мосламани олиб ташланг.



Rasm 71 3-томонлама клапанни кенгайтиринг

15.14 Газ арматурасини текширинг

- Улагични (230 V AC) газ мосламасидан ажратинг.
- Электромагнит клапани қаршилигини ўлчаш [1] ва [2].



Rasm 72 Газ арматурасининг ўлчаш нуқталари

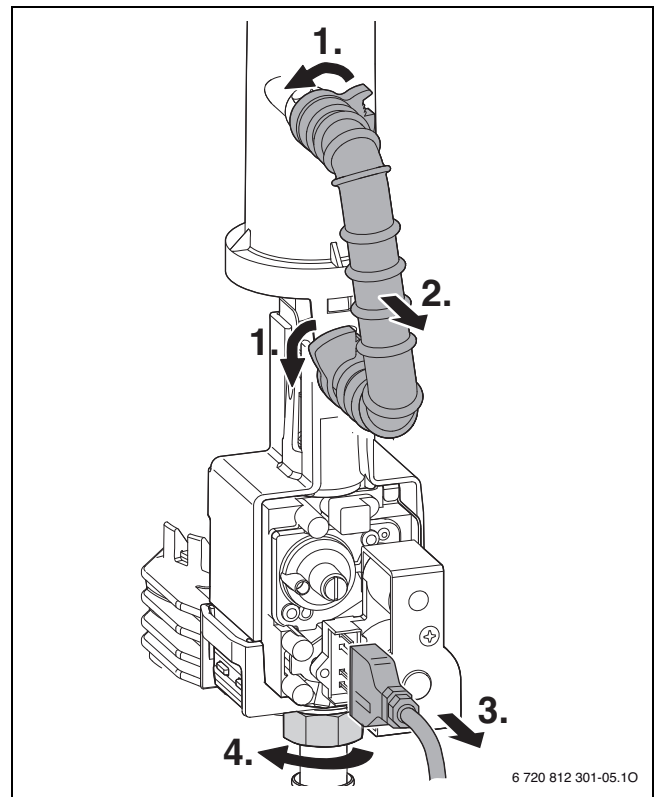
- [1] Электромагнит клапанларининг ўлчов нуқталари 1 (3-4)
- [2] Электромагнит клапанларининг ўлчов нуқталари 2 (1-3)

- Қаршилиқ 0 ёки ∞ бўлса, газ мосламасини ўзгартиринг.

15.15 Газ клапанни олиб ташлаш

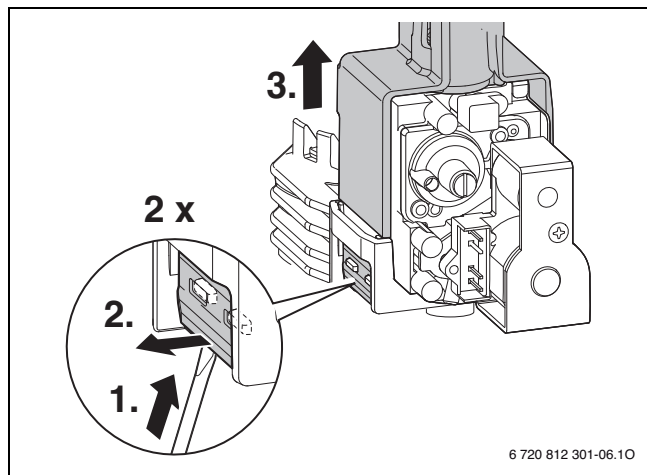
- Газ кранини ёпинг

 1. Газ қувурининг қулфини очинг.
 2. Газ қувурини олиб ташланг.
 3. Улагични (24 В) газ мосламасидан ажратинг.
 4. Болтни бўшатинг



Rasm 73 Газ клапанни олиб ташлаш

- ▶ Ҳар икки тараф кулфини отверка билан бўшатинг.
- ▶ Газ плитасини ва пластик қопламани чиқариб олинг.

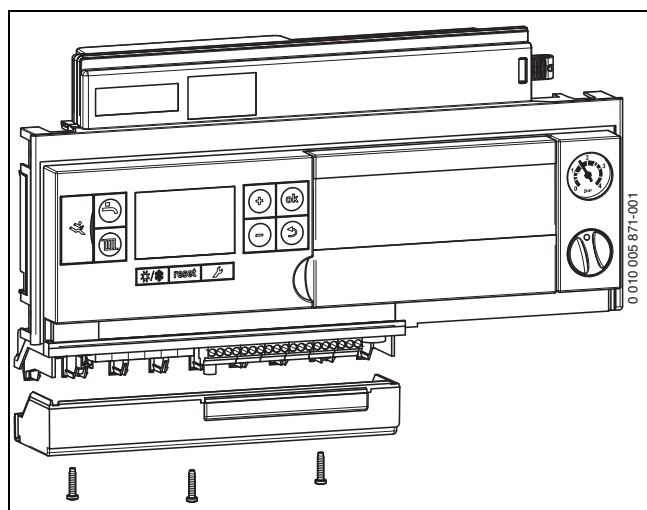


Rasm 74 Газ клапанини олиб ташлаш

- ▶ Газ мосламасини тескари тартибда жойлаштиринг ва газ-ҳаво нисбатини ўрнатинг (→ -бўлим 11-бет 37).

15.16 Бошқариш қурилмасини олиб ташланг

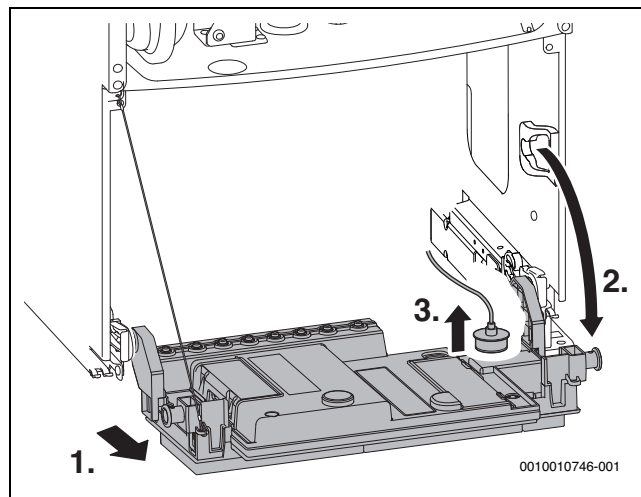
- ▶ Винтларни олиб ташланг.
- ▶ Қопқоқни олинг.



Rasm 75 Қопқоқни ечиб олинг

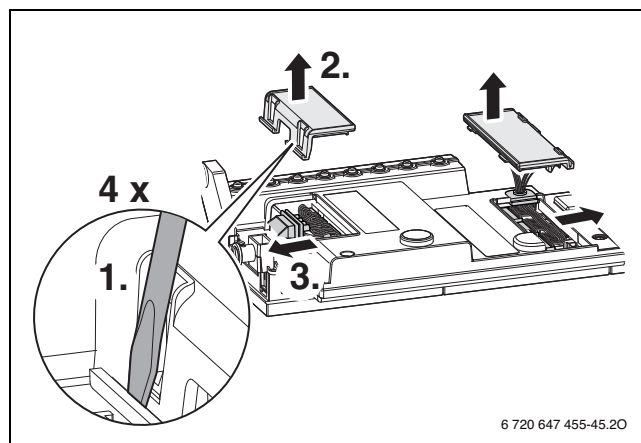
- ▶ Маҳкамланган барча терминалларни ва кабел ажратгичларини пастга силжитинг.
- ▶ Бошқариш мосламасини пастга туширинг.

- ▶ Манометрни ечиб олинг.



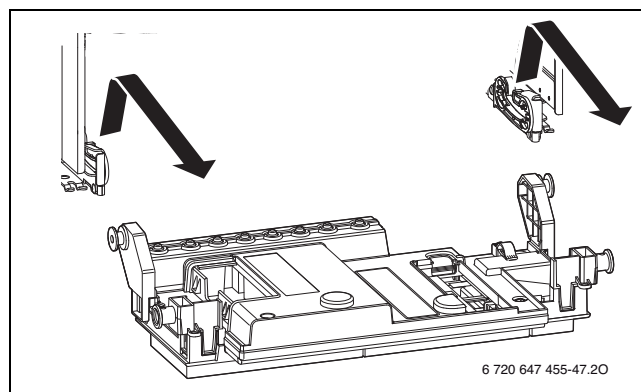
Rasm 76 Бошқариш мосламасини пастга туширинг

- ▶ Қопламани чап ва ўнг томондан чиқариб олинг ва ҳар сафар вилкани ажратинг.



Rasm 77 Қопқоқни ечиб олинг

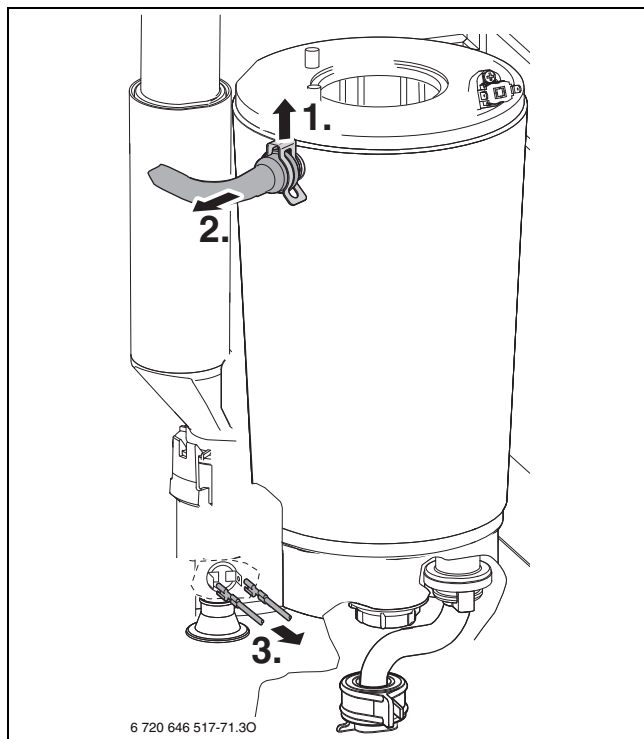
- ▶ Бошқариш қурилмасини чиқариб олиш.



Rasm 78 Бошқариш қурилмасини чиқариб олиш

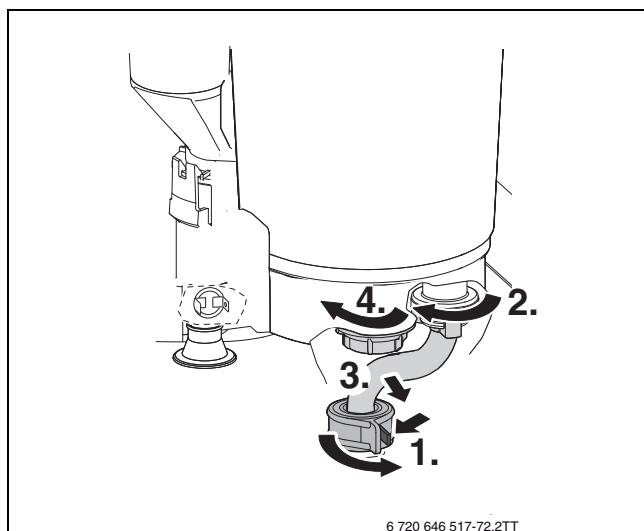
15.17 Иссиқлик блокини ўчиринг

- ▶ Қабул қилиш коллектори ва аралаштириш қурилмасини олиб ташланг (→ -расм 56, 43-бет).
 - ▶ Ҳаво ҳайдагични олиб ташланг (→ расм 57, бет 43).
1. Зажимни олиб ташланг.
 2. Оқим қувурини чиқаринг.
 3. Кабелни чиқинди газ ҳарорати чекловчисини ажратиб олинг.



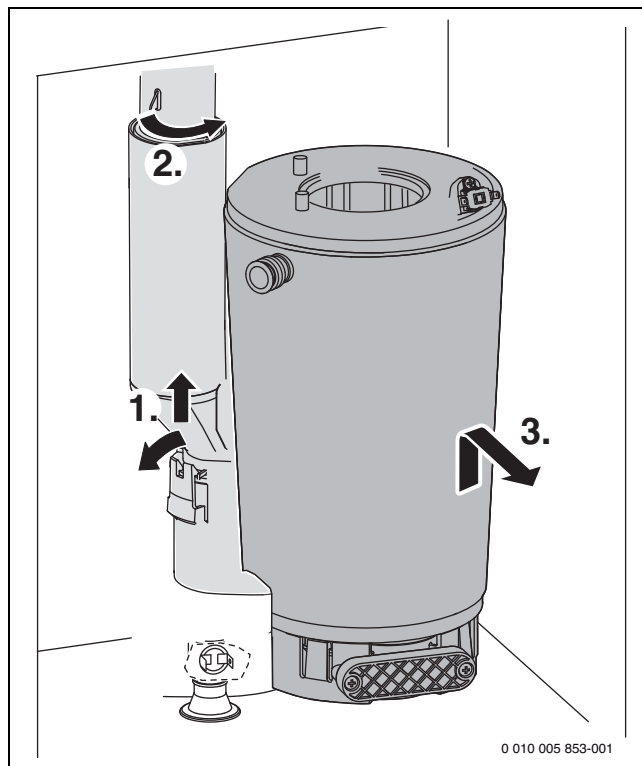
Rasm 79 Таъминот қувурини бўшатинг ва кабелни ажратиб олинг

1. Қайтарма қувурни иссиқлик насосидан узиш.
2. Қайтарма қувурни иссиқлик блокидан узиш.
3. Қайтарма қувурни ечиб олиш.
4. Болтни олиб ташланг



Rasm 80 Болтни олиб ташланг ва қайтарма қувурни олиб ташланг

1. Чиқинди газ қувурини чиқариб олинг ва юқорига суринг.
2. Чиқинди газ қувурини ўнг томонга айлантиринг.
3. Иссиқлик блокини чиқариб олинг.



Rasm 81 Иссиқлик блокини ўчиринг

15.18 Текшириш ва техник хизмат кўрсатиш учун назорат рўйхати

Сана						
1	Текширув қурилмасидаги охирги сақланган хатоликни кўриш, i02 хизмат функцияси.					
2	Ҳаво/чиқинди газ тизимини кўздан кечириш.					
3	Газ уланиш босимини текширинг. миллибар					
4	Газ-ҳаво нисбати минимал/максимал номиналини текшириш. мин. % макс. %					
5	Газ ва сувнинг чидамлилигини текшириш.					
6	Иссиқлик блокинни текшириш.					
7	Иситгични текширинг.					
8	Электродларни текшириш, i08 хизмат функцияси.					
9	Ионизация оқимини текширинг, i08 хизмат функцияси.					
10	Аралаштириш қурилмасидаги мембранани текшириш.					
11	Конденсат сифонини тозаланг.					
12	GB172i-.. KD-Қурилма: Совутгични совуқ сув қувурида текшириш.					
13	Иситиш тизимининг статик баландлиги учун кенгайтириш бакиннинг олд босимини текширинг бар					
14	Иситиш тизимининг иш босимини текширинг. бар					
15	Электр кабелни зарарланишини текширинг.					
16	Иситиш мосламасининг созуламаларини текширинг.					
17	Созланган хизмат функцияларини «Хизмат менюси созуламалари» ёрлиғига кўра текширинг.					

Jadval 37 Инспекция ва хизмат протоколи

16 Хизмат кўрсатиш ва носозлик кўрсаткичлари

16.1 Умумий


55бетдаги 16.2 жадвалда тушунтирилган:

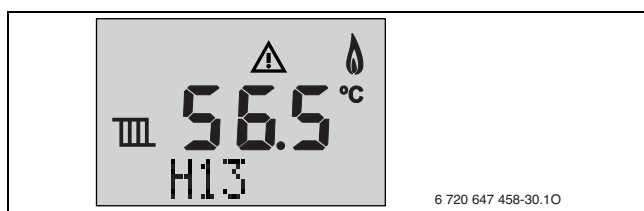
- **Носозликлар коди:** У қайси носозлик эканини кўрсатиб туради.
- **Қўшимча код:** Бу рақам хабарни хос тарзда аниқлайди. Қўшимча тугмани (назорат мосламаси) босиш орқали қўшимча код кўрсатилади.
- **Носозликлар йиғиндиси:** Бу қандай хатоликлар ва оқибатларга олиб келишини кўрсатади.

Операцион экран (O Носозликлар йиғиндиси)

Нормал иш ҳолатида сигналнинг ишлаш ҳолати кўрсатилади. Кўрсатиш режими i01 хизмат функцияси орқали кўрилади.


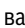



Блокланмаган носозликлар (R Носозликлар йиғиндиси)

Блокланмаган носозликлар туфайли иситиш тизими ишламай қолади. Экранда  белгиси кўрсатилади.



Rasm 82 Масалан: Блокировка қилинмаган носозликлар

Блокировка қилинмаган носозликларни тиклаш

- ▶  тугмасини  ва  белгилари кўрсатилгунига қадар босиб туринг.
Энг кам рақамли носозлик коди кўрсатилади.
- ▶ Хатолик кодиди танлаш учун: + ёки – тугмаларини босинг.
- ▶ Носозлик кодиди ўчириш учун: **қайта ўрнатиш** тугмасини босинг.
Экран доимий равишда қисқа  белгисини кўрсатади.
- ▶ Қолган носозлик кодлари ҳам худди шу тарзда ўчирилади.
- ▶  тугмасини босинг.
Қурилма нормал ишлаш ҳолатига қайтади.

Блокланган носозликлар (V Носозликлар йиғиндиси)

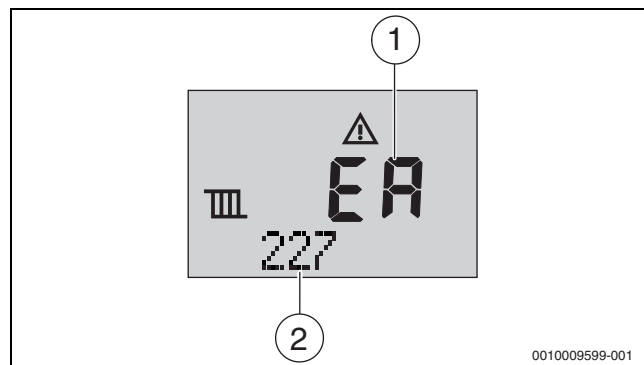
Нотўғри блокировка иситиш тизимининг беркилишига олиб келади, бу қайта ишга туширгандан кейин қайтадан бошланади. Блокировка қилинган носозлик бартараф бўлганда, иситиш тизими автоматик равишда қайта ишга тушади.

Хатолик коди ва блокировка қилинган носозликнинг қўшимча коди i01 хизмат функцияси орқали кўрилади.

V Носозликлар йиғиндиси: Блокланган носозликлар

Нотўғри блокировка иситиш тизимининг беркилишига олиб келади, бу қайта ишга туширгандан кейин қайтадан бошланади.

Носозлик коди ва қулфланиш хатосининг қўшимча кодлари ўчиб-ёниб белги беради.



Rasm 83 Масалан: Қулфланиш носозлиги кўрсатилди

- [1] Носозлик коди
- [2] Қўшимча код

▶ Қурилмани ўчириш ва қайта ёқинг.

-yoki-

- ▶ **қайта ўрнатиш** тугмасини **Reset** кўрсатилгунига қадар босиш.
Қурилма ишлаш ҳолатига қайтади. Оқим ҳарорати кўрсатилади.

Агар хатолик бартараф этилмаса:

- ▶ Монтаж платасини текширинг, агар керак бўлса ўзгартиринг.
- ▶ Хизмат кўрсатиш функцияларини "Хизмат кўрсатиш созламалари менюси"га кўра созлаш.

16.2 Хизмат кўрсатиш ва носозлик кўрсаткичлари жадвали

Носозлик коди	Қушимча код	Носозлик манбаи	Тавсиф	Яқунлаш
-A	208	O	Қурилма қувурни тозалаш режимда. 15 дақиқадан сўнг қувурни тозалаш режими автоматик равишда ўчирилади.	–
-H	200	O	Қурилманинг иссиқлик режимда ишлаши.	–
=H	201	O	Қурилма иссиқ сув билан ишлаш режимда ишлаши.	–
O A	202	O	Қулфланиш вақти фаолиятда: Иситгич мосламани ишга тушириш учун вақт оралиғи ҳали белгиланмаган (→ 2.3b хизмат функцияси).	–
O A	305	O	GB172i-... KD қурилмада: Сув иситкич мослама учун вақт оралиғи ҳали фаоллашмаган (→ 2.3F сервис функцияси).	–
OC	283	O	Иситгич мослама фаолияти ишга тушади.	–
OE	265	O	Иссиқлик талаб қилиниши қурилманинг минимал иссиқлик чиқариш даражасидан паст. Қурилма ёқиш/ўчириш режимда ишлайди.	–
OH	203	O	Қурилма иссиқлик талабсиз ишга туширишга тайёр.	–
OL	284	O	Биринчи хавфсизлик вақтида газ клапани очилади.	–
OU	270	O	Қурилма юкланади.	–
OY	204	O	Жорий оқим ҳарорати ўрнатилган оқим ҳароратидан юқори. Қурилма ўчирилган.	–
OY	276	B	Оқим ҳароратидаги датчик иссиқлиги > 95 °C бўлиши.	Бу носозлик белгиси бир вақтнинг ўзида барча радиаторли клапанлар ҳеч қандай носозликларсиз беркилганида пайдо бўлиши мумкин. <ul style="list-style-type: none"> ▶ Иситиш тизимининг иш босимини текширинг. ▶ Хизмат кўрсатиш кранларини очиш. ▶ Иссиқлик насосини t03 хизмат функцияси билан текширинг. ▶ Иситиш насосининг уланиш кабелларини текширинг. ▶ Иссиқлик насосини айлантинг, агар керак бўлса алмаштиринг. ▶ Насос ҳажмини ёки насос майдонини тўғри ўрнатинг ва максимал кучланишга созланг.
OY	359	B	GB172i-... KD қурилмада: Сув ҳарорати ҳаддан ортиқ баланд бўлганда датчикнинг ҳарорати.	<ul style="list-style-type: none"> ▶ Ҳарорат датчиги тўғри ўрнатилганлигини текшириш. ▶ Ҳарорат датчиги кабелни ажратиб олинг. ▶ Ҳарорат датчигини текширинг, агар керак бўлса ўзгартиринг (→ 17.5-бўлим, 64-бет). ▶ Уланиш кабелининг очиқлиги ёки қисқа туташувини текширинг, керак бўлса, ўзгартиринг.
2E	357	O	Ҳаво ҳайдаш функцияси фаол.	–
2H	358	O	3 томонлама клапан фаолияти учун блокировкадан ҳимоя.	–
2P	341	B	Градиент чегараси: Иссиқ сув билан ишлаш режимда ҳарорат жуда тез кўтарилиши.	<ul style="list-style-type: none"> ▶ Иситиш тизимининг иш босимини текширинг. ▶ Хизмат кўрсатиш кранларини очиш. ▶ Иссиқлик насосини t03 хизмат функцияси билан текширинг. ▶ Иситиш насосининг уланиш кабелларини текширинг. ▶ Иссиқлик насосини айлантинг, агар керак бўлса алмаштиринг. ▶ Насос ҳажмини ёки насос майдонини тўғри ўрнатинг ва максимал кучланишга созланг.
2P	212	O	Градиент мониторинги Иситиш блоки фаолиятда.	–
2P	341	O	Градиент чегараси: Иссиқ сув билан ишлаш режимда ҳарорат жуда тез кўтарилиши.	–

Носозлик коди	Қўшимча код	Носозлик манбаи	Тавсиф	Яқунлаш
2P	342	O	Градиент чегараси: Иссиқ сув билан ишлаш режимида иссиқ сув ҳароратининг жуда тез кўтарилиши.	–
2Y	281	B	Иситиш насоси ўзидан босим ҳосил қилмайди.	<ul style="list-style-type: none"> ▶ Иситиш тизимининг иш босимини текширинг. ▶ Хизмат кўрсатиш кранларини очиш. ▶ Қурилмани 2.2С деаэратор хизмат функциясига кўра шамоллатинг. ▶ Иссиқлик насосини айлантиринг, агар керак бўлса алмаштиринг.
2Y	282	O	Иситиш насоси билан тезкор алоқа йўқолди.	–
3A	264	B	Вентиляторда муаммо бор.	<ul style="list-style-type: none"> ▶ Вентилятор кабели вилкасини текширинг, зарур бўлса ўзгартиринг. ▶ Вентиляторни кирланиш ва блокировка учун текшириб туринг, агар керак бўлса ўзгартиринг.
3C	217	B	Вентилятор ишламаганда.	<ul style="list-style-type: none"> ▶ Вентилятор кабели вилкасини текширинг, зарур бўлса ўзгартиринг. ▶ Вентиляторни кирланиш ва блокировка учун текшириб туринг, агар керак бўлса ўзгартиринг.
3F	273	B	Иситгич мослама ва вентилятор 24 соат давомида тўхтовсиз ишлаган ва хавфсизлик мақсадида қисқа вақтга беркилган.	–
3L	214	B	Вентилятор хавфсизликни сақлаш вақтида ўчирилади.	<ul style="list-style-type: none"> ▶ Вентилятор кабели вилкасини текширинг, зарур бўлса ўзгартиринг. ▶ Вентиляторни кирланиш ва блокировка учун текшириб туринг, агар керак бўлса ўзгартиринг.
3P	216	B	Вентилятор жуда секин ишлаганда	<ul style="list-style-type: none"> ▶ Вентилятор кабели вилкасини текширинг, зарур бўлса ўзгартиринг. ▶ Вентиляторни кирланиш ва блокировка учун текшириб туринг, агар керак бўлса ўзгартиринг.
3Y	215	B	Вентилятор жуда тез ишлаганда	<ul style="list-style-type: none"> ▶ Чиқинди газ тизимини текширинг, зарур бўлса тозаланг ёки таъмирланг.
4C 4C	224 224	B V	Иссиқлик блоки ҳарорати чегараси, чиқинди газининг ҳарорат мосламаси ёки фарқланувчи босим мосламаси ишдан чиққан.	<p>Агар блокировкадаги носозлик узоқ вақт давом этса, юзага келган носозлик хатоликни келтириб чиқаради.</p> <ul style="list-style-type: none"> ▶ Иссиқлик блоклари ҳарорат чекловчисини ва алоқа кабели узилишларини текширинг, зарур бўлса ўзгартиринг. ▶ Чиқинди газлар ҳарорат чеклагичи ва алоқа кабели узилишларини текширинг, зарур бўлса, ўзгартиринг. ▶ Чиқинди газ чиқариш тизимини текширинг, зарур бўлса тозаланг ёки таъмирланг. ▶ Чиқинди қувури ва ўзгарувчан босим мосламаси ўртасидаги шлангни текширинг, агар керак бўлса тозаланг ёки ўзгартиринг. ▶ Босим ўзгариши ва алоқа датчигини мунтазам текшириб туринг ва агар керак бўлса ўзгартиринг (Қурилма ишламай турган вақтида қонтакт беркилиши керак). ▶ Иситиш тизимининг иш босимини текширинг. ▶ Қурилмани 2.2С деаэратор хизмат функциясига кўра шамоллатинг. ▶ Насос ҳажмини ёки насос майдонини тўғри ўрнатинг ва максимал кучланишга созланг. ▶ Иссиқлик насосини t03 хизмат функцияси билан текширинг. ▶ Иссиқлик насосини айлантиринг, агар керак бўлса алмаштиринг. ▶ Ўрнатилиши лозим бўлган мосламаларнинг бошқарув блокига жойлаштирилганлигини текширинг. ▶ Иссиқ сув блоки сувини текширинг, агар керак бўлса ўзгартиринг.
4U 4U	350 222	B V	Оқим ҳарорати датчигида носозлик (Қисқа туташув).	<p>Агар блокировкадаги носозлик узоқ вақт давом этса, юзага келган носозлик хатоликни келтириб чиқаради.</p> <ul style="list-style-type: none"> ▶ Ҳарорат датчиги ва алоқа кабели қисқа туташувларини назорат қилинг, керак бўлса ўзгартиринг.
4Y 4Y	351 223	B V	Оқим ҳарорати датчигида носозлик (Узилиш).	<p>Агар блокировкадаги носозлик узоқ вақт давом этса, юзага келган носозлик хатоликни келтириб чиқаради.</p> <ul style="list-style-type: none"> ▶ Ҳарорат датчиги ва алоқа кабели узилишларини текширинг, зарур бўлса, ўзгартиринг.
5A	275	O	Қурилманинг тест режимида ишлаши.	–

Носозлик коди	Қушимча код	Носозлик манбаи	Тавсиф	Яқунлаш
5H	268	O	Қурилма тест режимида (→ Тест: тестлар функцияси учун созлама, 36-бет).	–
6A 6A	227 227	B V	Учқунланиш аниқланмади.	4-уринишдан кейин юзага келган блокировкадаги носозлик хатоликни келтириб чиқаради. <ul style="list-style-type: none"> ▶ Газ крани очиқлигини текширинг. ▶ Газ уланиш босимини текширинг. ▶ Электр уланишини назорат қилинг. ▶ Электрод кабелларини текширинг, агар керак бўлса ўзгартиринг. ▶ Чиқинди газ тизимини текширинг, зарур бўлса тозаланг ёки таъмирланг. ▶ Газ-ҳаво нисбатини текширинг. ▶ Табиий газ учун: ташқи газ оқимини текширинг, керак бўлса ўзгартиринг. ▶ Конденсат сифонини тозаланг (→ 45-бет). ▶ Шамоллатиш қурилмасидаги қайтариш клапанини олиб ташланг ва носозлик ёки зарарланишларни текширинг (→ 45-бет). ▶ Иссиқлик блокинни тозалаш. ▶ Газ клапанини текширинг, агар керак бўлса ўзгартиринг (→ 47-бет). ▶ Хона ҳавосига нисбатан ёниш ҳаво ҳароратини ёки шамоллатиш дарчаларини текширинг.
6C	228	B	Иситгич ўчирилган ҳолда ҳам учқун аниқланади.	<ul style="list-style-type: none"> ▶ Электродлар ифлосланишини текширинг, агар керак бўлса алмаштиринг. ▶ Чиқинди газ тизимини текширинг, зарур бўлса тозаланг ёки таъмирланг. ▶ Агар керак бўлса, печат платаси намлигини текширинг.
6C	306	B	Газни ўчиргандан сўнг: учқун аниқланади.	<ul style="list-style-type: none"> ▶ Газ клапанини текширинг, агар керак бўлса ўзгартиринг (→ 47-бет). ▶ Конденсат сифонини тозаланг (→ 45-бет). ▶ Электрод ва алоқа кабелни текширинг, агар керак бўлса ўзгартиринг. ▶ Чиқинди газ тизимини текширинг, зарур бўлса тозаланг ёки таъмирланг.
6L	229	B	Иситгич ишлаш режимида ионизацион сигнал бўлмайди.	Иситгич фаолияти қайтадан бошланади. Агар қизиш муваффақиятсиз бўлса, блокировкадаги EA 227 носозлик кўрсатилади.
7C 7C 7C	356 328 231	B B B	Электр кучланиши тўхтаган.	<ul style="list-style-type: none"> ▶ Электр кучланишини ва уланиш кабелни текширинг.
7H	356	B	Электр кучланиши паст.	<ul style="list-style-type: none"> ▶ Электр кучланишини текширинг.
7L	261	B	Биринчи хавфсизлик вақтида вақтда хатолик	<ul style="list-style-type: none"> ▶ Назорат қилиш қурилмасидан электр вилкаси тутқичи ва ётқизиш кабелни текширинг, керак бўлса, ўзгартиринг. ▶ Бошқарув қурилмаси алмашинди.
7L	280	B	Қайта ишга туширишга уринишда вақт хатоси	<ul style="list-style-type: none"> ▶ Назорат қилиш қурилмасидан электр вилкаси тутқичи ва ётқизиш кабелни текширинг, керак бўлса ўзгартиринг. ▶ Бошқарув қурилмаси алмашинди.
8Y	232	B	ТВ 1 ҳарорат монитори ишга тушган.	<ul style="list-style-type: none"> ▶ Ҳарорат монитори созламасини ТВ 1 текширинг. ▶ Иситиш назорати мосламасини текширинг.
8Y	232	B	ТВ 1 ҳарорат мониторида носозлик.	<ul style="list-style-type: none"> ▶ Ҳарорат датчиги ёки уланиш кабелнинг очиқлиги ёки қисқа туташувини текширинг, агар керак бўлса ўзгартиринг.
8Y	232	B	Ташқи ҳарорат монитори терминалларида ТВ 1 ўтиш кўприги мавжуд эмас.	<ul style="list-style-type: none"> ▶ Ташқи уланиш учун ўтиш кабелни  уланг (→ 24-бет).
8Y	232	B	Ҳарорат лимити қулфланган.	<ul style="list-style-type: none"> ▶ Ҳарорат лимитини очиш.
8Y	232	B	Конденсат насоси яроқсизланди.	<ul style="list-style-type: none"> ▶ Конденсат дренажини текшириш. ▶ Конденсат насосини алмаштириш.
9A 9A 9A 9A	235 360 361 362	V V V V	Нотўғри кодлаш мосламаси (KIM).	<ul style="list-style-type: none"> ▶ Кодлаш мосламасини (KIM) текширинг.
9U	233	B	Кодлаш мосламаси (KIM) тўғри келмади.	<ul style="list-style-type: none"> ▶ Кодлаш вилкасини (KIM) тўғри киритинг, агар керак бўлса ўзгартиринг.
9L	230	B	Газ клапанида носозлик.	<ul style="list-style-type: none"> ▶ Ётқизиш кабелни текширинг, агар керак бўлса ўзгартиринг. ▶ Газ клапанини текширинг, агар керак бўлса ўзгартиринг (→ 47-бет).
9L 9L	234 238	V V	Газ клапани ёки бошқарув блокинни газ клапанига носоз кабелда улаш.	<ul style="list-style-type: none"> ▶ Ётқизиш кабелни текширинг, агар керак бўлса ўзгартиринг. ▶ Газ клапанини текширинг, агар керак бўлса ўзгартиринг (→ 47-бет). ▶ Бошқарув қурилмаси алмашинди.

Носозлик коди	Қўшимча код	Носозлик манбаи	Тавсиф	Яқунлаш
A01	815	B	Гидравлик ҳарорат датчигида носозлик.	<ul style="list-style-type: none"> ▶ Сезгирлик алоқасини текшириш. ▶ Ҳарорат датчигини нотўғри уланган/уланмаганлигини, ёки силжиш ҳолатида эканлигини текшириш.
A12	815	B	Гидравлик ҳарорат датчигида носозлик.	<ul style="list-style-type: none"> ▶ Алоқа уланишини модул нуқтаси ва ҳарорат датчигида текшириш. ▶ Модул нуқтасида линия алоқасининг электр уланишини текшириш. ▶ Ҳарорат датчиги ёки уланиш кабелининг очиқлиги ёки қисқа туташувини текширинг, агар керак бўлса ўзгартиринг.
A8	323	B	BUS-Алоқа узилди.	<ul style="list-style-type: none"> ▶ BUS-мосламасининг уланиш кабелини текширинг, агар керак бўлса ўзгартиринг.
EH	258	B	Тизим хатоси: бошқарув блоки ёки код штекери датчиги хато	<ul style="list-style-type: none"> ▶ Ростлаш қурилмасини тикланг. ▶ Электр уланишларни бошқарув блокка тўғри уланг. ▶ Бошқарув қурилмаси алмашинди.
EL	239	V	Ички бузилиш.	<ul style="list-style-type: none"> ▶ Кодлаштириш (KIM) алмашинди.
EL	259	V	Ички бузилиш.	<ul style="list-style-type: none"> ▶ Бошқарув қурилмаси алмашинди.
EL	290	B	Ички бузилиш.	<ul style="list-style-type: none"> ▶ қайта тиклаш тугмасини экранда Reset кўрсатилганига қадар босиб туринг. Қурилма қайтадан ишга тушади ва оқим ҳарорати кўрсатилади. ▶ Электр вилкаси, уланиш ва туташув кабелларини текширинг. ▶ Газ-ҳаво нисбатини текширинг. ▶ Бошқарув қурилмаси алмашинди.
H11	–	R	GB172i.. KD қурилма: Иссиқ сув ҳарорат датчиги носоз.	<ul style="list-style-type: none"> ▶ Ҳарорат датчиги кабелини ажратиб олинг. ▶ Ҳарорат датчигини текширинг, агар керак бўлса ўзгартиринг (→ 17.5-бўлим, 64-бет). ▶ Алоқа кабелининг очиқ ёки қисқа туташув жойлари учун текширинг, агар лозим бўлса ўзгартиринг.
H12	–	R	GB172i.. қурилмада: Бак ҳарорати датчиги носоз.	<ul style="list-style-type: none"> ▶ Ҳарорат датчиги кабелини ажратиб олинг. ▶ Ҳарорат датчигини текширинг, агар керак бўлса ўзгартиринг (→ 17.5-бўлим, 64-бет). ▶ Алоқа кабелининг очиқ ёки қисқа туташув жойлари учун текширинг, агар лозим бўлса ўзгартиринг.
H13	–	R	Текширувлар ораллигини созлаш.	<ul style="list-style-type: none"> ▶ Текширувни амалга ошириш. ▶ Блокировка қилинмаган носозликларни тиклаш (мажбуран).
H31	–	R	Иссиқлик насоси аниқланмади.	<ul style="list-style-type: none"> ▶ Уланиш кабелини текширинг, агар керак бўлса ўзгартиринг.

Jadval 38 Хизмат кўрсатиш ва носозлик кўрсаткичлари

16.3 Кўрсатилмайдиган носозликлар

Қурилма носозликлари	Яқунлаш
Ёниш шовқини жуда баланд бўлганда; шовқин	<ul style="list-style-type: none"> ▶ Газ турини текширинг. ▶ Газ уланиш босимини текширинг. ▶ Чиқинди газ тизимини текширинг, зарур бўлса тозаланг ёки таъмирланг. ▶ Газ-ҳаво нисбатини текширинг. ▶ Газ арматурасини текширинг, агар керак бўлса ўзгартиринг.
Оқим шовқини	<ul style="list-style-type: none"> ▶ Насос ҳажмини ёки насос майдонини тўғри ўрнатинг ва максимал кучланишга созланг
Иситиш жуда узоқ давом этади.	<ul style="list-style-type: none"> ▶ Насос ҳажмини ёки насос майдонини тўғри ўрнатинг ва максимал кучланишга созланг
Чиқинди газ чиқиши тартибда эмас; СО- таркиби жуда юқори.	<ul style="list-style-type: none"> ▶ Газ турини текширинг. ▶ Газ уланиш босимини текширинг. ▶ Чиқинди газ тизимини текширинг, зарур бўлса тозаланг ёки таъмирланг. ▶ Газ-ҳаво нисбатини текширинг. ▶ Газ арматурасини текширинг, агар керак бўлса ўзгартиринг.
Ёниш жуда ёқори, жуда сифатсиз	<ul style="list-style-type: none"> ▶ Трансформатор қизишини t01 хизмат функцияси билан текширинг, агар лозим бўлса ўзгартиринг. ▶ Газ турини текширинг. ▶ Газ уланиш босимини текширинг. ▶ Электр уланишини назорат қилинг. ▶ Электрод кабелларини текширинг, агар керак бўлса ўзгартиринг. ▶ Чиқинди газ тизимини текширинг, зарур бўлса тозаланг ёки таъмирланг. ▶ Газ-ҳаво нисбатини текширинг. ▶ Табиий газ учун: ташқи газ оқимини текширинг, керак бўлса ўзгартиринг. ▶ Иситгични текширинг, агар керак бўлса ўзгартиринг. ▶ Газ арматурасини текширинг, агар керак бўлса ўзгартиринг.
GB172i-..-Иссиқ сув идиши билан жиҳозланган қурилмаларда: Иссиқ сувда ёқимсиз ҳид ёки қора ранг мавжуд.	<ul style="list-style-type: none"> ▶ Иссиқ сув айланувчи мосламада термал дезинфекция ўтказинг. ▶ Анод алмашинув ҳимояси.
Ҳаво сақлагичдаги конденсат	<ul style="list-style-type: none"> ▶ Аралаштириш қурилмасидаги қайтариш клапанини текширинг, агар керак бўлса ўзгартиринг.
GB172i-.. KD-Қурилмалар: Иссиқ сув ҳарорати керакли даражага етиб бормади.	<ul style="list-style-type: none"> ▶ Трубинани текширинг, агар керак бўлса ўзгартиринг. ▶ Газ-ҳаво нисбатини текширинг.
GB172i-.. KD-Қурилмалар: Иссиқ сув ҳажми керакли даражага етиб бормади.	<ul style="list-style-type: none"> ▶ Пластик иссиқлик алмаштиргичини текширинг.
Экран ўчган, функциялар мавжуд эмас.	<ul style="list-style-type: none"> ▶ Электр кабеллари зарарланишини текширинг. ▶ Кабел носозликларини бартараф қилинг. ▶ Сақлагични текширинг, агар керак бўлса ўзгартиринг.

Jadval 39 Экранда кўрсатилмайдиган хатоликлар

17 Илова

17.1 Курилмани ишга тушириш протоколи

Истеъмолчилар/оператор:			
Исм, фамилия		Кўча, рақам	
Телефон/факс		Почта индекси, шаҳар	
Машина дизайнери:			
Буюртма қилиш учун рақам:			
Курилма тури:		(Ҳар бир курилма учун алоҳида протокол қилинг!)	
Серия рақами:			
Ишга тушириш санаси:			
<input type="checkbox"/> Битталик курилма <input type="checkbox"/> каскад, курилмалар сони:			
Ўрнатиш хонаси: <input type="checkbox"/> Залда <input type="checkbox"/> Чордоқда <input type="checkbox"/> бошқа жойда:			
Ҳаво айланиши: Сони:, Ҳажми: тахминан.			см ²
Чиқинди газ чиқариш тизими: <input type="checkbox"/> Икки қувурли тизим <input type="checkbox"/> LAS <input type="checkbox"/> Вал <input type="checkbox"/> Изоляция қувури тизими			
<input type="checkbox"/> Пластик <input type="checkbox"/> Алюминий <input type="checkbox"/> Зангламас пўлат			
Умумий узунлиги: тахминан м Ёй 87°: Дона Ёй 15-45°: Дона			
Чиқинди газ қувурини кўрсаткич оқимида текшириш: <input type="checkbox"/> ҳа <input type="checkbox"/> йўқ			
СО ₂ -ёқилғи ҳавосидаги максимал иссиқлик чиқиндилари миқдори:			%
О ₂ -ёқилғи ҳавосидаги максимал иссиқлик чиқиндилари миқдори:			%
Паст ёки ҳаддан ташқари юқори босим операциялари ҳақида тушунтиришлар:			
Газни созлаш ва чиқинди газини ўлчаш:			
Газ турини ўрнатиш:			
Газ таъминоти босими:		Газга бир текис уланиш босими:	
миллибар		миллибар	
Максимал номинал иссиқлик чиқиндини ўрнатинг:		Минимал номинал иссиқлик чиқиндини ўрнатинг:	
кВт		кВт	
Максимал номинал иссиқлик чиқинди орқали газ оқими тезлиги:		Минимал номинал иссиқлик чиқинди орқали газ оқими тезлиги:	
л/дақиқа		л/дақиқа	
Иссиқлик қиймати Н _{иВ} :			
кВт с/м ³			
СО ₂ максимал номинал иссиқлик чиқинди орқали:		СО ₂ минимал номинал иссиқлик чиқинди орқали:	
%		%	
О ₂ максимал номинал иссиқлик чиқинди орқали:		О ₂ минимал номинал иссиқлик чиқинди орқали:	
%		%	
СО максимал номинал иссиқлик чиқинди орқали:		СО минимал номинал иссиқлик чиқинди орқали:	
ppm мг/кВт с		ppm мг/кВт с	
Чиқинди газ ҳароратининг максимал номинал иссиқлик босими:		Чиқинди газ ҳароратининг минимал номинал иссиқлик босими:	
°С		°С	
Ўлчанган максимал оқим ҳарорати:		Ўлчанган минимал оқим ҳарорати:	
°С		°С	
Гидравлик тизими:			
<input type="checkbox"/> Гидравлик ўчирувчи, тури:		<input type="checkbox"/> Қўшимча кенгайтириш баки	
<input type="checkbox"/> Иссиқлик насоси:		Ўлчам/шакли:	
		Автоматик деаэратор мавжудми? <input type="checkbox"/> ҳа <input type="checkbox"/> йўқ	
<input type="checkbox"/> Иссиқ сув сақлагичи/Тури/Сони/Иситиш юзасининг фаолияти:			
<input type="checkbox"/> Гидравлик назорат тизимлари, қайдлар:			

Ўзгартирилган хизмат вазифалари:

Ўзгартирилган хизмат вазифаларини ўқинг ва қўйматларини киритинг.

 «Хизмат менюси соғламаларини» тугатинг ва бириктиринг.**Иситиш назорати:** Ташқи ҳароратни назорат қилиш тизими Хона ҳароратини назорат қилиш тизими Масофадан бошқариш пульти × дона, иситиш тизимининг кодлаш контури: Хона ҳароратини назорат қилиш тизими × дона, иситиш тизимининг кодлаш контури: Модул × дона, иситиш тизимининг кодлаш контури:

Бошқалар:

 Иситиш назорати, изоҳлар: Текшириш мосламасининг ишлаш/ўрнатиш қўлланмасида қайд этилган иситиш мосламаларини ўзгартириш**Қуйидаги ишлар бажарилди:** Электр алоқаси текширилди, изоҳлар: Конденсат сифони тўлдирилган: Ёниш ҳавоси/чиқинди газини ўлчаш бажарилди Функциялар текширилиши амалга оширилди Газ ва сув иситиш герметиклиги текшириши бажарилди

Ишга туширишни соғлаш қурилмадаги оптик оқиш назорати ва синов асбобининг функционал текширувини ўз ичига олади. Иситиш тизимини текшириш тизим ишлаб чиқарувчиси томонидан бажарилади.

Ушбу тизим юқорида келтирилганидек синовдан ўтган.

Хужжатлар операторга топширилди. Унда хавфсизлик қоидаларига амал қилиш, аксессуарлар, жумладан иситгич, юқорида кўрсатилган иситиш тизимини мунтазам назорат қилиш заруратлари қайд этилган. Юқорида кўрсатилган иситиш тизимини мунтазам назорат қилиш заруратлари қайд этилган.

Хизмат бўйича мутахассиснинг номи

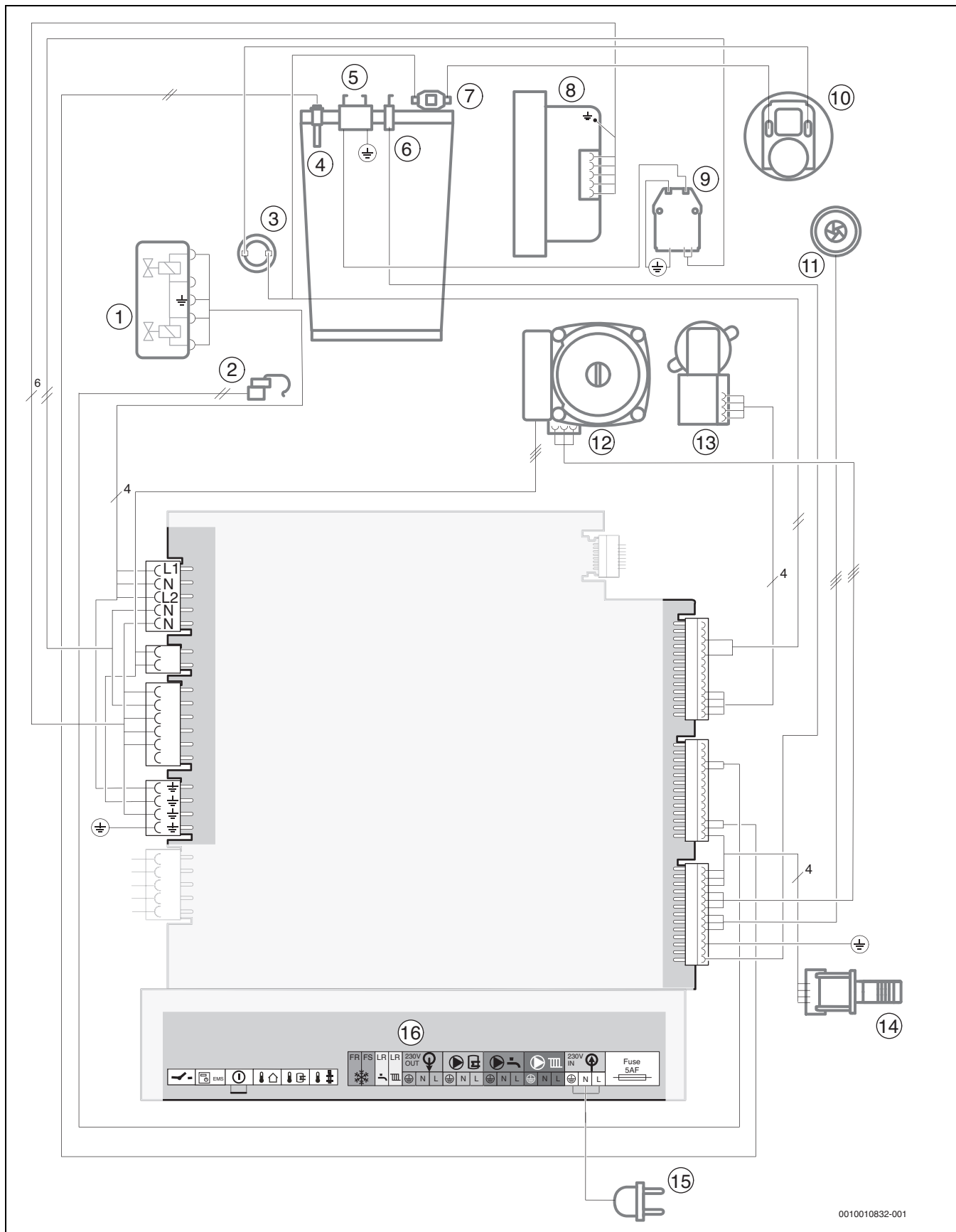
Сана, оператор имзоси

Сана, ишлаб чиқарувчининг имзоси

Мувофиқлик протоколига елимланган.

Jadval 40 Фойдаланиш протоколи

17.2 Электр симлари



0010010832-001

Rasm 84 Электр симлари

Расмга изоҳ 84:

- [1] Газ клапани
- [2] GB172i-.. KD-Курилма: Иссиқ сув ҳарорат ҳисоблагичи
- [3] Чиқинди газлар ҳароратини чекловчи
- [4] Оқим ҳароратини ўлчагич
- [5] Ўт олдириш электроди
- [6] Электродлар мониторинги
- [7] Иссиқлик блокнинг ҳарорат лимити
- [8] Ҳаво ҳайдовчи
- [9] Ўт олдириш трансформатори
- [10] Дифференциал босим ўтказгич
- [11] GB172i-.. KD-Курилма: Турбина
- [12] Иссиқлик насоси
- [13] 3 томонлама клапан
- [14] Идиш идентификацияси модули (КИМ)
- [15] Вилкали уланиш кабелли
- [16] Ташқи аксессуарлар учун сиқиш панели (→ Клеммни белгилаш Жадвал 21, бет 25)

17.3 Техник маълумотлар

	Бирлик	GB172i-14			GB172i-24		
		Табиий газ	Пропан ¹⁾	Бутан	Табиий газ	Пропан ¹⁾	Бутан
Иссиқлик ишлаб чиқариш/босим							
Максимал номинал иссиқлик ($P_{\text{макс}}$) 40/30 °C	кВт	15,2	15,2	17,2	25,1	25,1	28,6
Максимал номинал иссиқлик ($P_{\text{макс}}$) 50/30 °C	кВт	15,1	15,1	17,1	25,1	25,1	28,5
Максимал номинал иссиқлик ($P_{\text{макс}}$) 80/60 °C	кВт	14,0	14,0	15,9	24,0	24,0	27,3
Максимал номинал иссиқлик ($Q_{\text{макс}}$) иссиқлик	кВт	14,4	14,4	16,3	24,6	24,6	28,0
Минимал номинал иссиқлик ($P_{\text{мин}}$) 40/30 °C	кВт	2,3	2,3	2,6	3,4	5,1	5,8
Минимал номинал иссиқлик ($P_{\text{мин}}$) 50/30 °C	кВт	2,3	2,3	2,6	3,4	5,1	5,7
Минимал номинал иссиқлик ($P_{\text{мин}}$) 80/60 °C	кВт	2,0	2,0	2,3	3,0	4,6	5,2
Минимал номинал иситиш ($Q_{\text{мин}}$) иссиқлик	кВт	2,1	2,1	2,4	3,1	4,7	5,3
Максимал номинал иссиқ сув ($P_{\text{нW}}$)	кВт	14,0	14,0	15,9	24,0	24,0	27,3
Максимал номинал иссиқлик иссиқ сув ($Q_{\text{нW}}$)	кВт	14,4	14,4	16,3	24,6	24,6	28,0
Курилма иситиш қувватининг максимал мувофиқлиги 80/60 °C	%	97,5	97,5	97,5	97,4	97,4	97,4
Курилма иситиш қувватининг максимал мувофиқлиги 50/30 °C	%	105,0	105,0	105,0	101,9	101,9	101,9
Курилма иситиш қувватининг минимал мувофиқлиги 50/30 °C	%	108,3	108,3	108,3	108,3	108,3	108,3
Курилма иситиш қувватининг минимал мувофиқлиги 40/30 °C	%	108,5	108,5	108,5	108,5	108,5	108,5
Газга уланиш қиймати							
Табиий газ Н ($H_{i(15^\circ\text{C})} = 9,5 \text{ кВт соат/м}^3$)	м ³ /соат	1,52	-	-	2,59	-	-
Пропан ($H_i = 12,9 \text{ кВт соат/кг}$)	кг/соат	-	1,12	-	-	1,91	-
Бутан ($H_i = 12,7 \text{ кВт соат/кг}$)	кг/соат	-	-	1,28	-	-	2,20
Рухсат берилган газ уланиш босими							
Табиий газ Н	миллибар	10–16	-	-	10–16	-	-
Суюлтирилган газ	миллибар	-	25–35	25–35	-	25–35	25–35
Кенгайтириш баки							
Шакл	бар	0,75	0,75	0,75	0,75	0,75	0,75
Кенгайтириш бакининг EN 13831 стандартига қўра номинал таркиби	л	12	12	12	12	12	12

	Бирлик	GB172i-14			GB172i-24		
		Табиий газ	Пропан ¹⁾	Бутан	Табиий газ	Пропан ¹⁾	Бутан
Кесимни ҳисоблаш учун бўлим таҳлили EN 13384							
Чиқинди газининг минимал/максимал оқими	г/с	6,5/1,0	6,3/1,0	6,3/1,0	11,1/1,5	10,8/2,1	10,9/2,1
Номинал иссиқлик қуввати							
Чиқинди газ ҳарорати 80/60 °C максимал/минимал	°C	64/52	59/52	59/52	87/55	87/55	87/55
Номинал иссиқлик қуввати							
Чиқинди газ ҳарорати 40/30 °C максимал/минимал	°C	46/30	46/30	46/30	59/32	59/32	59/32
Номинал иссиқлик қуввати							
Қолдиқ босим	Pa	110	110	110	120	120	120
CO ₂ максимал номинал иссиқлик чиқиши	%	9,4	10,8	12,4	9,4	10,8	12,4
CO ₂ минимал номинал иссиқлик чиқиши	%	8,6	10,2	12,0	8,6	10,5	12,0
Чиқинди газ гуруҳининг қиймати G 636/G 635 стандартига мувофиқ	-	G ₆₁ /G ₆₂	G ₆₁ /G ₆₂	G ₆₁ /G ₆₂	G ₆₁ /G ₆₂	G ₆₁ /G ₆₂	G ₆₁ /G ₆₂
Nox _x синфи	-	5	5	5	5	5	5
Конденсат							
Максимал конденсат миқдори (T _R = 30 °C)	л/соат	1,7	1,7	1,7	1,7	1,7	1,7
pH-қиймат тахминан	-	4,8	4,8	4,8	4,8	4,8	4,8
Рўйхатдан ўтиш санаси							
Маҳсулот ID рақами		CE-0085BU0450					
Қурилма категорияси		II _{2H} ЗВ/Р					
Ўрнатиш тури		C ₁₃ , C ₃₃ , C ₄₃ , C ₅₃ , C ₆₃ , C ₈₃ , C ₉₃ , B ₂₃ , B ₃₃					
Умумий хусусиятлар							
Электр кучланиши	AC ... В	230	230	230	230	230	230
Частота	Гц	50	50	50	50	50	50
Максимал қувват сарфланиши (кутиш режимида)	W	2	2	2	2	2	2
Максимал қувват сарфланиши (иситиш хизмати)	W	80	80	80	98	98	98
Паст кучланиш орқали максимал қувват сарфланиши (иситиш хизмати)	W	60	60	60	60	60	60
Иссиқлик насоси энергия тежаш индекси (EEI)	-	≤ 0,23	≤ 0,23	≤ 0,23	≤ 0,23	≤ 0,23	≤ 0,23
EMV-Чегара қийматлари	-	B	B	B	B	B	B
Овоз кучи даражаси	dB(A)	≤ 47	≤ 47	≤ 47	≤ 50	≤ 50	≤ 50
Ҳимоя тури	IP	X4D	X4D	X4D	X4D	X4D	X4D
Максимал оқим ҳарорати	°C	82	82	82	82	82	82
Максимал руҳсат берилган иш босими (PMS) иситиш	бар	3	3	3	3	3	3
Руҳсат берилган муҳит ҳарорати	°C	0-50	0-50	0-50	0-50	0-50	0-50
Оғирлиги (қадокланмаган) (кенгайтириш баки билан/кенгайтириш бакисиз)	кг	43	43	43	43	43	43
Ҳажми Н × В × Т	мм	840 × 440 × 350	840 × 440 × 350	840 × 440 × 350	840 × 440 × 350	840 × 440 × 350	840 × 440 × 350

1) 15 000 литргача бўлган контейнерлар учун пропан ва бутан аралашмаси

Jadval 41 Техник маълумотлар GB172i-.. қурилмаси

	Бирлик	GB172i-20 KD		
		Табиий газ	Пропан ¹⁾	Бутан
Иссиқлик ишлаб чиқариш/босим				
Максимал номинал иссиқлик ($P_{\text{макс}}$) 40/30 °C	кВт	21,3	21,3	24,3
Максимал номинал иссиқлик ($P_{\text{макс}}$) 50/30 °C	кВт	21,2	21,2	24,2
Максимал номинал иссиқлик ($P_{\text{макс}}$) 80/60 °C	кВт	20,0	20,0	22,8
Максимал номинал иссиқлик ($Q_{\text{макс}}$) иссиқлик	кВт	20,5	20,5	23,4
Минимал номинал иссиқлик ($P_{\text{мин}}$) 40/30 °C	кВт	4,1	5,1	5,8
Минимал номинал иссиқлик ($P_{\text{мин}}$) 50/30 °C	кВт	4,1	5,1	5,7
Минимал номинал иссиқлик ($P_{\text{мин}}$) 80/60 °C	кВт	3,7	4,6	5,2
Минимал номинал иситиш ($Q_{\text{мин}}$) иссиқлик	кВт	3,8	4,7	5,3
Максимал номинал иссиқ сув ($P_{\text{нв}}$)	кВт	28,0	28,0	31,8
Максимал номинал иссиқлик иссиқ сув ($Q_{\text{нв}}$)	кВт	28,7	28,7	32,7
Қурилма иситиш қувватининг максимал мувофиқлиги 80/60 °C	%	97,5	97,5	97,5
Қурилма иситиш қувватининг максимал мувофиқлиги 50/30 °C	%	105,0	105,0	105,0
Қурилма иситиш қувватининг минимал мувофиқлиги 50/30 °C	%	108,3	108,3	108,3
Қурилма иситиш қувватининг минимал мувофиқлиги 40/30 °C	%	108,5	108,5	108,5
Газга уланиш қиймати				
Табиий газ Н ($H_{i(15^\circ\text{C})} = 9,5$ кВт соат/ м^3)	$\text{м}^3/\text{соат}$	3,03	-	-
Пропан ($H_i = 12,9$ кВт соат/кг)	кг/соат	-	2,22	-
Бутан ($H_i = 12,7$ кВт соат/кг)	кг/соат	-	-	2,57
Рухсат берилган газ уланиш босими				
Табиий газ Н	миллибар	10-16	-	-
Суюлтирилган газ	миллибар	-	25-35	25-35
Кенгайтириш баки				
Шакл	бар	0,75	0,75	0,75
Кенгайтириш бакининг EN 13831 стандартига қўра номинал таркиби	л	12	12	12
Иссиқ сув				
Максимал иссиқ сув ҳажми ($\Delta T = 35$ К)	л/дақиқа	11	11	11
Иссиқ сув ҳарорати	°C	40-60	40-60	40-60
Максимал совуқ сув оқиш ҳарорати	°C	60	60	60
Максимал рухсат этилган эссиқ сув босими	бар	10	10	10
Минимал оқим босими	бар	0,2	0,2	0,2
EN 13203-1 ($\Delta T = 30$ К) стандартига қўра аниқ оқим	л/дақиқа	14,1	14,1	14,1
Кесимни ҳисоблаш учун бўлим таҳлили EN 13384				
Чиқинди газининг минимал/максимал оқими Номинал иссиқлик қуввати	г/с	12,9/1,8	12,6/2,1	12,7/2,1
Чиқинди газ ҳарорати 80/60 °C максимал/минимал Номинал иссиқлик қуввати	°C	87/55	87/55	87/55
Чиқинди газ ҳарорати 40/30 °C максимал/минимал Номинал иссиқлик қуввати	°C	59/32	59/32	59/32
Қолдиқ босим	Pa	120	120	120
CO ₂ максимал номинал иссиқлик чиқиши	%	9,4	10,8	12,4
CO ₂ минимал номинал иссиқлик чиқиши	%	8,6	10,5	12,0
Чиқинди газ гуруҳининг қиймати G 636/G 635 стандартига мувофиқ	-	G ₆₁ /G ₆₂	G ₆₁ /G ₆₂	G ₆₁ /G ₆₂
No _x синфи	-	5	5	5
Конденсат				
Максимал конденсат миқдори ($T_R = 30$ °C)	л/соат	1,7	1,7	1,7
pH-қиймат тахминан	-	4,8	4,8	4,8
Рўйхатдан ўтиш санаси				
Маҳсулот ID рақами	CE-0085BU0450			
Қурилма категорияси	II _{2H} 3B/P			
Ўрнатиш тури	C ₁₃ , C ₃₃ , C ₄₃ , C ₅₃ , C ₆₃ , C ₈₃ , C ₉₃ , B ₂₃ , B ₃₃			
Қурилманинг хизмат кўрсатиш муддати	Йил	15		

	Бирлик	GB172i-20 KD		
		Табиий газ	Пропан ¹⁾	Бутан
Умумий хусусиятлар				
Электр кучланиши	АС ... В	230	230	230
Частота	Гц	50	50	50
Максимал қувват сарфланиши (кутиш режимда)	W	2	2	2
Максимал қувват сарфланиши (иситиш хизмати)	W	75	75	75
Паст кучланиш орқали максимал қувват сарфланиши (иситиш хизмати)	W	60	60	60
Иссиқлик насоси энергия тежаш индекси (EEI)	–	≤ 0,23	≤ 0,23	≤ 0,23
EMV-Чегара қийматлари	–	В	В	В
Овоз кучи даражаси	dB(A)	≤ 48	≤ 48	≤ 48
Ҳимоя тури	IP	X4D	X4D	X4D
Максимал оқим ҳарорати	°C	82	82	82
Максимал рухсат берилган иш босими (PMS) иситиш	бар	3	3	3
Рухсат берилган муҳит ҳарорати	°C	0–50	0–50	0–50
Оғирлиги (қадокланмаган) (кенгайтириш баки билан/кенгайтириш бакисиз)	кг	43	43	43
Ҳажми Н × В × Т	мм	840 × 440 × 350	840 × 440 × 350	840 × 440 × 350

1) 15 000 литргача бўлган контейнерлар учун пропан ва бутан аралашмаси

Jadval 42 Техник маълумотлар GB172i-... KD қурилмаси

17.4 Конденсат таркиби

Материал	Қиймат [мг/л]
Аммоний	1.2
Қўрғошин	≤ .01
Кадмий	≤ .001
Хром	≤ .1
Галоген углеводород	≤ .002
Углеводородлар	.015
Мис	.028
Никель	.1
Меркурий кумуш	≤ .0001
Сульфат	1
Рух	≤ .015
Қалай	≤ .01
Ванадий	≤ .001

Jadval 43 Конденсат таркиби

17.5 Датчик қийматлари

Ҳарорат [°C ± 10%]	Қаршилик [Ω]
-20	95 893
-19	90 543
-18	85 522
-17	80 810
-16	76 385
-15	72 228
-14	68 322
-13	64 650
-12	61 196
-11	57 947
-10	54 889
-9	52 011
-8	49 299
-7	46 745
-6	44 338
-5	42 069
-4	39 928
-3	37 909
-2	36 004
-1	34 205
0	32 506
1	30 901
2	29 385
3	27 951
4	26 596
5	25 313
6	24 100
7	22 952
8	21 865
9	20 835
10	19 860
11	18 936
12	18 060
13	17 229
14	16 441
15	15 693
16	14 984
17	14 310
18	13 671
19	13 063
20	12 486
21	11 938
22	11 416
23	10 920
24	10 449
25	10 000
26	9 573
27	9 167
28	8 780
29	8 411
30	8 060

Jadval 44 Ташқи ҳароратни ўлчаш датчиги (ташқи ҳароратни назорат қилиш қоидалари, аксессуарлар)

Ҳарорат [°C ± 10%]	Қаршилик [Ω]
20	14 772
25	11 981
30	9 786
35	8 047
40	6 653
45	5 523
50	4 608
55	3 856
60	3 243
65	2 744
70	2 332
75	1 990
80	1 704
85	1 464
90	1 262
95	1 093
100	950

Jadval 45 Оқим ҳароратини ўлчлагич

Ҳарорат [°C ± 10%]	Қаршилик [Ω]
10	19 860
11	18 936
12	18 060
13	17 229
14	16 441
15	15 693
16	14 984
17	14 310
18	13 671
19	13 063
20	12 486
21	11 938
22	11 416
23	10 920
24	10 449
25	10 000
26	9 573
27	9 167
28	8 780
29	8 411
30	8 060
31	7 725
32	7 406
33	7 102
34	6812
35	6 536
36	6 272
37	6 020
38	5 779
39	5 550
40	5 331
41	5 121
42	4 921
43	4 730
44	4 547
45	4 372
46	4 205
47	4 045
48	3 892
49	3 746
50	3 605
51	3 471
52	3 343
53	3 220
54	3 102
55	2 989
56	2 880
57	2 776
58	2 677
59	2 581
60	2 490
61	2 402
62	2 317
63	2 236
64	2 159

Ҳарорат [°C ± 10%]	Қаршилик [Ω]
65	2 084
66	2 072
67	1 943
68	1 877
69	1 814
70	1 753

Jadval 46 Цилиндр ҳарорати датчиги (аксессуарлар)/Оқим ҳароратини ўлчагич (аксессуарлар)

Ҳарорат [°C ± 10%]	Қаршилик [Ω]
0	33242
10	19947
20	12394
30	7947
40	5242
50	3548
60	2459
70	1740
80	1256
90	923

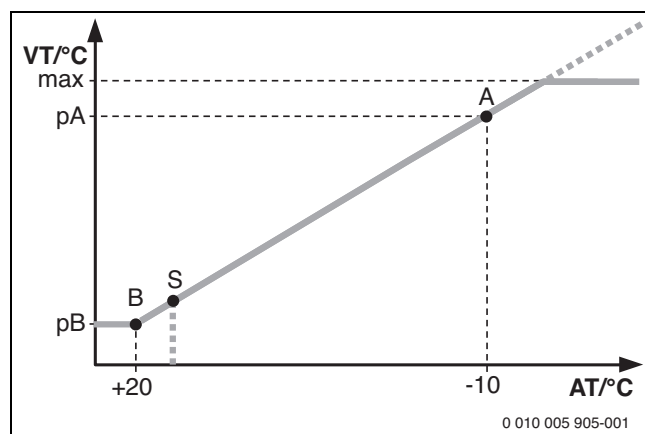
Jadval 47 Иссиқ сув ҳарорат ҳисоблагичи

17.6 КИМ

Тури		Рақам
GB172i-14 H/L	Суюлтирилган газ	1537
	Табиий газ	1536
GB172i-24 H/L	Суюлтирилган газ	1533
	Табиий газ	1532
GB172i-20 KD H/L	Суюлтирилган газ	1660
	Табиий газ	1659

Jadval 48 КИМ

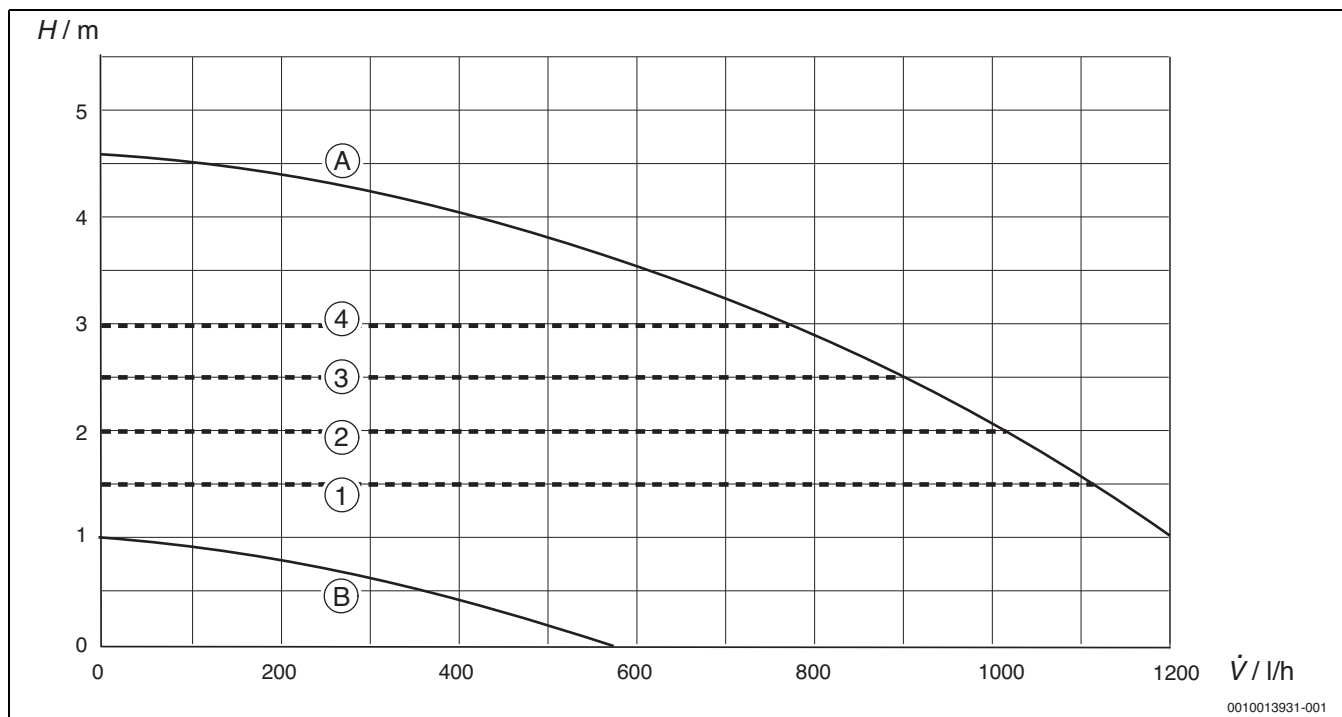
17.7 Ҳарорат



Rasm 85 Ҳарорат

- A Ташқи ҳарорат юқори нуқтаси (Ташқи ҳаво ҳарорати – 10 °C)
- ΔT Ташқи ҳаво ҳарорати
- B Максимал оқим ҳароратининг асосий нуқтаси (Ташқи ҳаво ҳарорати + 20 °C)
- max максимал оқим ҳарорати
- pA Иситиш ҳавосининг сўнгги нуқтасида ҳаво ҳарорати
- pB Иситиш ҳавосининг асосий нуқтасида ҳаво ҳарорати
- S Автоматик иситишни ўчириш (ёзги режим)
- VT Оқим ҳарорати

17.8 Иссиқлик насосининг насос харитаси



Rasm 86 Насоснинг хусусиятлари ва насос харитаси

- [1] Насоснинг таъсир майдонидаги доимий босим 150 мбар
- [2] Насоснинг таъсир майдонидаги доимий босим 200 мбар
- [3] Насоснинг таъсир майдонидаги доимий босим 250 мбар
- [4] Насоснинг таъсир майдонидаги доимий босим 300 мбар
- [A] Насоснинг максимал кучи орқали насосга тавсиф бериш
- [B] Насоснинг минимал кучи орқали насосга тавсиф бериш

H Қолдиқ босим
 \dot{V} Ток оқими

17.9 Иссиқ/қайноқ сув чиқиши учун қийматларни белгилаш

17.9.1 GB172i-14

Ўт (олов) чиқиши Иссиқлик қиймати Қувват [кВт]	$H_{S(0\text{ }^\circ\text{C})}$ [кВт с/м ³] $H_{i(15\text{ }^\circ\text{C})}$ [кВт с/м ³] Юклама [кВт]	Табийий газ								
		9.3	9.8	10.2	10.7	11.2	11.6	12.1	12.6	13.0
		Газ миқдори [л/дақ, $t_v/t_R = 80/60\text{ }^\circ\text{C}$]								
2.0	2.1	4	4	4	4	4	4	3	3	3
2.8	2.8	6	6	5	5	5	5	5	4	4
3.5	3.5	7	7	7	6	6	6	6	6	5
4.2	4.3	9	9	8	8	7	7	7	7	6
4.9	5.0	11	10	10	9	9	8	8	8	7
5.6	5.7	12	11	11	10	10	10	9	9	9
6.3	6.4	14	13	12	12	11	11	10	10	10
7.0	7.2	15	14	14	13	13	12	12	11	11
7.7	7.9	17	16	15	14	14	13	13	12	12
8.4	8.6	18	17	16	16	15	14	14	13	13
9.1	9.3	20	19	18	17	16	16	15	15	14
9.8	10.1	21	20	19	18	18	17	16	16	15
10.5	10.8	23	22	21	20	19	18	17	17	16
11.2	11.5	24	23	22	21	20	19	19	18	17
11.9	12.2	26	25	23	22	21	21	20	19	18
12.6	13.0	27	26	25	24	23	22	21	20	19
13.3	13.7	29	27	26	25	24	23	22	21	21
14.0	14.4	30	29	28	26	25	24	23	22	22

Jadval 49 Табийий газ учун қийматларни белгилаш

Пропан		Бутан	
Қувват [кВт]	Юклама [кВт]	Қувват [кВт]	Юклама [кВт]
2.0	2.1	2.3	2.4
2.8	2.8	3.1	3.2
3.5	3.5	3.9	4.0
4.2	4.3	4.8	4.9
4.9	5.0	5.6	5.7
5.6	5.7	6.4	6.5
6.3	6.4	7.2	7.3
7.0	7.2	8.0	8.2
7.7	7.9	8.8	9.0
8.4	8.6	9.5	9.8
9.1	9.3	10.3	10.6
9.8	10.1	11.1	11.4
10.5	10.8	11.9	12.2
11.2	11.5	12.7	13.1
11.9	12.2	13.5	13.9
12.6	13.0	14.3	14.7
13.3	13.7	15.1	15.5
14.0	14.4	15.9	16.3

Jadval 50 Суялтирилган газ учун қийматларни белгилаш

17.9.2 GB172i-24

Ўт (олов) чиқиши Иссиқлик қиймати Қувват [кВт]	$H_{S(0^{\circ}C)}$ [кВт с/м ³] $H_{i(15^{\circ}C)}$ [кВт с/м ³] Юклама [кВт]	Табиий газ								
		9.3	9.8	10.2	10.7	11.2	11.6	12.1	12.6	13.0
		7.9	8.3	8.7	9.1	9.5	9.9	10.3	10.7	11.1
Газ миқдори [л/дақ, $t_V/t_R = 80/60^{\circ}C$]										
3.0	3.1	7	6	6	6	5	5	5	5	5
4.3	4.4	9	9	8	8	8	7	7	7	7
5.5	5.6	12	11	11	10	10	9	9	9	8
6.7	6.9	15	14	13	13	12	12	11	11	10
8.0	8.2	17	16	16	15	14	14	13	13	12
9.2	9.4	20	19	18	17	17	16	15	15	14
10.4	10.7	23	21	20	20	19	18	17	17	16
11.7	12.0	25	24	23	22	21	20	19	19	18
12.9	13.2	28	27	25	24	23	22	21	21	20
14.1	14.5	31	29	28	27	25	24	23	23	22
15.4	15.7	33	32	30	29	28	27	25	25	24
16.6	17.0	36	34	33	31	30	29	28	26	26
17.8	18.3	39	37	35	33	32	31	30	28	27
19.1	19.5	41	39	37	36	34	33	32	30	29
20.3	20.8	44	42	40	38	37	35	34	32	31
21.5	22.1	47	44	42	40	39	37	36	34	33
22.8	23.3	49	47	45	43	41	39	38	36	35
24.0	24.6	52	49	47	45	43	41	40	38	37

Jadval 51 Табиий газ учун қийматларни белгилаш

Пропан		Бутан	
Қувват [кВт]	Юклама [кВт]	Қувват [кВт]	Юклама [кВт]
4.6	4.7	5.2	5.3
5.7	5.9	6.5	6.6
6.9	7.0	7.8	7.9
8.0	8.2	9.0	9.3
9.1	9.4	10.3	10.6
10.3	10.6	11.6	11.9
11.4	11.7	12.9	13.3
12.6	12.9	14.2	14.6
13.7	14.1	15.5	15.9
14.9	15.2	16.8	17.3
16.0	16.4	18.1	18.6
17.1	17.6	19.4	19.9
18.3	18.7	20.7	21.3
19.4	19.9	22.1	22.6
20.6	21.1	23.4	24.0
21.7	22.3	24.7	25.3
22.8	23.4	26.0	26.7
24.0	24.6	27.3	28

Jadval 52 Суюлтирилган газ учун қийматларни белгилаш

17.9.3 GB172i-20 KD

Ўт (олов) чиқиши Иссиқлик қиймати Қувват [кВт]	$H_S(0^\circ\text{C})$ [кВт с/м ³] $H_i(15^\circ\text{C})$ [кВт с/м ³] Юклама [кВт]	Табийий газ								
		9.3	9.8	10.2	10.7	11.2	11.6	12.1	12.6	13.0
		7.9	8.3	8.7	9.1	9.5	9.9	10.3	10.7	11.1
3.7	3.8	8	8	7	7	7	6	6	6	6
5.1	5.3	11	11	10	10	9	9	9	8	8
6.6	6.7	14	14	13	12	12	11	11	10	10
8.0	8.2	17	16	16	15	14	14	13	13	12
9.4	9.7	20	19	19	18	17	16	16	15	15
10.8	11.1	23	22	21	20	20	19	18	17	17
12.3	12.6	27	25	24	23	22	21	20	20	19
13.7	14.1	30	28	27	26	25	24	23	22	21
15.1	15.5	33	31	30	28	27	26	25	24	23
16.6	17.0	36	34	33	31	30	29	27	26	25
18.0	18.4	39	37	35	34	32	31	30	29	28
19.4	19.9	42	40	38	36	35	34	32	31	30
20.8	21.4	45	43	41	39	38	36	35	33	32
22.3	22.8	48	46	44	42	40	38	37	36	34
23.7	24.3	51	49	47	45	43	41	39	38	36
25.1	25.8	54	52	49	47	45	43	42	40	39
26.6	27.2	57	55	52	50	48	46	44	42	41
28.0	28.7	61	58	55	53	50	48	46	45	43

Jadval 53 Табийий газ учун қийматларни белгилаш

Пропан		Бутан	
Қувват [кВт]	Юклама [кВт]	Қувват [кВт]	Юклама [кВт]
4.6	4.7	5.2	5.3
6.0	6.1	6.7	6.9
7.3	7.5	8.3	8.5
8.7	8.9	9.9	10.1
10.1	10.3	11.4	11.7
11.5	11.8	13.0	13.3
12.8	13.2	14.6	14.9
14.2	14.6	16.1	16.6
15.6	16.0	17.7	18.2
17.0	17.4	19.3	19.8
18.3	18.8	20.9	21.4
19.7	20.2	22.5	23.0
21.1	21.6	24.1	24.7
22.5	23.1	25.7	26.3
23.9	24.5	27.3	28.0
25.2	25.9	28.9	29.6
26.6	27.3	30.5	31.2
28.0	28.7	31.9	32.7

Jadval 54 Суюлтирилган газ учун қийматларни белгилаш





Buderus

Robert Boschning O'zbekistondagi vakolatxonasi
Toshkent sh. Mirzo Ulug'bek tumani, st. Bogishamol, 276
Indeks 100058
Tel. +99 (890) 788 10 73