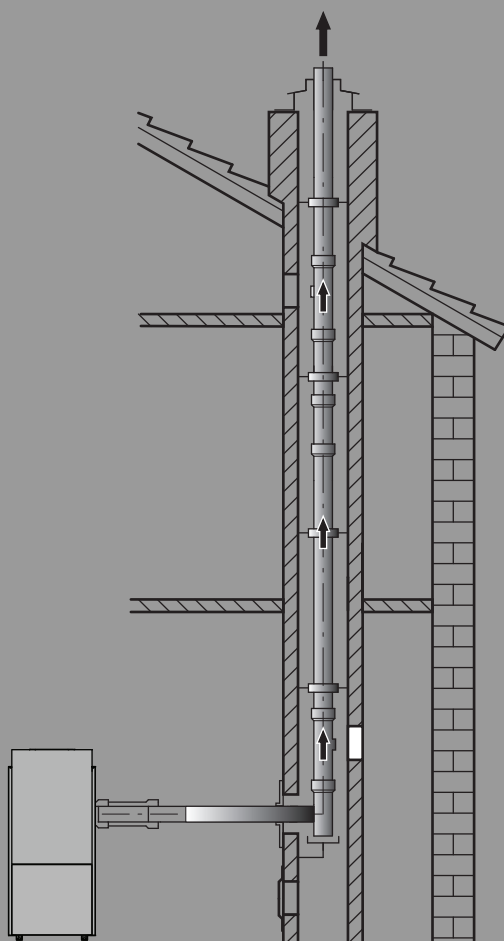


Logano plus

KB372-75...600 kW

Buderus

Внимательно прочитать перед монтажом и техническим обслуживанием.



0010012501-001



Содержание

1	Пояснения условных обозначений и указания по безопасности	3
1.1	Пояснения условных обозначений	3
1.2	Правила техники безопасности	3
2	Об этой инструкции	3
3	Применение	3
3.1	Общие положения	3
3.2	Инструкции	3
3.3	Применение с компонентами системы отвода дымовых газов	4
3.4	Трасса отвода дымовых газов в соответствии с В23(Р)	4
4	Рекомендации по монтажу	4
4.1	Общие	4
4.2	Требования противопожарной безопасности к месту установки котла и к подаче воздуха для горения/отводу дымовых газов	5
4.3	Указания по эксплуатации и требования к размерам трубопровода для подачи воздуха для горения/отвода дымовых газов	5
4.3.1	Требования к помещению установки оборудования при номинальной производительности >100 кВт при эксплуатации с забором воздуха из помещения	5
4.3.2	Требования к помещению установки оборудования при номинальной мощности >100 кВт при эксплуатации без забора воздуха из помещения	6
4.4	Смотровые люки и люки для чистки	6
4.4.1	Расположение смотровых люков	6
4.5	Монтаж системы отвода дымовых газов	6
4.6	Расстояния над крышей	7
4.6.1	Отвод дымовых газов через крышу	7
4.7	Труба подачи воздуха для горения/отвода дымовых газов с основными комплектующими на фасаде здания	8
4.8	Дымовая труба в шахте	8
4.8.1	Требования к существующим шахтам	8
4.8.2	Требования к прокладке дымовых труб	8
4.8.3	Проверка размеров шахты	8
4.8.4	Чистка шахт и дымовых труб	9
4.8.5	Конструктивные особенности дымовой трубы в шахте	9
5	Каскад отвода дымовых газов	9
5.1	Указания по каскадному режиму	9
5.2	Указания по эксплуатации и требования к размерам трубопровода для подачи воздуха для горения/отвода дымовых газов	9

6	Монтажные размеры (в мм)	10
6.1	Отдельный котёл (KB372-75...300)	10
6.2	Заводской 2-котловой каскад (KB372-150...600)	10
6.2.1	Расстояние до стен от каскада с сервисным проходом	10
6.2.2	Расстояние до стен от каскада без сервисного прохода	11
6.2.3	Установочные размеры для различных вариантов каскада	11
7	Длины труб отвода дымовых газов	13
7.1	Общие положения	13
7.2	Системы отвода дымовых газов для работы с забором воздуха для горения из помещения	13
7.2.1	Забор воздуха из помещения, труба отвода дымовых газов в шахте по В23р	13
7.2.2	Забор воздуха из помещения, труба отвода дымовых газов без шахты по В23р	15
7.2.3	Забор воздуха из помещения, труба отвода дымовых газов со смещением по В23р	17
7.3	Системы отвода дымовых газов с забором наружного воздуха для горения	19
7.3.1	Труба отвода дымовых газов в шахте, с забором наружного воздуха для горения	19
7.3.2	Длина труб отвода дымовых газов без забора воздуха из помещения согласно С33	20
7.3.3	Длина труб отвода дымовых газов без забора воздуха из помещения согласно С53	21
7.3.4	Длина труб отвода дымовых газов без забора воздуха из помещения согласно С93	28
7.4	Каскады (с заслонками дымовых газов с моторным приводом)	30
7.4.1	Конструкция комплекта дополнительного оборудования "Каскады"	31
8	Электрическое подключение	34
8.1	Шибер отработанных газов	35


1 Пояснения условных обозначений и указания по безопасности


1.1 Пояснения условных обозначений


Предупреждающие указания

Сигнальные слова в предупреждающих указаниях указывают на вид и тяжесть последствий, если пренебречь мерами по предотвращению опасностей.

Следующие сигнальные слова определены и могут применяться в этом документе:


 **ОПАСНО**
ОПАСНО означает получение тяжелых травм вплоть до угрозы жизни и здоровью.

 **ОСТОРОЖНО**
ОСТОРОЖНО означает возможность получения тяжелых травм вплоть до угрозы жизни и здоровью.

 **ВНИМАНИЕ**
ВНИМАНИЕ означает возможность получения травм легкой и средней степени тяжести.

УВЕДОМЛЕНИЕ
ПРЕДУПРЕЖДЕНИЕ означает возможность возникновения материального ущерба.

Важная информация

 Важная информация без каких-либо опасностей для человека и оборудования обозначается приведённым здесь знаком информации.

Другие знаки

Показан ие	Пояснение
▶	Действие
→	Ссылка на другое место в инструкции
•	Перечисление/список
–	Перечисление/список (2-ой уровень)

Таб. 1

1.2 Правила техники безопасности

Указания для целевой группы

Настоящая инструкция предназначена для специалистов по монтажу газового, водопроводного, отопительного оборудования и электротехники. Выполняйте указания, содержащиеся во всех инструкциях. Несоблюдение инструкций может привести к повреждению оборудования и травмам людей вплоть до угрозы их жизни.

- ▶ Перед монтажом прочитайте инструкции по монтажу, сервисному обслуживанию и вводу в эксплуатацию (теплогенератора, регулятора отопления, насосов и т. п.).
- ▶ Соблюдайте правила техники безопасности и обращайтесь внимание на предупреждающие надписи.

- ▶ Соблюдайте национальные и региональные предписания, технические нормы и правила.
- ▶ Документируйте выполняемые работы.

Передача потребителю

При передаче оборудования проинструктируйте конечного потребителя о правилах обслуживания и условиях эксплуатации отопительной системы.

- ▶ Объясните принципы обслуживания, при этом обратите особое внимание на действия, влияющие на безопасность.
- ▶ На следующие пункты следует указать особо:
 - Переналадку и ремонт разрешается выполнять только сертифицированному специализированному предприятию.
 - Для бесперебойной и экологичной эксплуатации как минимум один раз в год необходимо проводить контрольные осмотры, а также, если требуется, чистку и техобслуживание.
 - Теплогенератор разрешается эксплуатировать только с установленной и закрытой облицовкой.
- ▶ Разъяснить возможные последствия (угроза жизни и здоровью, материальный ущерб) отсутствия контрольных осмотров, чистки и техобслуживания или их ненадлежащего проведения.
- ▶ Указать на опасность монооксида углерода (CO) и рекомендовать использование детекторов угарного газа.
- ▶ Инструкции по монтажу и руководства по эксплуатации следует передавать для хранения потребителю.

При запахе дымовых газов

- ▶ Выключите котёл.
- ▶ Откройте окна и двери.
- ▶ Свяжитесь с уполномоченной сервисной фирмой.

2 Об этой инструкции

Котёл может работать с различными системами управления. Поэтому на рисунках в этой инструкции котёл показан без системы управления.

3 Применение

3.1 Общие положения

Перед монтажом котла и системы отвода дымовых газов узнайте у местных органов строительного надзора и специалистов по дымовым трубам, имеются ли какие-либо препятствия для выполнения этих работ.

Комплектующие для систем отвода дымовых газов являются составной частью допуска CE. Поэтому разрешается применять только оригинальные комплектующие для отвода дымовых газов.

Температура трубы подачи воздуха для горения менее 85 °С. Учитывайте национальные нормы и правила и минимальные расстояния до горючих конструкций здания.

Максимально допустимая длина труб подачи воздуха для горения/отвода дымовых газов зависит от котла и количества поворотов этой трубы. Расчёт длины труб воздуховода/дымохода приведён в главе 7 на стр. 13.

3.2 Инструкции

Для правильного монтажа и эксплуатации котла соблюдайте все действующие национальные и региональные инструкции, технические нормы и правила.

Документ 6720807972 содержит информацию о действующих инструкциях. Для его просмотра пользуйтесь поиском документов на нашем сайте в Интернете. Интернет-адрес приведен на обратной стороне этой инструкции.

3.3 Применение с компонентами системы отвода дымовых газов

Для систем отвода дымовых газов, описанных в данном руководстве, рекомендуется использовать оригинальные комплектующие, предлагаемые Buderus.

Обозначения и номера артикулов приведены в общем каталоге.

Для облегчения рассчитывается следующий стандартный отвод дымовых газов с **системой отвода дымовых газов Buderus / Centrotherm PP starr** для рабочей температуры 80/60 °C.

Если применяемая система и отвод дымовых газов соответствуют описываемой конструкции и параметрам, то можно отказаться от расчета.



При каскадном исполнении рекомендуется применение оригинальных комплектующих "Каскад". Каскадные исполнения на стороне заказчика должны оборудоваться одинаковыми компонентами. Каждому котлу требуется герметичная заслонка дымовых газов с моторным приводом, отвечающая требованиям по герметичности согласно EN 15502-2. Помимо этого, в помещении для установки каскада необходимо монтировать детектор угарного газа.

3.4 Трасса отвода дымовых газов в соответствии с V_{23p}

Описание системы	
Подача воздуха для горения	Осуществляется с забором воздуха из помещения
Сертификация	Система подачи воздуха/отвода дымовых газов не проверена вместе с котлом.

Таб. 2 Отвод дымовых газов согласно V_{23p}

Требуется маркировка CE (EN 14471 для пластмасс, EN 1856 для металла).

Исправная работа системы отвода дымовых газов согласно V_{23p} должна быть обеспечена и подтверждена исполнителем работ. Системы отвода дымовых газов согласно V_{23p} не проверены изготовителем теплогенератора.

Используемые компоненты системы отвода дымовых газов должны соответствовать следующим требованиям:

- температурный класс: не ниже T120
- класс давления и плотности:
 - шахта: H1 или P1
 - соединительный участок на месте установки: H1 или
 - соединительный участок на месте установки с дополнительной механической устойчивостью к скачкам давления до 5000 Па
- стойкость к конденсату: W
- класс стойкости к коррозии для металлов: V1 или VM
- класс стойкости к коррозии для пластика: 1

Эти данные приведены в спецификации на изделие и в документации изготовителя.

- ▶ Соблюдайте национальные правила и стандарты, в частности, данные об исполнении отверстий для выхода дымовых газов и подачи воздуха для горения.
- ▶ Выполняйте требования изготовителя системы отвода дымовых газов.
- ▶ Соблюдайте требования общего разрешения на применение системы.

4 Рекомендации по монтажу

4.1 Общие



ОСТОРОЖНО

Угроза для жизни из-за отравления!

Недостаточная подача воздуха для горения может привести к опасным утечкам дымовых газов.

- ▶ Обеспечьте подачу воздуха для горения в необходимом количестве.
- ▶ Не перекрывайте и не уменьшайте вытяжные и приточные вентиляционные отверстия в дверях, окнах и стенах.
- ▶ Обеспечьте достаточную подачу воздуха для горения в т. ч. при наличии позднее установленного оборудования, такого как вытяжные вентиляторы, кухонные вытяжки, кондиционеры с выводом отходящего воздуха на улицу и др.
- ▶ При недостаточной подаче воздуха для горения: эксплуатация теплогенератора не допускается.

- ▶ Необходимо соблюдать инструкцию по монтажу компонентов системы отвода дымовых газов.
- ▶ Горизонтальный участок трубопровода отвода дымовых газов необходимо прокладывать с подъемом 3° (= 5,2 % или 5,2 см на метр) по направлению движения потока дымовых газов.
- ▶ Во влажных помещениях необходимо изолировать трубопровод подачи воздуха для горения.
- ▶ Располагайте ревизионные люки так, чтобы к ним был возможен легкий доступ.
- ▶ При наличии баков-водонагревателей учитывайте их размеры при монтаже компонентов системы отвода дымовых газов.
- ▶ Перед монтажом элементов системы отвода дымовых газов: Слегка смажьте уплотнения в муфтах не содержащей растворитель смазкой (например, Centrocerin).
- ▶ При монтаже системы отвода дымовых газов и подачи воздуха для горения всегда вставляйте трубы в муфты до упора.

Чтобы не допустить случайного разъединения труб в муфтах:

- ▶ Опирайте и крепите трубы отвода дымовых газов на расстоянии не более 1 метра до и после каждого колена.



ОПАСНО

Опасно для жизни из-за утечки дымовых газов в котельную!

- ▶ Убедитесь, что в месте подсоединения дымовой трубы правильно установлено неповрежденное уплотнение.



ОПАСНО

Опасно для жизни из-за отравления выходящими дымовыми газами!

- ▶ Проверьте герметичность соединений по всей системе отвода дымовых газов.

4.2 Требования противопожарной безопасности к месту установки котла и к подаче воздуха для горения/отводу дымовых газов

Соблюдайте национальные и региональные предписания, постановления и правила.

- Установка газовых конденсационных котлов в помещении, над потолком которого находится только крыша:
 - Если к перекрытиям предъявляются определённые требования по огнестойкости, то трубопровод подачи в помещение воздуха для горения и отвода дымовых газов на участке между верхним краем перекрытия и кровельным покрытием должны иметь обшивку из негорячего материала с таким же пределом огнестойкости.
 - Если для перекрытий не требуется выдерживать какой-либо уровень огнестойкости, то трубы подачи воздуха для горения и отвода дымовых газов от верхнего края перекрытия до кровельного покрытия должны проходить в шахте из негорячего материала неизменной формы или внутри металлической трубы (в качестве механической защиты).
- Если трубы подачи воздуха для горения и отвода дымовых газов проходят через этажи, то вне помещения установки котла их нужно прокладывать в шахте с пределом огнестойкости не менее 90 минут, а в жилых зданиях низкой этажности не менее 30 минут.

Действует только для Германии:

- В домах 1 и 2 класса только с одной жилой единицей не требуется обеспечивать для шахты какой-либо класс огнестойкости.



При назначении класса огнестойкости соблюдайте национальные и региональные предписания, распоряжения и правила.

4.3 Указания по эксплуатации и требования к размерам трубопровода для подачи воздуха для горения/отвода дымовых газов

В зависимости от размера согласно EN13384 или согласно данным в этой документации в системе отвода дымовых газов может появиться избыточное давление. В изделиях типоразмера Logano plus KB372 может появиться избыточное давление.

Если система отвода дымовых газов проходит через используемые помещения, то вся трасса должна быть проложена в вентилируемой шахте. Шахта должна соответствовать государственным и региональным требованиям "Положения об эксплуатации установок для сжигания топлива" или техническим регламентам в зависимости от страны.

4.3.1 Требования к помещению установки оборудования при номинальной производительности >100 кВт при эксплуатации с забором воздуха из помещения

Для газовых приборов с общей номинальной тепловой мощностью 100 кВт требуется отдельное помещение для установки (см. также региональные предписания для Германии, TRGI 2018). Соблюдайте предписания соответствующей страны о топочных установках. В помещении для установки должно находиться два отверстия воздуха для горения, ведущие наружу, с поперечным сечением 150 см² плюс 2 см² для каждого киловатта сверх общей номинальной тепловой мощности 50 кВт.

Для режима эксплуатации с забором воздуха помещение установки должно отвечать следующим требованиям:

- Помещение для установки не должно использоваться для других целей, кроме
 - введения канализационных отводов, включая установки для блокировки, регулирования и измерения;
 - установки мест огневых работ для жидкого топлива, водяных насосов, блочных теплоэлектростанций или стационарных двигателей внутреннего сгорания;
 - хранения топлива.
- В помещении для установки котла не должно быть отверстий, ведущих в другие помещения, кроме отверстий для дверей.
- Двери в месте установки должны быть герметичными и samozакрывающимися.
- В помещении для установки должна быть смонтирована вентиляция.

При мощности свыше 100 кВт для систем отвода дымовых газов с избыточным давлением (например, B_{23P}, B_{53P}) необходимо дополнительно принимать во внимание требования к вентиляции (см. также региональные предписания для Германии, TRGI 2018). В таком случае на одной стене помещения для установки должно располагаться верхнее и нижнее вентиляционное отверстие. Для каждого отверстия выше 100 кВт еще требуется по 1 см²/кВт. Таким образом, для установки мощностью 300 кВт требуется 2 вентиляционных отверстия площадью по 350 см². Требования к вентиляции помещения установки более широкие, чем требованиям к подаче воздуха для сжигания. Верхнее и нижнее вентиляционные отверстия должны находиться на максимально возможной разности высот. Эти отверстия могут быть учтены для подачи воздуха для сжигания.

Вне помещения для установки следует монтировать аварийный выключатель (см. также региональные предписания для Германии, TRGI 2018). Горелки теплогенераторов должны в любое время отключаться этим аварийным выключателем.

Отверстия притока воздуха		
Мощность котла [кВт]	Площадь на каждое отверстие [см ²]	Количество отверстий [n]
75	200	1
100	250	1
150	200	2
200	250	2
250	300	2
300	350	2
2 x 75	200	2
2 x 100	250	2
2 x 150	350	2
2 x 200	450	2
2 x 250	550	2
2 x 300	650	2

Таб. 3 Отверстия воздуха для горения для режима эксплуатации с забором воздуха

4.3.2 Требования к помещению установки оборудования при номинальной мощности > 100 кВт при эксплуатации без забора воздуха из помещения

Для газовых приборов с общей номинальной тепловой мощностью 100 кВт требуется отдельное помещение для установки (см. также региональные предписания для Германии, TRGI 2018). Соблюдайте предписания соответствующей страны о топочных установках. При эксплуатации без забора воздуха из помещения помещение установки должно отвечать следующим требованиям:

- Помещение для установки не должно использоваться для других целей, кроме
 - введения канализационных отводов, включая установки для блокировки, регулирования и измерения;
 - установки мест огневых работ для жидкого топлива, водяных насосов, блочных теплоэлектростанций или стационарных двигателей внутреннего сгорания;
 - хранения топлива.
- В помещении для установки котла не должно быть отверстий, ведущих в другие помещения, кроме отверстий для дверей.
- Двери в месте установки должны быть герметичными и самозакрывающимися.
- Помещение для установки должно проветриваться. Это предполагает, что окно или дверь должны открываться наружу.

За пределами помещения для установки следует смонтировать аварийный выключатель (см. также региональные предписания для Германии, TRGI 2018). Горелки теплогенераторов должны в любое время отключаться этим аварийным выключателем.

Отверстия притока воздуха		
Мощность котла [кВт]	Площадь на каждое отверстие [см ²]	Количество отверстий [п]
75	150/75	1/2
100	150/75	1/2
150	200	2
200	250	2
250	300	2
300	350	2
2 x 75	200	2
2 x 100	250	2
2 x 150	350	2
2 x 200	450	2
2 x 250	550	2
2 x 300	650	2

Таб. 4 Отверстия воздуха для горения для режима эксплуатации с забором воздуха

4.4 Смотровые люки и люки для чистки

Системы отвода дымовых газов должны быть такими, чтобы проверку их свободного прохода и чистку можно было выполнять быстро и безопасно. Для этого необходимо предусмотреть ревизионные люки.

При размещении ревизионных люков и люков для очистки следует учитывать соответствующие национальные и региональные правила, распоряжения и директивы.

Рекомендуем проконсультироваться с ответственной службой очистки дымоходов.

- ▶ Соблюдайте действующие национальные и региональные предписания, технические нормы и правила.

4.4.1 Расположение смотровых люков

- В испытанных вместе с котлом дымовых трубах длиной до 4 м достаточно одного смотрового люка.
- Нижний смотровой люк на вертикальном участке дымовой трубы должен располагаться следующим образом:
 - на вертикальном участке непосредственно над входом соединительного участка **или**
 - сбоку на соединительном участке на расстоянии не более 0,3 м от поворота к вертикальной дымовой трубе **или**
 - на торцевой стороне прямого соединительного участка на расстоянии не более 1 м от поворота к вертикальной дымовой трубе.
- В системах отвода дымовых газов, которые невозможно чистить через устье, необходимо установить ещё один верхний смотровой люк на расстоянии не более 5 м от устья дымовой трубы. На наклонных участках дымовой трубы с углом более 30° к вертикали нужно устанавливать смотровые люки на расстоянии не более 0,3 м от мест изгиба трубы.
- На вертикальных участках можно не устанавливать верхний смотровой люк, если:
 - на этом вертикальном участке имеется не более одного отклонения от вертикальной оси до 30° **и**
 - нижний смотровой люк удалён от устья трубы не более чем на 15 м.

4.5 Монтаж системы отвода дымовых газов

Резка труб



ВНИМАНИЕ

Опасность получения травм острыми кромками и заусенцами!

- ▶ Надевайте защитные перчатки.
- ▶ У концентрических труб выньте внутреннюю трубу из наружной.
- ▶ Отрежьте трубу нужной длины под прямым углом. У концентрических труб обрежьте трубы отвода дымовых газов и приточного воздуха равной длины.

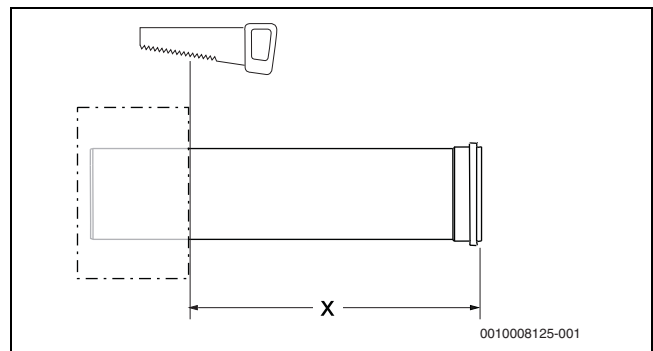


Рис. 1 Резка труб

- ▶ Тщательно зачистите обрезанные кромки. Рекомендуем закрасить обрезные кромки труб из нержавеющей стали обычным подкрашивающим карандашом.
- ▶ Соберите трубы отвода дымовых газов и приточного воздуха.

Трубное соединение



Соединяйте трубы всегда так, чтобы муфта находилась по направлению потока дымовых газов.

► Применяйте только оригинальные уплотнения дымовых труб от их изготовителя.

- Наносите на уплотнения [1] в муфтах смазку, рекомендованную изготовителем компонентов системы отвода дымовых газов.
- Смажьте уплотнения на подсоединении отвода дымовых газов к котлу тонким слоем смазки CENTROCERIN® (входит в комплект поставки соединительного участка/колен).
- Вставляйте трубы системы отвода дымовых газов [2] друг в друга легким вращательным движением до упора.
Для коаксиальных труб: продвигайте трубу приточного воздуха [3]. Следите за тем, чтобы не сместились уплотнения.

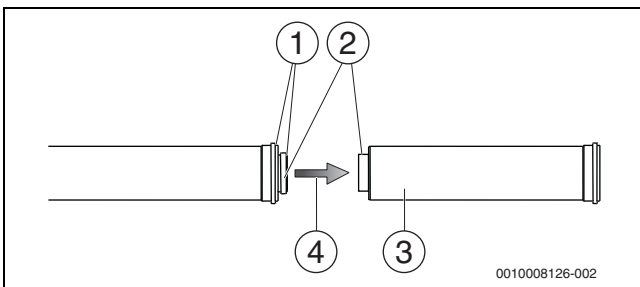


Рис. 2 Трубное соединение

- [1] Уплотнения
- [2] Труба отвода дымовых газов (внутренняя)
- [3] Труба приточного воздуха (внешняя)
- [4] Направление потока дымовых газов

► Крепите соответствующими креплениями горизонтальные/вертикальные трубы системы отвода дымовых газов и трубы в шахте. Выполняйте требования изготовителя.

Разъединение трубного соединения

► Выньте трубы друг из друга с небольшим вращением.

4.6 Расстояния над крышей

4.6.1 Отвод дымовых газов через крышу

Достаточным является расстояния 1 м между устьем дымовой трубы и поверхностью крыши.

► Соблюдайте национальные и региональные предписания, технические нормы и правила.



Для соблюдения минимальных размеров над крышей можно на наружную трубу прохода через крышу установить «удлинительный элемент оболочки», который удлинит трубу примерно на 500 мм.

Плоская крыша

	Горючие строительные материалы	Негорючие строительные материалы
x	≥ 1500 мм	≥ 500 мм

Таб. 5

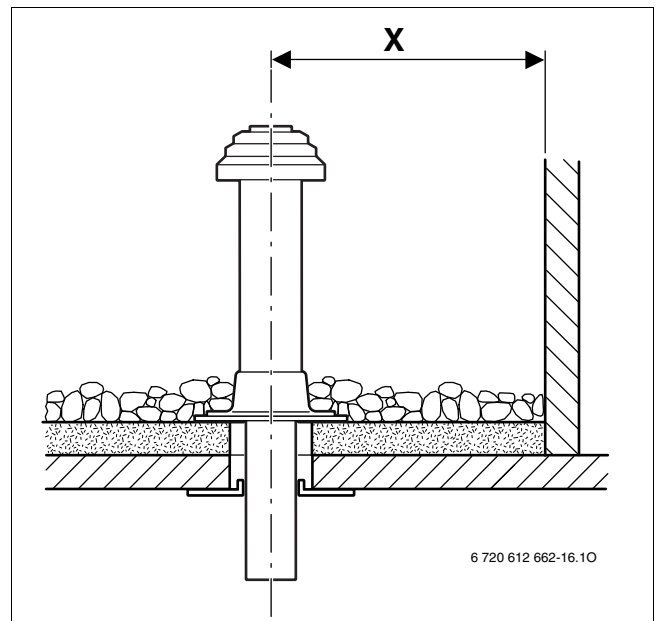


Рис. 3 Проход через плоскую крышу

Наклонная крыша

A	≥ 1000 мм
α	≤ 45°

Таб. 6

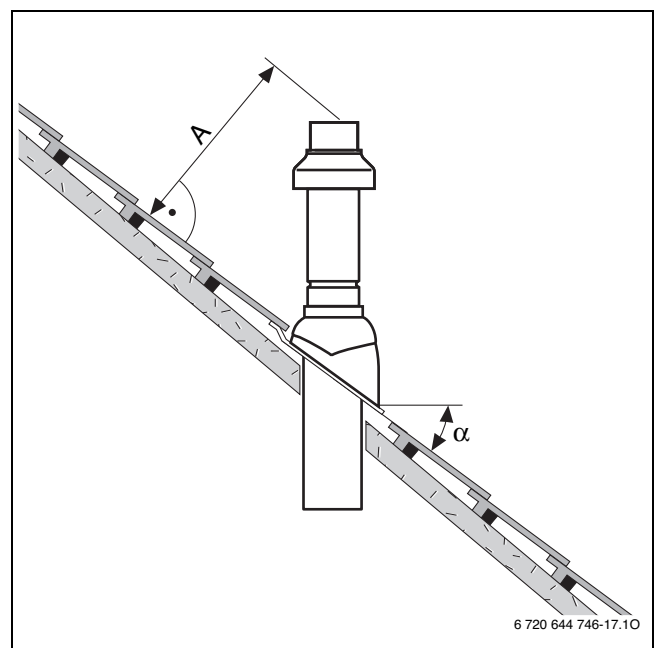


Рис. 4 Проход через наклонную крышу



Черепица для наклонных крыш подходит только для угла наклона крыши от 25° до 45°.

В помещении, где установлено оборудование, необходимо наличие выходящего наружу вентиляционного отверстия. Сечение вентиляционного отверстия (A_{min}) должно быть не менее 150 см² или 2 × 75 см².

Труба подачи воздуха для горения соединяется через переходник с отдельной трубой 125 мм или 160 мм.

Пример монтажа приведен на рис. 24, стр. 20.

4.7 Труба подачи воздуха для горения/отвода дымовых газов с основными комплектующими на фасаде здания

Трубы отвода дымовых газов можно в любом месте дополнить дополнительными компонентами. Также возможна установка **смотрового люка**.

Пример монтажа приведен на рис. 21, стр. 16.

4.8 Дымовая труба в шахте

4.8.1 Требования к существующим шахтам

При прокладке труб отвода дымовых газов в существующих шахтах выполняйте требования стран, где эксплуатируется оборудование.

Для монтажа труб отвода дымовых газов подходят шахты из негорючих, прочных материалов с пределом огнестойкости не менее 90 минут.



Шахты для труб отвода дымовых газов не должны использоваться для других целей.

4.8.2 Требования к прокладке дымовых труб

- К дымовой трубе в шахте можно подсоединять только один котёл.
- Если труба устанавливается в уже существующей шахте, то необходимо герметично закрыть подходящими строительными материалами все другие проёмы для подключения.
- Шахта должна быть построена из негорючих, прочных материалов и иметь предел огнестойкости не менее 90 минут. В зданиях небольшой высоты достаточен предел огнестойкости до 30 минут.

4.8.3 Проверка размеров шахты

Вентилируемая шахта

При эксплуатации с вентиляруемой шахтой и **Buderus / Centrotherm / системой отвода дымовых газов PP starr** перед монтажом необходимо убедиться в следующем:

- ▶ Проверьте, соблюдаются ли допустимые размеры шахты для конкретного случая применения. Если размеры a_{\min} или D_{\min} **меньше нижних предельных**, то монтаж **не разрешается** (→рис. 5, таб. 7 и 8).

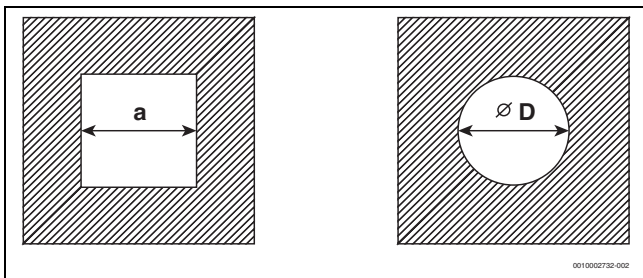


Рис. 5 Прямоугольное и круглое поперечное сечение

Условный проход	Муфта [мм]	Круглая шахта D_{\min} [мм]	Квадратная шахта a_{\min} [мм]
Ø 110	128	188	168 x 168
Ø 125	145	205	185 x 185
Ø 160	184	244	224 x 224
Ø 200	225	285	265 x 265
Ø 250	273	333	313 x 313
Ø 315	351	411	391 x 391

Таб. 7 Размеры вентиляруемой шахты для режима эксплуатации с забором воздуха из помещения

Условный проход	Труба Ø [мм]	Круглая шахта D_{\min} [мм]	Квадратная шахта a_{\min} [мм]
Ø 110/100	110	170	150 x 150
Ø 125	141	201	181 x 181
Ø 160	182	242	222 x 222

Таб. 8 Размеры вентиляруемой шахты из гибких труб для режима эксплуатации с забором воздуха из помещения

Шахта с потоком воздуха и дымовых газов в противоположных направлениях



Размеры a_{\min} (→Таб. 7 и 8) или D_{\min} (→таб. 7 и 8) могут быть меньше нижних предельных размеров без забора воздуха из помещения (противоток), если при расчете будет подтверждена эта функция.

- ▶ Дополнительно к расчёту выдерживайте минимальные монтажные размеры (→Таб. 9).

Диаметр	Квадратное сечение	Круглое сечение
Номинальный размер трубы	a	D
Ø 110	148	148
Ø 125	166	166
Ø 160	205	205
Ø 200	240	240
Ø 250	293	293

Таб. 9 Минимальные монтажные размеры [мм]

4.8.4 Чистка шахт и дымовых труб

Трубы отвода дымовых газов в вентилируемой шахте

Если отвод дымовых газов осуществляется в вентилируемой шахте (→ рис. 18 и 19), то чистки не требуется.

Потоки воздуха и дымовых газов в противоположных направлениях

Если воздух для горения проходит по шахте в противоположном потоку дымовых газов направлении (→ рис. 23), то шахту нужно очистить следующим образом:

Прежнее использование	Необходимая чистка
Вентиляционная шахта	Тщательная механическая чистка
Отвод дымовых газов при сжигании газа	Тщательная механическая чистка
Отвод дымовых газов при сжигании жидкого или твердого топлива	При необходимости следует провести тщательную механическую чистку, герметизацию поверхности для недопущения проникновения вредных испарений (например серы) из стен шахты в воздух для горения

Таб. 10 Чистка шахты

Чтобы не делать герметизацию поверхностей шахты:

- ▶ организуйте работу котла с забором воздуха для горения из помещения.

-или-

- ▶ Подача воздуха для горения через отдельную трубу.

4.8.5 Конструктивные особенности дымовой трубы в шахте

Отдельная труба отвода дымовых газов до шахты (В_{23р})

- Газоход внутри шахты должен вентилироваться по всей длине.
- Входное отверстие вентиляции трубы (не менее 75 см²) должно располагаться в помещении, где установлена камера сгорания, и закрываться вентиляционной решеткой.

5 Каскад отвода дымовых газов

Детектор угарного газа для аварийного выключения каскада

Для каскадов требуется детектор угарного газа с беспотенциальным контактом, который сигнализирует о выходе монооксида углерода и отключает отопительную систему.

- ▶ Пользуйтесь инструкцией по монтажу используемого детектора угарного газа.
- ▶ Подключить детектор угарного газа к каскадному модулю (→ инструкция по монтажу каскадного модуля).
- ▶ При использовании изделий других изготовителей для регулирования каскадов: соблюдать указания изготовителя по подключению детектора угарного газа.

5.1 Указания по каскадному режиму

Заслонка дымовых газов

Поставляемую вместе с каскадным узлом герметичную заслонку дымовых газов с моторным приводом необходимо подключать к регулируемому устройству (→ главу 8.1).



При каскадном исполнении рекомендуется применение оригинальных комплектующих "Каскад". Каскадные исполнения на стороне заказчика должны оборудоваться одинаковыми компонентами. Каждому котлу требуется герметичная заслонка дымовых газов с моторным приводом, отвечающая требованиям по герметичности согласно EN 15502-2. Помимо этого, в помещении для установки каскада необходимо монтировать детектор угарного газа.

5.2 Указания по эксплуатации и требования к размерам трубопровода для подачи воздуха для горения/отвода дымовых газов

В зависимости от размера согласно EN13384 или согласно данным в этой документации в системе отвода дымовых газов может появиться избыточное давление. В серии Logano plus KB372 при работе как отдельных котлов, так и двухкотловых каскадов может создаваться избыточное давление в трубопроводе отвода дымовых газов.

Если система отвода дымовых газов проходит через используемые помещения, то вся трасса должна быть проложена в вентилируемой шахте. Шахта должна соответствовать государственным и региональным требованиям "Положения об эксплуатации установок для сжигания топлива" или техническим регламентам в зависимости от страны.

- Каскад (с заслонкой дымовых газов)
 - Комплект дополнительного оборудования "Каскад" имеет две герметичные заслонки дымовых газов с моторным приводом в качестве предохранителя обратного потока.



ОПАСНО

Опасно для жизни из-за утечки дымовых газов в котельную!

- ▶ Убедитесь, что в месте подсоединения дымовой трубы правильно установлено неповрежденное уплотнение.



ОПАСНО

Опасно для жизни из-за отравления выходящими дымовыми газами!

- ▶ Проверьте герметичность соединений по всей системе отвода дымовых газов.

6 Монтажные размеры (в мм)

6.1 Отдельный котёл (KB372-75...300)

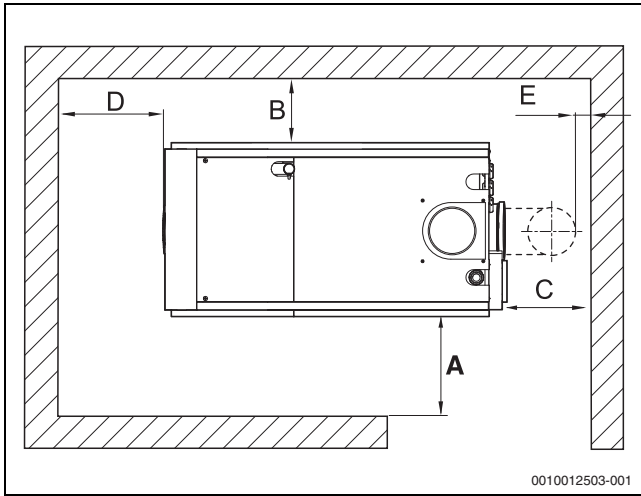


Рис. 6 Расстояния до стен в помещении (отдельный котёл, правое исполнение)

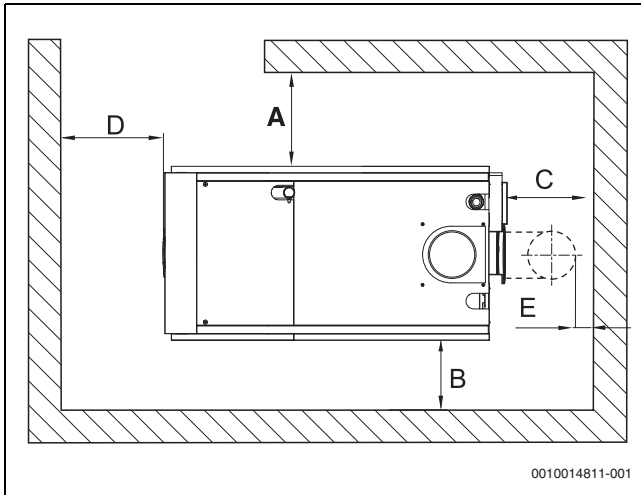


Рис. 7 Расстояния до стен в помещении (отдельный котёл, левое исполнение)

Размер	Расстояние от стены [мм]	
	минимальное	рекомендуемое
A	600	1000
B	100	400
C ¹⁾	-	-
D	800	1000
E ¹⁾	150	400

1) Это расстояние зависит от установленной системы отвода дымовых газов.

Таб. 11 Рекомендуемые и минимальные расстояния до стен

6.2 Заводской 2-котловой каскад (KB372-150...600)

6.2.1 Расстояние до стен от каскада с сервисным проходом

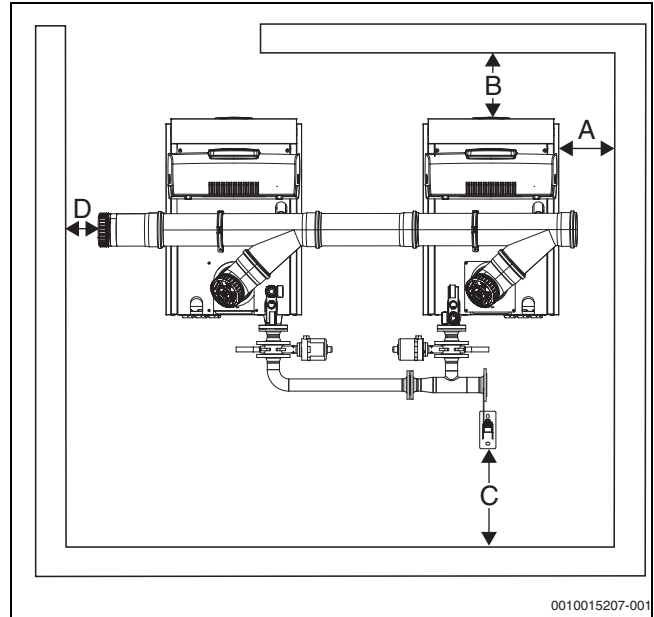


Рис. 8 Расстояние до стен KB372-150...600 – заводской 2-котловой каскад (с сервисным проходом)

Размер	минимальное [мм]	рекомендуемое [мм]
A	100 ¹⁾	- 1)
B	800	1000
C	0	200
D	200	400

1) Зависит от системы отвода дымовых газов

Таб. 12 Расстояние до стен KB372-150...600 – заводской 2-котловой каскад (с сервисным проходом)

6.2.2 Расстояние до стен от каскада без сервисного прохода

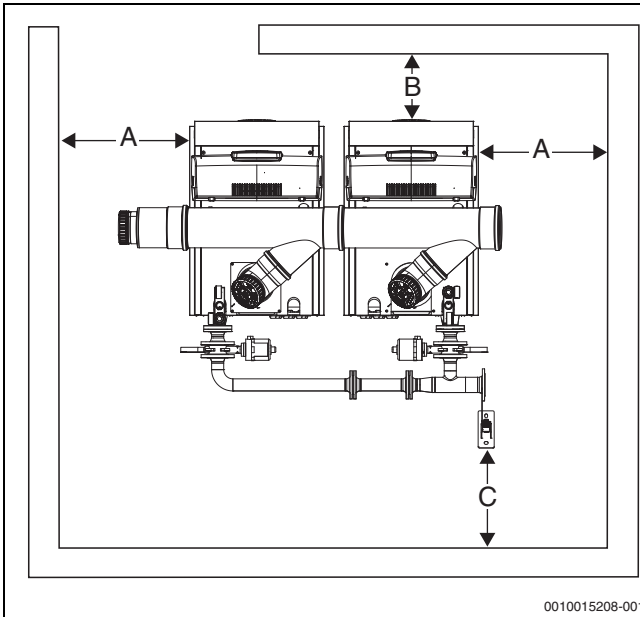


Рис. 9 Расстояние до стен KB372-150...600 – заводской 2-котловой каскад (без сервисного прохода)

Размер	минимальное [мм]	рекомендуемое [мм]
A	600	1000
B	800	1000
C	0	200

Таб. 13 Расстояние до стен KB372-150...600 – заводской 2-котловой каскад (без сервисного прохода)

6.2.3 Установочные размеры для различных вариантов каскада

(на примере каскадов мощностью 300-600 кВт)

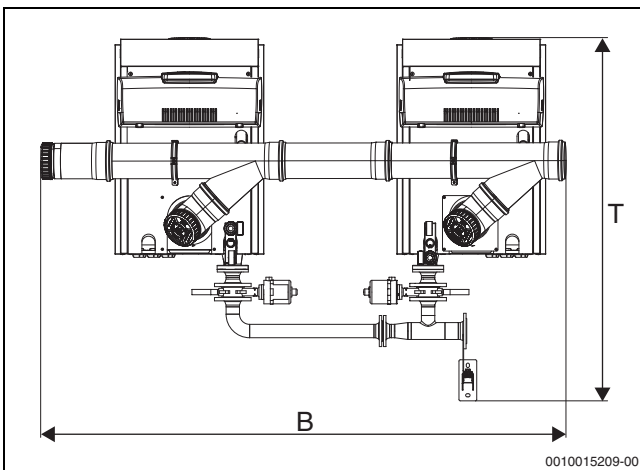


Рис. 10 Каскад котлов с кольцевой дроссельной заслонкой, с сервисным проходом

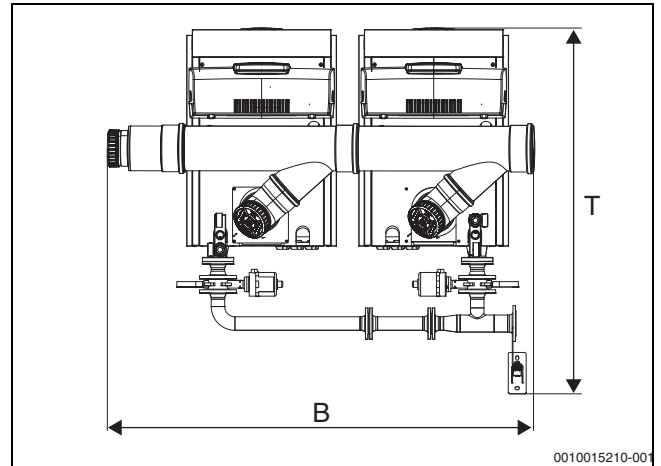


Рис. 11 Каскад котлов с кольцевой дроссельной заслонкой, без сервисного прохода

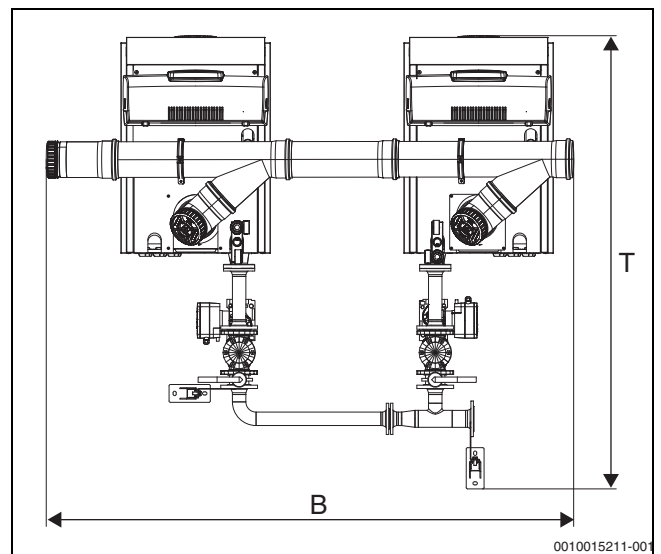


Рис. 12 Каскад котлов с насосом, с сервисным проходом

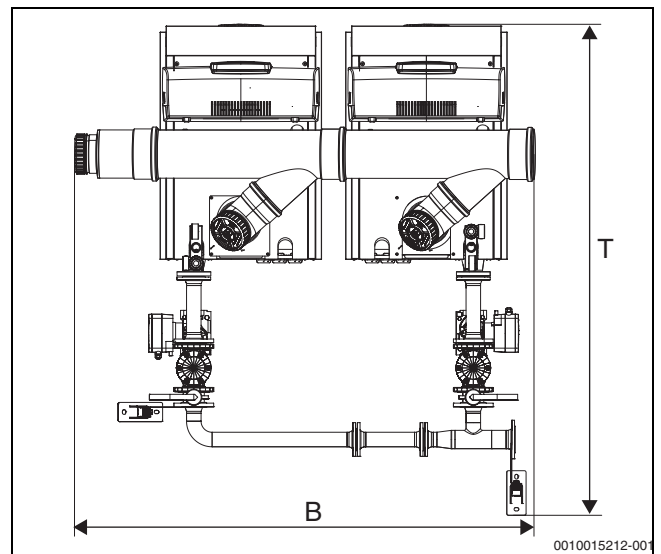


Рис. 13 Каскад котлов с насосом, без сервисного прохода

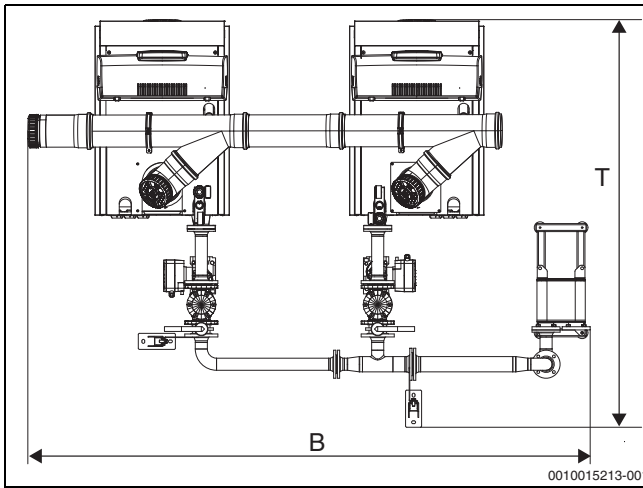


Рис. 14 Каскад котлов с насосом и теплообменником, с сервисным проходом

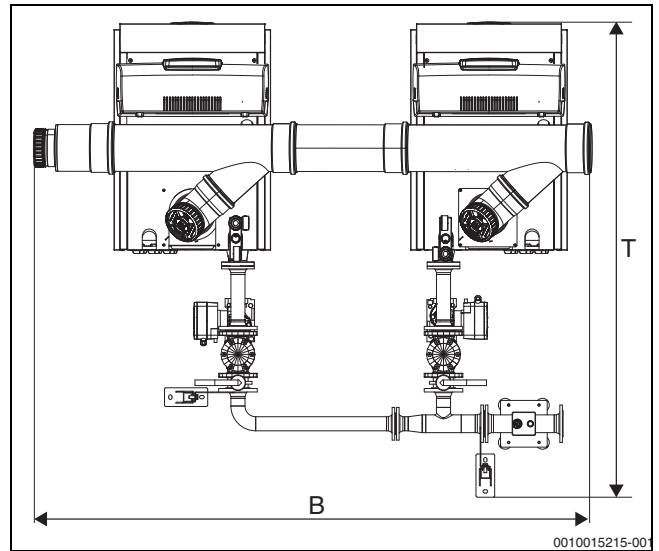


Рис. 16 Каскад котлов с насосом и гидравлической стрелкой, с сервисным проходом

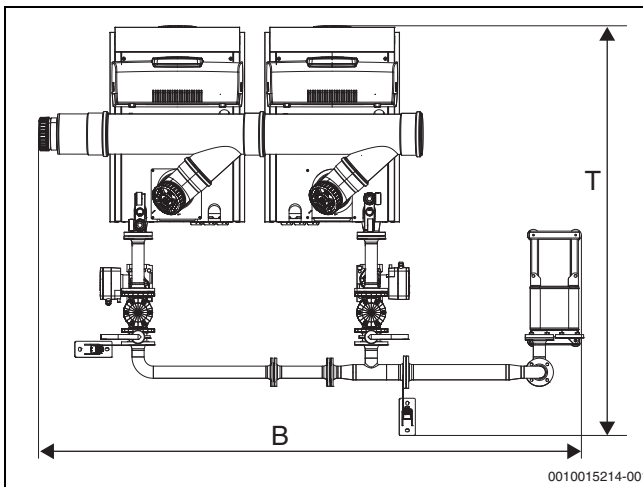


Рис. 15 Каскад котлов с насосом и теплообменником, без сервисного прохода

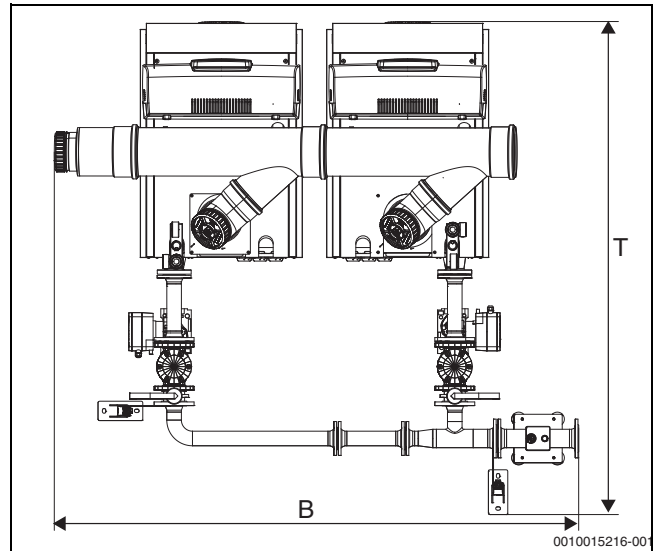


Рис. 17 Каскад котлов с насосом и гидравлической стрелкой, без сервисного прохода

Размер [мм]	Мощность 2-котловой каскада [кВт]											
	2 x 75		2 x 100		2 x 150		2 x 200		2 x 250		2 x 300	
	с проходом ¹⁾	без прохода ¹⁾	с проходом ¹⁾	без прохода ¹⁾	с проходом ¹⁾	без прохода ¹⁾	с проходом ¹⁾	без прохода ¹⁾	с проходом ¹⁾	без прохода ¹⁾	с проходом ¹⁾	без прохода ¹⁾
Каскад с кольцевой дроссельной заслонкой												
B	2412	2014	2412	2014	2367	1907	2528	2051	2528	2051	2528	2051
T	1312	1323	1312	1323	1636	1636	1967	1968	1967	1968	1967	1968
Каскад с насосом												
B	2384	2033	2384	2033	2367	1907	2528	2074	2528	2074	2528	2087
T	1768	1802	1768	1802	2033	2037	2392	2393	2451	2451	2448	2448
Каскад с насосом и теплообменником												
B	2949	2866	2949	2866	2806	2700	2620	2576	2628	2576	2628	2572
T	1768	1802	1768	1802	2033	2037	2392	2393	2451	2451	2448	2448
Каскад с насосом и гидравлической стрелкой												
B	2441	2365	2441	2365	2377	2167	2528	2110	2528	2110	2528	2110
T	1768	1802	1768	1802	2033	2037	2392	2393	2451	2451	2448	2448

1) Проход → промежуточное пространство между обоими котлами.

Таб. 14 Расстояние до стен KB372-150...600 – заводской 2-котловой каскад (с/без сервисного прохода)

7 Длины труб отвода дымовых газов

7.1 Общие положения

Конденсационный котел оснащен вентилятором, который подаёт дымовые газы в дымоход. Из-за сопротивления потоку в дымоходе происходит торможение дымовых газов.

Для обеспечения надёжного отвода дымовых газов длина труб отвода дымовых газов не должна превышать определённого значения. Для этого нужно выполнить расчёт по EN 13384 с применением данных отдельного котла из технической документации. Для каскада он должен приводиться к отдельному котлу.

Кроме того, следует соблюдать национальные нормы и правила.

Для облегчения рассчитывается следующий стандартный отвод дымовых газов с системой отвода дымовых газов **Buderus / Centrotherm PP starr** для рабочей температуры 80/60 °С.

Если применяемая система и отвод дымовых газов соответствуют описываемой конструкции и параметрам, то можно отказаться от расчёта.

7.2 Системы отвода дымовых газов для работы с забором воздуха для горения из помещения

7.2.1 Забор воздуха из помещения, труба отвода дымовых газов в шахте по В23р

Вариант 1

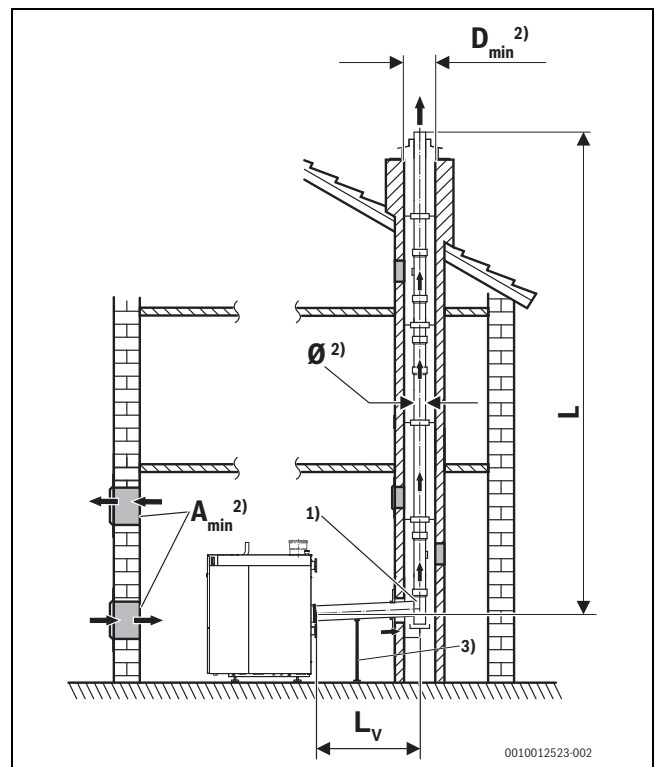


Рис. 18 Труба отвода дымовых газов в шахте, вариант 1

[1)] Опорное колено в шахте

[2)] → Глава 4

[3)] Опора/крепление

L_v Длина соединительного участка

L Длина вертикальных участков в шахте

Забор воздуха из помещения, длина трубы отвода дымовых газов в шахте по В _{23р} (рабочая температура 80/60 °С, вариант 1 ¹⁾)									
Вариант котла	Мощность котла [кВт]	Ø подсоединения к дымовой трубе котла	Ø подсоединения к коллектору	DN110 ²⁾	DN125 ²⁾	DN160 ²⁾	DN200 ²⁾	DN250 ²⁾	DN315 ²⁾
Отдельный котёл	75	DN110	–	50	–	–	–	–	–
	100	DN110	–	36	50	–	–	–	–
	150	DN160	–	9	28	50	–	–	–
	200	DN200	–	–	11	50	–	–	–
	250	DN200	–	–	–	40	50	–	–
	300	DN200	–	–	–	24	50	–	–
2-котловой каскад ³⁾	2 x 75	DN110	DN125	8	27	50	–	–	–
	2 x 100	DN110	DN125	–	7	50	–	–	–
	2 x 150	DN160	DN160	–	–	24	50	–	–
	2 x 200	DN200	DN200	–	–	–	50	–	–
	2 x 250	DN200	DN200	–	–	–	24	50	–
	2 x 300	DN200	DN200	–	–	–	14	50	–

1) Основы расчёта: общая длина соединительного участка $L_v \leq 1,5$ м; для каскадов длина соединительного участка считается от коллектора.

Соединительные участки от котла до коллектора учтены согласно комплекту поставки. В значении длины учитывается опорное колено.

2) Отдельный котёл: при необходимости с коническим переходником непосредственно на патрубке подсоединения котла к системе отвода дымовых газов. Каскад: при необходимости с переходником непосредственно перед опорным коленом.

3) Для такого каскада расчет согласно DIN EN 13384 обеспечивает максимальное давление в общем трубопроводе системы отвода дымовых газов 50 Па избыточного давления при эксплуатации одного котла (2-й котёл не работает) при номинальной тепловой мощности. Комплект дополнительного оборудования "Каскад" имеет две герметичные заслонки дымовых газов с моторным приводом в качестве предохранителя обратного потока.

Таб. 15 Длины труб L [м] при отводе дымовых газов в шахту при режиме эксплуатации с забором воздуха (отдельный котёл и каскад под разрежением, вариант 1)

Вариант 2

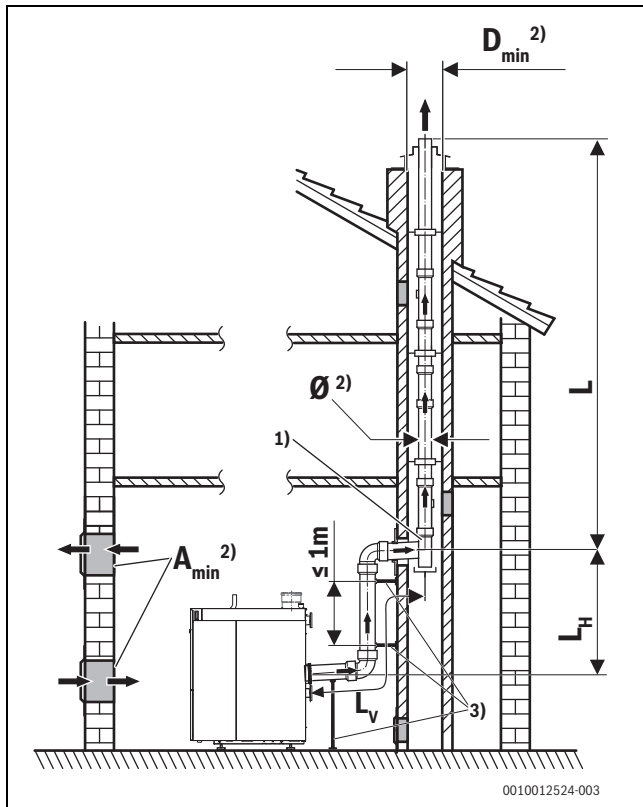


Рис. 19 Труба отвода дымовых газов в шахте, вариант 2

[1)] Опорное колено в шахте

[2)] → Глава 4

[3)] Опора/крепление

 L_v Длина соединительного участка L Длина вертикальных участков в шахте $L_{\text{ч}}$ Эффективная высота соединительного участка

Забор воздуха из помещения, длина трубы отвода дымовых газов в шахте по V_{23p} (рабочая температура 80/60 °С), – вариант 2 ¹⁾									
Вариант котла	Мощность котла [кВт]	Ø подсоединения к дымовой трубе котла	Ø подсоединения к коллектору	DN110 ²⁾	DN125 ²⁾	DN160 ²⁾	DN200 ²⁾	DN250 ²⁾	DN315 ²⁾
Отдельный котёл	75	DN110	–	50	–	–	–	–	–
	100	DN110	–	32	50	–	–	–	–
	150	DN160	–	6	26	50	–	–	–
	200	DN200	–	–	8	50	–	–	–
	250	DN200	–	–	–	35	50	–	–
	300	DN200	–	–	–	20	50	–	–
2-котловой каскад ³⁾	2 x 75	DN110	DN125	5	21	50	–	–	–
	2 x 100	DN110	DN125	–	–	30	50	–	–
	2 x 150	DN160	DN160	–	–	16	50	–	–
	2 x 200	DN200	DN200	–	–	–	50	50	–
	2 x 250	DN200	DN200	–	–	–	12	50	–
	2 x 300	DN200	DN200	–	–	–	–	50	–

1) Основы расчета: общая длина соединительного участка $L_v \leq 2,5$ м, эффективная высота соединительного участка $L_{\text{ч}} \leq 1,5$ м, 2 колена 87°; для каскадов длина соединительного участка считается от коллектора.

Соединительные участки от котла до коллектора учтены согласно комплекту поставки. В значении длины учитывается опорное колено.

2) Отдельный котёл: при необходимости с коническим переходником непосредственно на патрубке подсоединения котла к системе отвода дымовых газов. Каскад: при необходимости с переходником непосредственно перед опорным коленом.

3) Для такого каскада расчет согласно DIN EN 13384 обеспечивает максимальное давление в общем трубопроводе системы отвода дымовых газов 50 Па избыточного давления при эксплуатации одного котла (2-й котёл не работает) при номинальной тепловой мощности. Комплект дополнительного оборудования "Каскад" имеет две герметичные заслонки дымовых газов с моторным приводом в качестве предохранителя обратного потока.

Таб. 16 Длины труб L [м] при отводе дымовых газов в шахте и с забором воздуха для горения из помещения (вариант 2)

7.2.2 Забор воздуха из помещения, труба отвода дымовых газов без шахты по В23р

Вариант 3

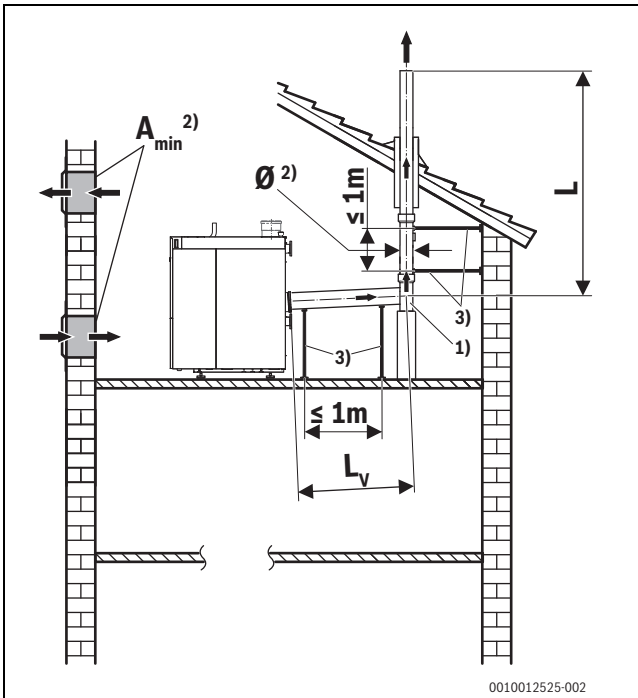


Рис. 20 Длина труб отвода дымовых газов без шахты, крышная котельная, вариант 3

- [1)] Опорное колено
- [2)] → Глава 4
- [3)] Опора/крепление

L_v Длина соединительного участка
 L Длина вертикальных участков

Забор воздуха из помещения, длина трубы отвода дымовых газов без шахты по В _{23р} (рабочая температура 80/60 °С), – вариант 3 ¹⁾									
Вариант котла	Мощность котла [кВт]	Ø подсоединения к дымовой трубе котла	Ø подсоединения к коллектору	DN110 ²⁾	DN125 ²⁾	DN160 ²⁾	DN200 ²⁾	DN250 ²⁾	DN315 ²⁾
Отдельный котёл	75	DN110	–	50	–	–	–	–	–
	100	DN110	–	36	50	–	–	–	–
	150	DN160	–	9	30	50	–	–	–
	200	DN200	–	–	11	50	–	–	–
	250	DN200	–	–	–	40	50	–	–
	300	DN200	–	–	–	24	50	–	–
2-котловой каскад ³⁾	2 x 75	DN110	DN125	8	27	50	–	–	–
	2 x 100	DN110	DN125	–	7	50	–	–	–
	2 x 150	DN160	DN160	–	–	24	50	–	–
	2 x 200	DN200	DN200	–	–	–	50	–	–
	2 x 250	DN200	DN200	–	–	–	24	–	–
	2 x 300	DN200	DN200	–	–	–	14	–	–

- 1) Основы расчёта: общая длина соединительного участка $L_v \leq 1,5$ м; для каскадов длина соединительного участка считается от коллектора. Соединительные участки от котла до коллектора учтены согласно комплекту поставки. В значении длины учитывается опорное колено.
- 2) Отдельный котёл: при необходимости с коническим переходником непосредственно на патрубке подсоединения котла к системе отвода дымовых газов. Каскад: при необходимости с переходником непосредственно перед опорным коленом.
- 3) Для такого каскада расчет согласно DIN EN 13384 обеспечивает максимальное давление в общем трубопроводе системы отвода дымовых газов 50 Па избыточного давления при эксплуатации одного котла (2-й котёл не работает) при номинальной тепловой мощности. Комплект дополнительного оборудования "Каскад" имеет две герметичные заслонки дымовых газов с моторным приводом в качестве предохранителя обратного потока.

Таб. 17 Длины труб L [м] при отводе дымовых газов без шахты и с забором воздуха для горения из помещения (вариант 3)

Вариант 4

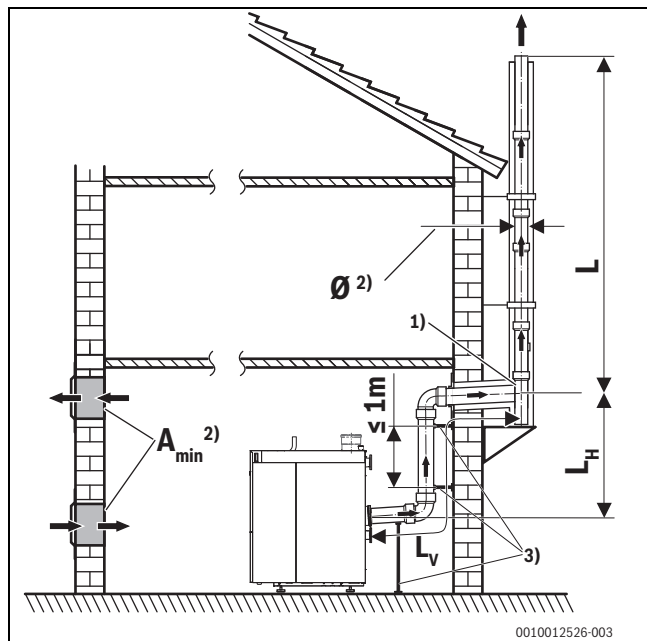


Рис. 21 Отвод дымовых газов без шахты, фасадное исполнение, вариант 4

- [1]) Опорное колено
 [2]) → Глава 4
 [3]) Опора/крепление

L_V Длина соединительного участка
 L Длина вертикальных участков на внешней стене
 L_H Эффективная высота соединительного участка

Забор воздуха из помещения, длина трубы отвода дымовых газов без шахты по V_{23p} (рабочая температура 80/60 °C), – вариант 4 ¹⁾									
Вариант котла	Мощность котла [кВт]	Ø подсоединения к дымовой трубе котла	Ø подсоединения к коллектору	DN110 ²⁾	DN125 ²⁾	DN160 ²⁾	DN200 ²⁾	DN250 ²⁾	DN315 ²⁾
Отдельный котёл	75	DN110	–	50	–	–	–	–	–
	100	DN110	–	33	50	–	–	–	–
	150	DN160	–	6	27	50	–	–	–
	200	DN200	–	–	8	50	–	–	–
	250	DN200	–	–	–	37	50	–	–
	300	DN200	–	–	–	20	50	–	–
2-котловой каскад ³⁾	2 x 75	DN110	DN125	9	28	50	–	–	–
	2 x 100	DN110	DN125	–	6	37	50	–	–
	2 x 150	DN160	DN160	–	–	25	50	–	–
	2 x 200	DN200	DN200	–	–	–	50	–	–
	2 x 250	DN200	DN200	–	–	–	25	50	–
	2 x 300	DN200	DN200	–	–	–	7	50	–

- 1) Основы расчета: общая длина соединительного участка $L_V \leq 2,5$ м, эффективная высота соединительного участка $L_H \leq 1,5$ м, колена $2 \times 87^\circ$; для каскадов длина соединительного участка считается от коллектора. Соединительные участки от котла до коллектора учтены согласно комплекту поставки. В значении длины учитывается опорное колено.
- 2) Отдельный котёл: при необходимости с коническим переходником непосредственно на патрубке подсоединения котла к системе отвода дымовых газов. Каскад: при необходимости с переходником непосредственно перед опорным коленом.
- 3) Для такого каскада расчет согласно DIN EN 13384 обеспечивает максимальное давление в общем трубопроводе системы отвода дымовых газов 50 Па избыточного давления при эксплуатации одного котла (2-й котёл не работает) при номинальной тепловой мощности. Комплект дополнительного оборудования "Каскад" имеет две герметичные заслонки дымовых газов с моторным приводом в качестве предохранителя обратного потока.

Таб. 18 Длины труб L [м] при отводе дымовых газов без шахты и с забором воздуха для горения из помещения (вариант 4)

7.2.3 Забор воздуха из помещения, труба отвода дымовых газов со смещением по В23р

Смещение в вертикальной части системы отвода дымовых газов согласно следующему чертежу меняет длины вариантов при равных граничных условиях для температур подающей/обратной линии 80/60 следующим образом.



Допускается только 1 смещение.

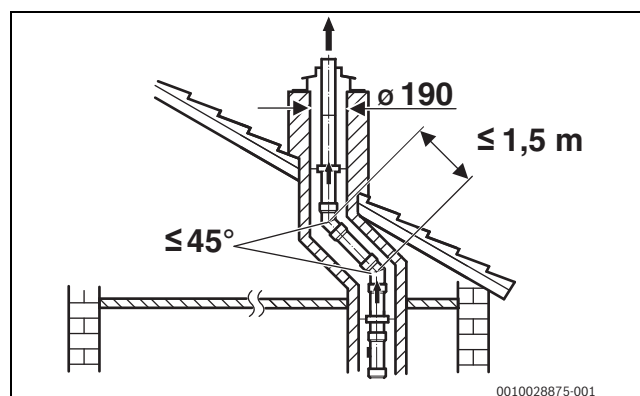


Рис. 22 Размеры со смещением для вариантов 5 – 8

Вариант 5

Длина труб отвода дымовых газов с забором воздуха из помещения согласно В _{23р} (рабочая температура 80/60 °С) – вариант 5 ¹⁾ (как вариант 1, со смещением → рис. 22)								
Вариант котла	Мощность котла [кВт]	Ø подсоединения к дымовой трубе котла	Ø подсоединения к коллектору	DN110 ²⁾	DN125 ²⁾	DN160 ²⁾	DN200 ²⁾	DN250 ²⁾
Отдельный котёл	75	DN110	–	50	–	–	–	–
	100	DN110	–	32	50	–	–	–
	150	DN160	–	6	26	50	–	–
	200	DN200	–	–	8	50	–	–
	250	DN200	–	–	–	35	50	–
	300	DN200	–	–	–	19	50	–
2-котловой каскад ³⁾	2 x 75	DN110	DN125	8	27	50	–	–
	2 x 100	DN110	DN125	–	7	50	–	–
	2 x 150	DN160	DN160	–	–	24	50	–
	2 x 200	DN200	DN200	–	–	–	50	–
	2 x 250	DN200	DN200	–	–	–	24	50
	2 x 300	DN200	DN200	–	–	–	7	50

- 1) Основы расчёта: общая длина соединительного участка $L_y \leq 1,5$ м; для каскадов длина соединительного участка считается от коллектора. Соединительные участки от котла до коллектора учтены согласно комплекту поставки. В значении длины учитывается опорное колено.
- 2) При необходимости с коническим переходником непосредственно на патрубке подсоединения котла к системе отвода дымовых газов.
- 3) Для такого каскада расчет согласно DIN EN 13384 обеспечивает максимальное давление в общем трубопроводе системы отвода дымовых газов 50 Па избыточного давления при эксплуатации одного котла (2-й котёл не работает) при номинальной тепловой мощности. Комплект дополнительного оборудования "Каскад" имеет две герметичные заслонки дымовых газов с моторным приводом в качестве предохранителя обратного потока.

Таб. 19 Длины труб L [м] при отводе дымовых газов в шахте и с забором воздуха для горения из помещения (вариант 5)

Вариант 6

Длина труб отвода дымовых газов с забором воздуха из помещения согласно В _{23p} (рабочая температура 80/60 °С) – вариант 6 ¹⁾ (как вариант 2, со смещением →рис. 22)								
Вариант котла	Мощность котла [кВт]	Ø подсоединения к дымовой трубе котла	Ø подсоединения к коллектору	DN110 ²⁾	DN125 ²⁾	DN160 ²⁾	DN200 ²⁾	DN250 ²⁾
Отдельный котёл	75	DN110	–	50	–	–	–	–
	100	DN110	–	29	50	–	–	–
	150	DN160	–	–	22	50	–	–
	200	DN200	–	–	–	50	–	–
	250	DN200	–	–	–	30	50	–
	300	DN200	–	–	–	14	50	–
2-котловой каскад ³⁾	2 x 75	DN110	DN125	–	18	50	–	–
	2 x 100	DN110	DN125	–	–	24	50	–
	2 x 150	DN160	DN160	–	–	10	50	–
	2 x 200	DN200	DN200	–	–	–	50	–
	2 x 250	DN200	DN200	–	–	–	–	50
	2 x 300	DN200	DN200	–	–	–	–	50

- 1) Основы расчета: общая длина соединительного участка $L_V \leq 2,5$ м, эффективная высота соединительного участка $L_H \leq 1,5$ м, 2 колена 87°; для каскадов длина соединительного участка считается от коллектора. Соединительные участки от котла до коллектора учтены согласно комплекту поставки. В значении длины учитывается опорное колено.
- 2) Отдельный котёл: при необходимости с коническим переходником непосредственно на патрубке подсоединения котла к системе отвода дымовых газов. Каскад: при необходимости с переходником непосредственно перед опорным коленом.
- 3) Для такого каскада расчет согласно DIN EN 13384 обеспечивает максимальное давление в общем трубопроводе системы отвода дымовых газов 50 Па избыточного давления при эксплуатации одного котла (2-й котёл не работает) при номинальной тепловой мощности. Комплект дополнительного оборудования "Каскад" имеет две герметичные заслонки дымовых газов с моторным приводом в качестве предохранителя обратного потока.

Таб. 20 Длины труб L [м] при отводе дымовых газов в шахте и с забором воздуха для горения из помещения (вариант 6)

Вариант 7

Длина труб отвода дымовых газов с забором воздуха из помещения согласно В _{23p} (рабочая температура 80/60 °С) – вариант 7 ¹⁾ (как вариант 3, крышная котельная, со смещением →Рис. 22)								
Вариант котла	Мощность котла [кВт]	Ø подсоединения к дымовой трубе котла	Ø подсоединения к коллектору	DN110 ²⁾	DN125 ²⁾	DN160 ²⁾	DN200 ²⁾	DN250 ²⁾
Отдельный котёл	75	DN110	–	50	–	–	–	–
	100	DN110	–	32	50	–	–	–
	150	DN160	–	6	26	50	–	–
	200	DN200	–	–	8	50	–	–
	250	DN200	–	–	–	35	50	–
	300	DN200	–	–	–	19	50	–
2-котловой каскад ³⁾	2 x 75	DN110	DN125	4	23	50	–	–
	2 x 100	DN110	DN125	–	–	49	50	–
	2 x 150	DN160	DN160	–	–	18	50	–
	2 x 200	DN200	DN200	–	–	–	50	–
	2 x 250	DN200	DN200	–	–	–	16	–
	2 x 300	DN200	DN200	–	–	–	6	–

- 1) Основы расчёта: общая длина соединительного участка $L_V \leq 1,5$ м; для каскадов длина соединительного участка считается от коллектора. Соединительные участки от котла до коллектора учтены согласно комплекту поставки. В значении длины учитывается опорное колено.
- 2) Отдельный котёл: при необходимости с коническим переходником непосредственно на патрубке подсоединения котла к системе отвода дымовых газов. Каскад: при необходимости с переходником непосредственно перед опорным коленом.
- 3) Для такого каскада расчет согласно DIN EN 13384 обеспечивает максимальное давление в общем трубопроводе системы отвода дымовых газов 50 Па избыточного давления при эксплуатации одного котла (2-й котёл не работает) при номинальной тепловой мощности. Комплект дополнительного оборудования "Каскад" имеет две герметичные заслонки дымовых газов с моторным приводом в качестве предохранителя обратного потока.

Таб. 21 Длины труб L [м] при отводе дымовых газов без шахты и с забором воздуха для горения из помещения (вариант 7)

Вариант 8

Длина труб отвода дымовых газов с забором воздуха из помещения согласно В_{23р} (рабочая температура 80/60 °С) – вариант 8¹⁾ (как вариант 4, фасадное исполнение, со смещением →Рис. 22)

Вариант котла	Мощность котла [кВт]	Ø подсоединения к дымовой трубе котла	Ø подсоединения к коллектору	DN110 ²⁾	DN125 ²⁾	DN160 ²⁾	DN200 ²⁾	DN250 ²⁾
Отдельный котёл	75	DN110	–	50	–	–	–	–
	100	DN110	–	30	50	–	–	–
	150	DN160	–	–	23	50	–	–
	200	DN200	–	–	–	50	–	–
	250	DN200	–	–	–	31	50	–
	300	DN200	–	–	–	14	50	–
2-котловой каскад ³⁾	2 x 75	DN110	DN125	6	24	50	–	–
	2 x 100	DN110	DN125	–	–	36	50	–
	2 x 150	DN160	DN160	–	–	19	50	–
	2 x 200	DN200	DN200	–	–	–	50	–
	2 x 250	DN200	DN200	–	–	–	16	50
	2 x 300	DN200	DN200	–	–	–	–	50

- 1) Основы расчета: общая длина соединительного участка $L_{\Sigma} \leq 2,5$ м, эффективная высота соединительного участка $L_{\text{эф}} \leq 1,5$ м, 2 колена 87°; для каскадов длина соединительного участка считается от коллектора. Соединительные участки от котла до коллектора учтены согласно комплекту поставки. В значении длины учитывается опорное колено.
- 2) Отдельный котёл: при необходимости с коническим переходником непосредственно на патрубке подсоединения котла к системе отвода дымовых газов. Каскад: при необходимости с переходником непосредственно перед опорным коленом.
- 3) Для такого каскада расчет согласно DIN EN 13384 обеспечивает максимальное давление в общем трубопроводе системы отвода дымовых газов 50 Па избыточного давления при эксплуатации одного котла (2-й котёл не работает) при номинальной тепловой мощности. Комплект дополнительного оборудования "Каскад" имеет две герметичные заслонки дымовых газов с моторным приводом в качестве предохранителя обратного потока.

Таб. 22 Длины труб L [м] при отводе дымовых газов без шахты и с забором воздуха для горения из помещения (вариант 8)

7.3 Системы отвода дымовых газов с забором наружного воздуха для горения

Для комплекта оборудования для работы без забора воздуха из помещения при расчёте согласно EN13384 остаточное давление подачи должно быть уменьшено на соответствующее значение, указанное в таблице.

В данных для длины в документации это уже учтено.

Мощность котла [кВт]	DN110	DN160	DN110/DN160 (коаксиальный)
75	10	–	45
100	20	–	65
150	50	–	–
200	–	15	–
250	–	30	–
300	–	40	–

Таб. 23 Потери давления для комплекта дополнительного оборудования (данные приведены в Па)

7.3.1 Труба отвода дымовых газов в шахте, с забором наружного воздуха для горения

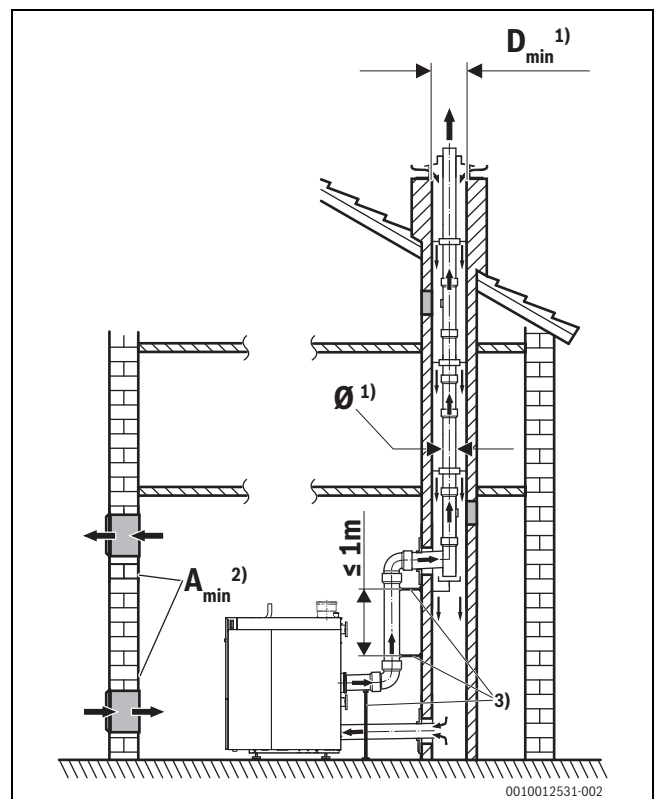


Рис. 23 Противоток в шахте

- [1)] → глава 4
- [2)] $A_{\text{мин}} \geq 150 \text{ см}^2$ (или $2 \times 75 \text{ см}^2$)
- [3)] Опора/крепление

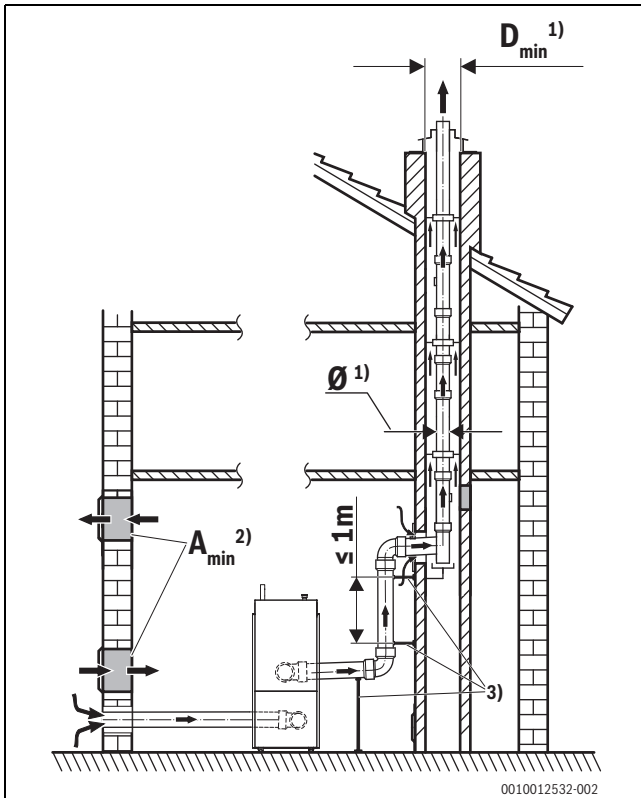


Рис. 24 Раздельная прокладка труб

- [1]) → глава 4
 [2]) $A_{\text{мин.}} \geq 150 \text{ см}^2$ (или $2 \times 75 \text{ см}^2$)
 [3]) Опора/крепление



Требуется расчёт по EN 13384. Соблюдайте национальные нормы и правила.

7.3.2 Длина труб отвода дымовых газов без забора воздуха из помещения согласно С33

Общая длина системы отвода дымовых газов С₃₃ (коаксиальная система отвода дымовых газов)

Вариант 3

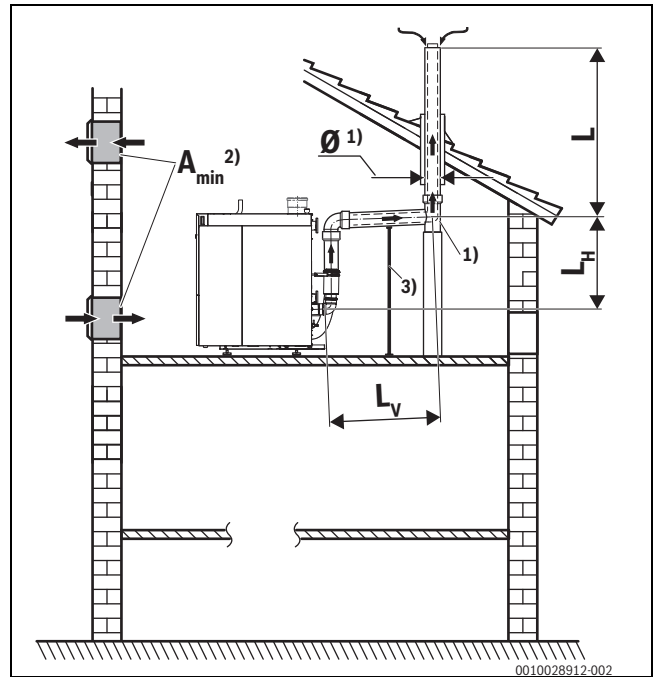


Рис. 25 Трубопровод системы отвода дымовых газов, крышная котельная, вариант 3

- [1]) → Глава 4
 [2]) $A_{\text{мин}} \geq 150 \text{ см}^2$ (или $2 \times 75 \text{ см}^2$)
 [3]) Опора/крепление
 L_v Длина соединительного участка
 L Длина вертикальных участков
 $L_{\text{ч}}$ Эффективная высота соединительного участка

Длина труб отвода дымовых газов без забора воздуха из помещения согласно С₃₃, крышная котельная – вариант 3¹⁾

Вариант котла	Мощность котла [кВт]	Ø подсоединения к дымовой трубе котла	DN110/160 [м]
Отдельный котёл	75	DN110/160	10

- 1) Основа для расчёта: общая длина соединительного участка $\leq 1,5$ м. Данные длины учитывают опорное колено; для удлинённых соединительных участков до 5 м при увеличении соединительного участка дополнительно на 1 м длина трубы системы отвода дымовых газов соответственно уменьшается на 1,5 м.

Таб. 24 Длина трубы L [м] для коаксиальной системы подачи воздуха/отвода дымовых газов DN110/160



Уменьшение длины для других коленьев в системе отвода дымовых газов

(общая длина системы отвода дымовых газов С₃₃):

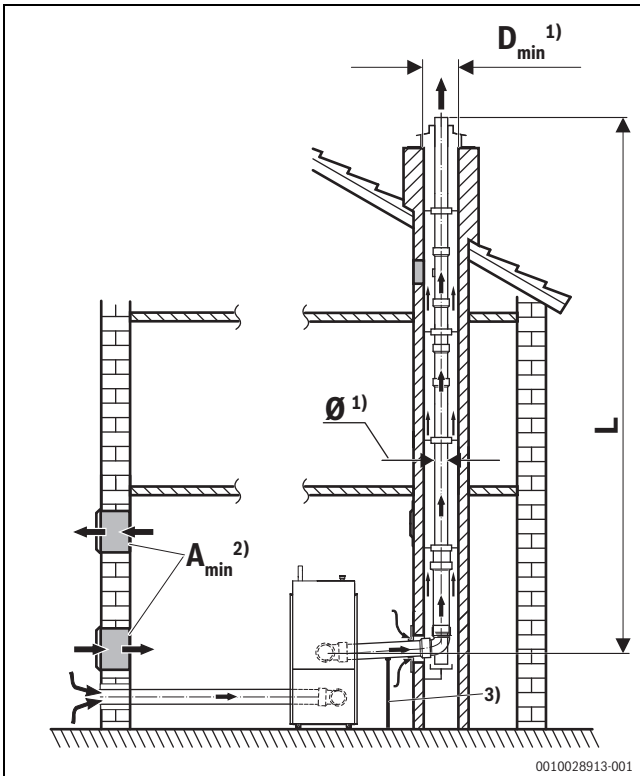
45°: 1 м

87°: 2 м

При применении коаксиального переходника при расчете необходимо вычесть 45 Па из значения давления подачи.

7.3.3 Длина труб отвода дымовых газов без забора воздуха из помещения согласно С53

Вариант 1



- [1)] → Глава 4
- [2)] $A_{min} \geq 150 \text{ см}^2$ (или $2 \times 75 \text{ см}^2$)
- [3)] Опора/крепление

Рис. 26 Эффективная высота трубопровода системы отвода дымовых газов, в шахте, вариант 1

Длина труб отвода дымовых газов в шахте без забора воздуха из помещения согласно С ₅₃ (рабочая температура 80/60 °С) – вариант 1 ¹⁾							
Вариант котла	Мощность котла [кВт]	Ø подсоединения к дымовой трубе котла	Ø Подключение приточного воздуха для котла ²⁾	DN110 ³⁾	DN125 ³⁾	DN160 ³⁾	DN200 ³⁾
Отдельный котёл	75	DN110	DN110	50	–	–	–
	100	DN110	DN110	26	50	–	–
	150	DN160	DN110	–	12	50	–
	200	DN200	DN160	–	8	50	–
	250	DN200	DN160	–	–	23	50
	300	DN200	DN160	–	–	8	50

- 1) Основы расчёта: общая длина соединительного участка ≤ 1,5 м; для каскадов длина соединительного участка считается от коллектора. Соединительные участки от котла до коллектора учтены согласно комплекту поставки. Данные длины учитывают опорное колено; для удлинённых соединительных участков до 5 м при увеличении соединительного участка дополнительно на 1 м общая длина системы отвода дымовых газов соответственно уменьшается на 1,5 м.
- 2) Основа для расчёта подключения приточного воздуха: 2 × 90° колена и 2 м длины, выполнены из гладких труб PP, диаметр труб позволяет выполнить подключение приточного воздуха. Для удлинённых труб для подачи приточного воздуха общая длина системы отвода дымовых газов уменьшается на 1,5 м на каждый дополнительный 1 м длины участка подключения приточного воздуха. Максимальная длина участка для подключения приточного воздуха составляет 6 м.
- 3) Отдельный котёл: при необходимости с коническим переходником непосредственно на патрубке подсоединения котла к системе отвода дымовых газов. Каскад: при необходимости с переходником непосредственно перед опорным коленом.

Таб. 25 Условный проход и предельно допустимая эффективная высота L [м] трубопроводов системы отвода дымовых газов согласно требованиям стандарта DIN EN 13381-1

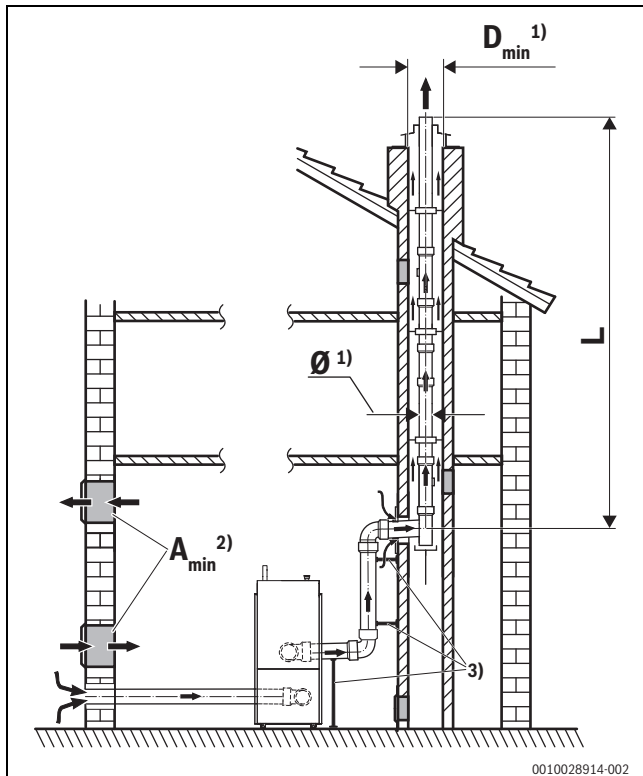


Уменьшение длины для других коленев в системе отвода дымовых газов

(общая длина системы отвода дымовых газов С₅₃):

- 45°: 1 м
 - 150/200 кВт; DN125: 2 м
 - 250 кВт; DN160: 2,5 м
- 87°: 2 м
 - 150/200 кВт; DN125: не допустимо
 - 250 кВт; DN160: 4,5 м

Вариант 2



- [1] → Глава 4
 [2] $A_{\min} \geq 150 \text{ см}^2$ (или $2 \times 75 \text{ см}^2$)
 [3] Опора/крепление

Рис. 27 Эффективная высота трубопровода системы отвода дымовых газов, в шахте, вариант 2

Длина труб отвода дымовых газов в шахте без забора воздуха из помещения согласно C ₅₃ (рабочая температура 80/60 °С) – вариант 2 ¹⁾							
Вариант котла	Мощность котла [кВт]	Ø подсоединения к дымовой трубе котла	Ø Подключение приточного воздуха для котла ²⁾	DN110 ³⁾	DN125 ³⁾	DN160 ³⁾	DN200 ³⁾
Отдельный котёл	75	DN110	DN110	50	–	–	–
	100	DN110	DN110	23	50	–	–
	150	DN160	DN110	–	8	50	–
	200	DN200	DN160	–	4	50	–
	250	DN200	DN160	–	–	18	50
	300	DN200	DN160	–	–	3	50

- 1) Основа для расчёта: общая длина соединительного участка $\leq 2,5$ м; эффективная высота соединительной линии $\leq 1,5$ м; 2 колена 87°; для каскадов длина соединительного участка считается от коллектора. Соединительные участки от котла до коллектора учтены согласно комплекту поставки. Данные длины учитывают опорное колено; для удлиненных соединительных участков до 5 м при увеличении соединительного участка дополнительно на 1 м общая длина системы отвода дымовых газов соответственно уменьшается на 1,5 м.
- 2) Основа для расчёта подключения приточного воздуха: 2 × 90° колена и 2 м длины, выполнены из гладких труб PP, диаметр труб позволяет выполнить подключение приточного воздуха. Для удлиненных труб для подачи приточного воздуха общая длина системы отвода дымовых газов уменьшается на 1,5 м на каждый дополнительный 1 м длины участка подключения приточного воздуха. Максимальная длина участка для подключения приточного воздуха составляет 6 м.
- 3) Отдельный котёл: при необходимости с коническим переходником непосредственно на патрубке подсоединения котла к системе отвода дымовых газов. Каскад: при необходимости с переходником непосредственно перед опорным коленом.

Таб. 26 Условный проход и предельно допустимая эффективная высота L [м] трубопроводов системы отвода дымовых газов согласно требованиям стандарта DIN EN 13381-1



Уменьшение длины для других коленев в системе отвода дымовых газов

(общая длина системы отвода дымовых газов C₅₃):

45°: 1 м

– 150/200 кВт; DN125: 2 м

– 250 кВт; DN160: 2,5 м

87°: 2 м

– 150/200 кВт; DN125: не допустимо

– 250 кВт; DN160: 4,5 м

Вариант 3

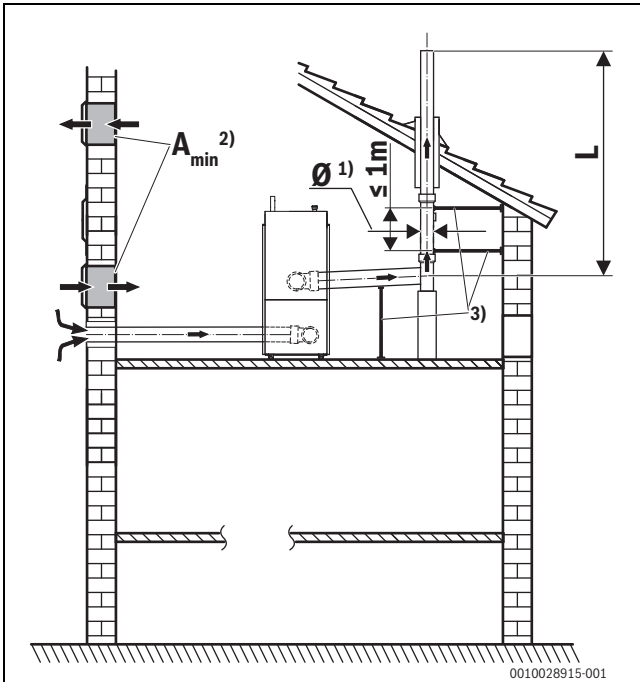


Рис. 28 Эффективная высота трубопровода системы отвода дымовых газов, без шахты, вариант 3

- [1)] → Глава 4
 [2)] $A_{\min} \geq 150 \text{ см}^2$ (или $2 \times 75 \text{ см}^2$)
 [3)] Опора/крепление

Длина труб отвода дымовых газов без забора воздуха из помещения согласно С ₅₃ , крышная котельная (рабочая температура 80/60 °С) – вариант 3 ¹⁾							
Вариант котла	Мощность котла [кВт]	Ø подсоединения к дымовой трубе котла	Ø Подключение приточного воздуха для котла ²⁾	DN110 ³⁾	DN125 ³⁾	DN160 ³⁾	DN200 ³⁾
Отдельный котёл	75	DN110	DN110	50	-	-	-
	100	DN110	DN110	26	50	-	-
	150	DN160	DN110	-	12	50	-
	200	DN200	DN160	-	8	50	-
	250	DN200	DN160	-	-	23	50
	300	DN200	DN160	-	-	8	50

- 1) Основы расчёта: общая длина соединительного участка $\leq 1,5$ м; для каскадов длина соединительного участка считается от коллектора. Соединительные участки от котла до коллектора учтены согласно комплекту поставки. Данные длины учитывают опорное колено; для удлиненных соединительных участков до 5 м при увеличении соединительного участка дополнительно на 1 м общая длина системы отвода дымовых газов соответственно уменьшается на 1,5 м.
- 2) Основа для расчёта подключения приточного воздуха: $2 \times 90^\circ$ колена и 2 м длины, выполнены из гладких труб PP, диаметр труб позволяет выполнить подключение приточного воздуха. Для удлиненных труб для подачи приточного воздуха общая длина системы отвода дымовых газов уменьшается на 1,5 м на каждый дополнительный 1 м длины участка подключения приточного воздуха. Максимальная длина участка для подключения приточного воздуха составляет 6 м.
- 3) Отдельный котёл: при необходимости с коническим переходником непосредственно на патрубке подсоединения котла к системе отвода дымовых газов. Каскад: при необходимости с переходником непосредственно перед опорным коленом.

Таб. 27 Условный проход и предельно допустимая эффективная высота L [м] трубопроводов системы отвода дымовых газов согласно требованиям стандарта DIN EN 13381-1



Уменьшение длины для других коленев в системе отвода дымовых газов

(общая длина системы отвода дымовых газов С₅₃):

- 45°: 1 м
 – 150/200 кВт; DN125: 2 м
 – 250 кВт; DN160: 2,5 м
 87°: 2 м
 – 150/200 кВт; DN125: не допустимо
 – 250 кВт; DN160: 4,5 м

Вариант 4

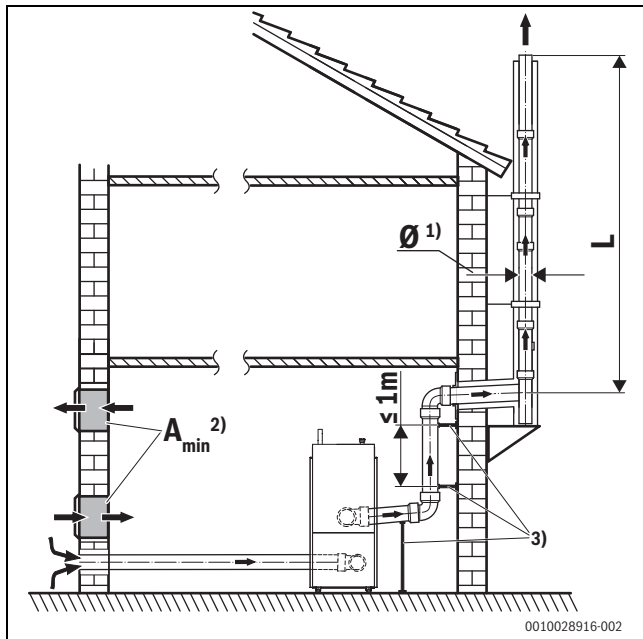


Рис. 29 Эффективная высота трубопровода системы отвода дымовых газов, без шахты, вариант 4

- [1] → Глава 4
 [2] $A_{\min} \geq 150 \text{ см}^2$ (или $2 \times 75 \text{ см}^2$)
 [3] Опора/крепление

Длина труб отвода дымовых газов без забора воздуха из помещения согласно C_{53} , система фасадов (рабочая температура 80/60 °C) – вариант 4¹⁾

Вариант котла	Мощность котла [кВт]	Ø подсоединения к дымовой трубе котла	Ø Подключение приточного воздуха для котла ²⁾	DN110 ³⁾	DN125 ³⁾	DN160 ³⁾	DN200 ³⁾
Отдельный котёл	75	DN110	DN110	50	–	–	–
	100	DN110	DN110	23	50	–	–
	150	DN160	DN110	–	8	50	–
	200	DN200	DN160	–	4	50	–
	250	DN200	DN160	–	–	18	50
	300	DN200	DN160	–	–	–	50

- 1) Основа для расчета: общая длина соединительного участка $\leq 2,5$ м; эффективная высота соединительной линии $\leq 1,5$ м; 2 колена 87°; для каскадов длина соединительного участка считается от коллектора. Соединительные участки от котла до коллектора учтены согласно комплекту поставки. Данные длины учитывают опорное колено; для удлиненных соединительных участков до 5 м при увеличении соединительного участка дополнительно на 1 м общая длина системы отвода дымовых газов соответственно уменьшается на 1,5 м.
- 2) Основа для расчёта подключения приточного воздуха: 2 × 90° колена и 2 м длины, выполнены из гладких труб PP, диаметр труб позволяет выполнить подключение приточного воздуха. Для удлиненных труб для подачи приточного воздуха общая длина системы отвода дымовых газов уменьшается на 1,5 м на каждый дополнительный 1 м длины участка подключения приточного воздуха. Максимальная длина участка для подключения приточного воздуха составляет 6 м.
- 3) Отдельный котёл: при необходимости с коническим переходником непосредственно на патрубке подсоединения котла к системе отвода дымовых газов.
Каскад: при необходимости с переходником непосредственно перед опорным коленом.

Таб. 28 Условный проход и предельно допустимая эффективная высота L [м] трубопроводов системы отвода дымовых газов согласно требованиям стандарта DIN EN 13381-1



Уменьшение длины для других коленьев в системе отвода дымовых газов

(общая длина системы отвода дымовых газов C_{53}):

45°: 1 м

- 150/200 кВт; DN125: 2 м
- 250 кВт; DN160: 2,5 м

87°: 2 м

- 150/200 кВт; DN125: не допустимо
- 250 кВт; DN160: 4,5 м

Вариант 5 (как вариант 1, но со смещением)

Длина труб отвода дымовых газов в шахте без забора воздуха из помещения согласно C_{53} (рабочая температура 80/60 °C) – вариант 5¹⁾ (как вариант 1, со смещением → Рис. 22)

Вариант котла	Мощность котла [кВт]	Ø подсоединения к дымовой трубе котла	Ø Подключение приточного воздуха для котла ²⁾	DN110 ³⁾	DN125 ³⁾	DN160 ³⁾	DN200 ³⁾
Отдельный котёл	75	DN110	DN110	50	–	–	–
	100	DN110	DN110	23	50	–	–
	150	DN160	DN110	–	8	50	–
	200	DN200	DN160	–	4	50	–
	250	DN200	DN160	–	–	18	50
	300	DN200	DN160	–	–	–	50

- 1) Основы расчёта: общая длина соединительного участка ≤ 1,5 м; для каскадов длина соединительного участка считается от коллектора. Соединительные участки от котла до коллектора учтены согласно комплекту поставки. Данные длины учитывают опорное колено; для удлинённых соединительных участков до 5 м при увеличении соединительного участка дополнительно на 1 м общая длина системы отвода дымовых газов соответственно уменьшается на 1,5 м.
- 2) Основа для расчёта подключения приточного воздуха: 2 × 90° колена и 2 м длины, выполнены из гладких труб PP, диаметр труб позволяет выполнить подключение приточного воздуха. Для удлинённых труб для подачи приточного воздуха общая длина системы отвода дымовых газов уменьшается на 1,5 м на каждый дополнительный 1 м длины участка подключения приточного воздуха. Максимальная длина участка для подключения приточного воздуха составляет 6 м.
- 3) Отдельный котёл: при необходимости с коническим переходником непосредственно на патрубке подсоединения котла к системе отвода дымовых газов. Каскад: при необходимости с переходником непосредственно перед опорным коленом.

Таб. 29 Условный проход и предельно допустимая эффективная высота L [м] трубопроводов системы отвода дымовых газов согласно требованиям стандарта DIN EN 13381-1



Уменьшение длины для других коленев в системе отвода дымовых газов

(общая длина системы отвода дымовых газов C_{53}):

- 45°: 1 м
 – 150/200 кВт; DN125: 2 м
 – 250 кВт; DN160: 2,5 м
- 87°: 2 м
 – 150/200 кВт; DN125: не допустимо
 – 250 кВт; DN160: 4,5 м

Вариант 6 (как вариант 2, но со смещением)

Длина труб отвода дымовых газов в шахте без забора воздуха из помещения согласно C_{53} (рабочая температура 80/60 °C) – вариант 6¹⁾ (как вариант 2, со смещением → Рис. 22)

Вариант котла	Мощность котла [кВт]	Ø подсоединения к дымовой трубе котла	Ø Подключение приточного воздуха для котла ²⁾	DN110 ³⁾	DN125 ³⁾	DN160 ³⁾	DN200 ³⁾
Отдельный котёл	75	DN110	DN110	50	–	–	–
	100	DN110	DN110	20	50	–	–
	150	DN160	DN110	–	4	50	–
	200	DN200	DN160	–	–	50	–
	250	DN200	DN160	–	–	15	50
	300	DN200	DN160	–	–	–	50

- 1) Основа для расчета: общая длина соединительного участка $\leq 2,5$ м; эффективная высота соединительной линии $\leq 1,5$ м; 2 колена 87°; для каскадов длина соединительного участка считается от коллектора. Соединительные участки от котла до коллектора учтены согласно комплекту поставки. Данные длины учитывают опорное колено; для удлиненных соединительных участков до 5 м при увеличении соединительного участка дополнительно на 1 м общая длина системы отвода дымовых газов соответственно уменьшается на 1,5 м.
- 2) Основа для расчёта подключения приточного воздуха: 2 × 90° колена и 2 м длины, выполнены из гладких труб PP, диаметр труб позволяет выполнить подключение приточного воздуха. Для удлиненных труб для подачи приточного воздуха общая длина системы отвода дымовых газов уменьшается на 1,5 м на каждый дополнительный 1 м длины участка подключения приточного воздуха. Максимальная длина участка для подключения приточного воздуха составляет 6 м.
- 3) Отдельный котёл: при необходимости с коническим переходником непосредственно на патрубке подсоединения котла к системе отвода дымовых газов. Каскад: при необходимости с переходником непосредственно перед опорным коленом.

Таб. 30 Условный проход и предельно допустимая эффективная высота L [м] трубопроводов системы отвода дымовых газов согласно требованиям стандарта DIN EN 13381-1



Уменьшение длины для других коленев в системе отвода дымовых газов

(общая длина системы отвода дымовых газов C_{53}):

45°: 1 м

- 150/200 кВт; DN125: 2 м
- 250 кВт; DN160: 2,5 м

87°: 2 м

- 150/200 кВт; DN125: не допустимо
- 250 кВт; DN160: 4,5 м

Вариант 7 (как вариант 3, но со смещением)

Длина труб отвода дымовых газов с забором воздуха из помещения согласно C₅₃, крышная котельная (рабочая температура 80/60 °C) – вариант 7¹⁾ (как вариант 3, со смещением → Рис. 22)

Вариант котла	Мощность котла [кВт]	Ø подсоединения к дымовой трубе котла	Ø Подключение приточного воздуха для котла ²⁾	DN110 ³⁾	DN125 ³⁾	DN160 ³⁾	DN200 ³⁾
Отдельный котёл	75	DN110	DN110	50	–	–	–
	100	DN110	DN110	23	50	–	–
	150	DN160	DN110	–	8	50	–
	200	DN200	DN160	–	4	50	–
	250	DN200	DN160	–	–	18	50
	300	DN200	DN160	–	–	–	50

- 1) Основы расчёта: общая длина соединительного участка ≤ 1,5 м; для каскадов длина соединительного участка считается от коллектора. Соединительные участки от котла до коллектора учтены согласно комплекту поставки. Данные длины учитывают опорное колено; для удлинённых соединительных участков до 5 м при увеличении соединительного участка дополнительно на 1 м общая длина системы отвода дымовых газов соответственно уменьшается на 1,5 м.
- 2) Основа для расчёта подключения приточного воздуха: 2 × 90° колена и 2 м длины, выполнены из гладких труб PP, диаметр труб позволяет выполнить подключение приточного воздуха. Для удлинённых труб для подачи приточного воздуха общая длина системы отвода дымовых газов уменьшается на 1,5 м на каждый дополнительный 1 м длины участка подключения приточного воздуха. Максимальная длина участка для подключения приточного воздуха составляет 6 м.
- 3) Отдельный котёл: при необходимости с коническим переходником непосредственно на патрубке подсоединения котла к системе отвода дымовых газов. Каскад: при необходимости с переходником непосредственно перед опорным коленом.

Таб. 31 Условный проход и предельно допустимая эффективная высота L [м] трубопроводов системы отвода дымовых газов согласно требованиям стандарта DIN EN 13381-1



Уменьшение длины для других коленев в системе отвода дымовых газов

(общая длина системы отвода дымовых газов C₅₃):

- 45°: 1 м
 – 150/200 кВт; DN125: 2 м
 – 250 кВт; DN160: 2,5 м
- 87°: 2 м
 – 150/200 кВт; DN125: не допустимо
 – 250 кВт; DN160: 4,5 м

Вариант 8 (как вариант 4, но со смещением)

Длина труб отвода дымовых газов с забором воздуха из помещения согласно C₅₃, система фасадов (рабочая температура 80/60 °C) – вариант 8¹⁾ (как вариант 4, со смещением → Рис. 22)

Вариант котла	Мощность котла [кВт]	Ø подсоединения к дымовой трубе котла	Ø Подключение приточного воздуха для котла ²⁾	DN110 ³⁾	DN125 ³⁾	DN160 ³⁾	DN200 ³⁾
Отдельный котёл	75	DN110	DN110	50	–	–	–
	100	DN110	DN110	20	50	–	–
	150	DN160	DN110	–	4	50	–
	200	DN200	DN160	–	–	50	–
	250	DN200	DN160	–	–	15	50
	300	DN200	DN160	–	–	–	50

- 1) Основа для расчета: общая длина соединительного участка ≤ 2,5 м; эффективная высота соединительной линии ≤ 1,5 м; 2 колена 87°; для каскадов длина соединительного участка считается от коллектора. Соединительные участки от котла до коллектора учтены согласно комплекту поставки. Данные длины учитывают опорное колено; для удлиненных соединительных участков до 5 м при увеличении соединительного участка дополнительно на 1 м общая длина системы отвода дымовых газов соответственно уменьшается на 1,5 м.
- 2) Основа для расчёта подключения приточного воздуха: 2 × 90° колена и 2 м длины, выполнены из гладких труб PP, диаметр труб позволяет выполнить подключение приточного воздуха. Для удлиненных труб для подачи приточного воздуха общая длина системы отвода дымовых газов уменьшается на 1,5 м на каждый дополнительный 1 м длины участка подключения приточного воздуха. Максимальная длина участка для подключения приточного воздуха составляет 6 м.
- 3) Отдельный котёл: при необходимости с коническим переходником непосредственно на патрубке подсоединения котла к системе отвода дымовых газов. Каскад: при необходимости с переходником непосредственно перед опорным коленом.

Таб. 32 Условный проход и предельно допустимая эффективная высота L [м] трубопроводов системы отвода дымовых газов согласно требованиям стандарта DIN EN 13381-1



Уменьшение длины для других коленев в системе отвода дымовых газов

(общая длина системы отвода дымовых газов C₅₃):

45°: 1 м

- 150/200 кВт; DN125: 2 м
- 250 кВт; DN160: 2,5 м

87°: 2 м

- 150/200 кВт; DN125: не допустимо
- 250 кВт; DN160: 4,5 м

7.3.4 Длина труб отвода дымовых газов без забора воздуха из помещения согласно C93

Вариант 1

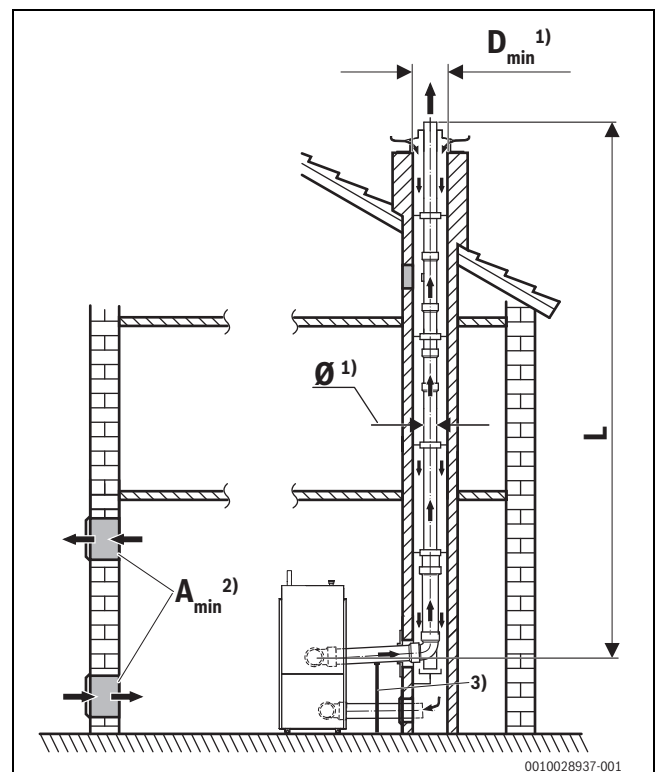


Рис. 30 Эффективная высота трубопровода системы отвода дымовых газов, в шахте, вариант 1

- [1)] → Глава 4
 [2)] $A_{min} \geq 150 \text{ см}^2$ (или $2 \times 75 \text{ см}^2$)
 [3)] Опора/крепление

Длина труб отвода дымовых газов в шахте без забора воздуха из помещения согласно C ₉₃ (рабочая температура 80/60 °C) – вариант 1 ¹⁾								
Вариант котла	Мощность котла [кВт]	Ø подсоединения к дымовой трубе котла	Ø Подключение приточного воздуха для котла ²⁾	Поперечное сечение шахты [мм]	DN110 ³⁾	DN125 ³⁾	DN160 ³⁾	DN200 ³⁾
Отдельный котёл	75	DN110	DN110	140 × 140	–	–	–	–
				160 × 160	23	–	–	–
				180 × 180	34	–	–	–
				200 × 200	39	–	–	–
				220 × 220	41	–	–	–
	100	DN110	DN110	140 × 140	–	–	–	–
				160 × 160	10	9	–	–
				180 × 180	16	24	–	–
				200 × 200	19	35	–	–
				220 × 220	21	–	–	–
	150	DN160	DN110	200 × 200	–	3	6	–
				225 × 225	–	5	20	–
				250 × 250	–	–	31	–
				300 × 300	–	–	41	–
	200	DN200	DN160	200 × 200	–	–	7	–
				225 × 225	–	–	21	–
				250 × 250	–	–	33	–
	250	DN200	DN160	200 × 200	–	–	7	–
				225 × 225	–	–	21	–
				250 × 250	–	–	33	–
				300 × 300	–	–	44	–
	300	DN200	DN160	225 × 225	–	–	6	–
				250 × 250	–	–	11	13
				300 × 300	–	–	17	49
350 × 350				–	–	–	50	
300	DN200	DN160	250 × 250	–	–	5	6	
			300 × 300	–	–	24	28	
			350 × 350	–	–	–	42	

- 1) Основа для расчёта: общая длина соединительного участка ≤ 1,5 м. Данные длины учитывают опорное колено; для удлинённых соединительных участков до 5 м при увеличении соединительного участка дополнительно на 1 м длина трубы системы отвода дымовых газов соответственно уменьшается на 2 м.
- 2) Основа для расчёта участка подключения приточного воздуха: длина участка соответствует длине соединительного трубопровода, конструкция выполнена из гладких труб PP, их диаметр позволяет выполнить подключение приточного воздуха.
- 3) Для отдельных котлов, при необходимости с коническим переходником непосредственно на патрубке подсоединения котла к системе отвода дымовых газов; для каскадов при необходимости с переходником перед опорным коленом. Приведенные длины системы отвода дымовых газов привязаны к указанному поперечному сечению шахты.

Таб. 33 Условный проход и предельно допустимая эффективная высота L [м] трубопроводов системы отвода дымовых газов согласно требованиям стандарта DIN EN 13381-1



Уменьшение длины для других коленев в системе отвода дымовых газов

(общая длина системы отвода дымовых газов C₉₃):

45°: 1 м

87°: 2 м

7.4 Каскады (с заслонками дымовых газов с моторным приводом)

Следующая таблица предназначена для варианта установки котла с сервисным проходом или без него.

Отдельные соединительные элементы для котлов ¹⁾										
Вариант котла	Вариант конструкции	Мощность котла [кВт]	Условный проход соединительной трубы котла DN _V [мм]	Условный проход общей горизонтальной трубы DN _G [мм]	Длина общей горизонтальной трубы L _{HG} [мм]	Эффективная высота соединительной трубы котла L _{HV} [мм]	Полная длина соединительной трубы котла L _V [мм]	Местное сопротивление колена 87°	Местное сопротивление колена 45°	Вход в тройник 45°
Каскад	над котлом	2 75	110	125	780 ²⁾ / 1260 ³⁾	727	983	1	1	1
		2 100	110	125	780 ²⁾ / 1260 ³⁾	727	983	1	1	1
		2 150	160	160	780 ²⁾ / 1260 ³⁾	1605	2049	1	–	1
		2 200	200	200	780 ²⁾ / 1260 ³⁾	1476	2013	1	–	1
		2 250	200	200	780 ²⁾ / 1260 ³⁾	1476	2013	1	–	1
		2 300	200	200	780 ²⁾ / 1260 ³⁾	1476	2013	1	–	1
Каскад	за котлом	2 150	160	160	780 ²⁾ / 1260 ³⁾	1622	2114	1	1	1
		2 200	200	200	780 ²⁾ / 1260 ³⁾	1495	2414	1	1	1
		2 250	200	200	780 ²⁾ / 1260 ³⁾	1495	2414	1	1	1
		2 300	200	200	780 ²⁾ / 1260 ³⁾	1495	2414	1	1	1

1) Значения из таблицы можно использовать для установки котлов с сервисным проходом и без него.

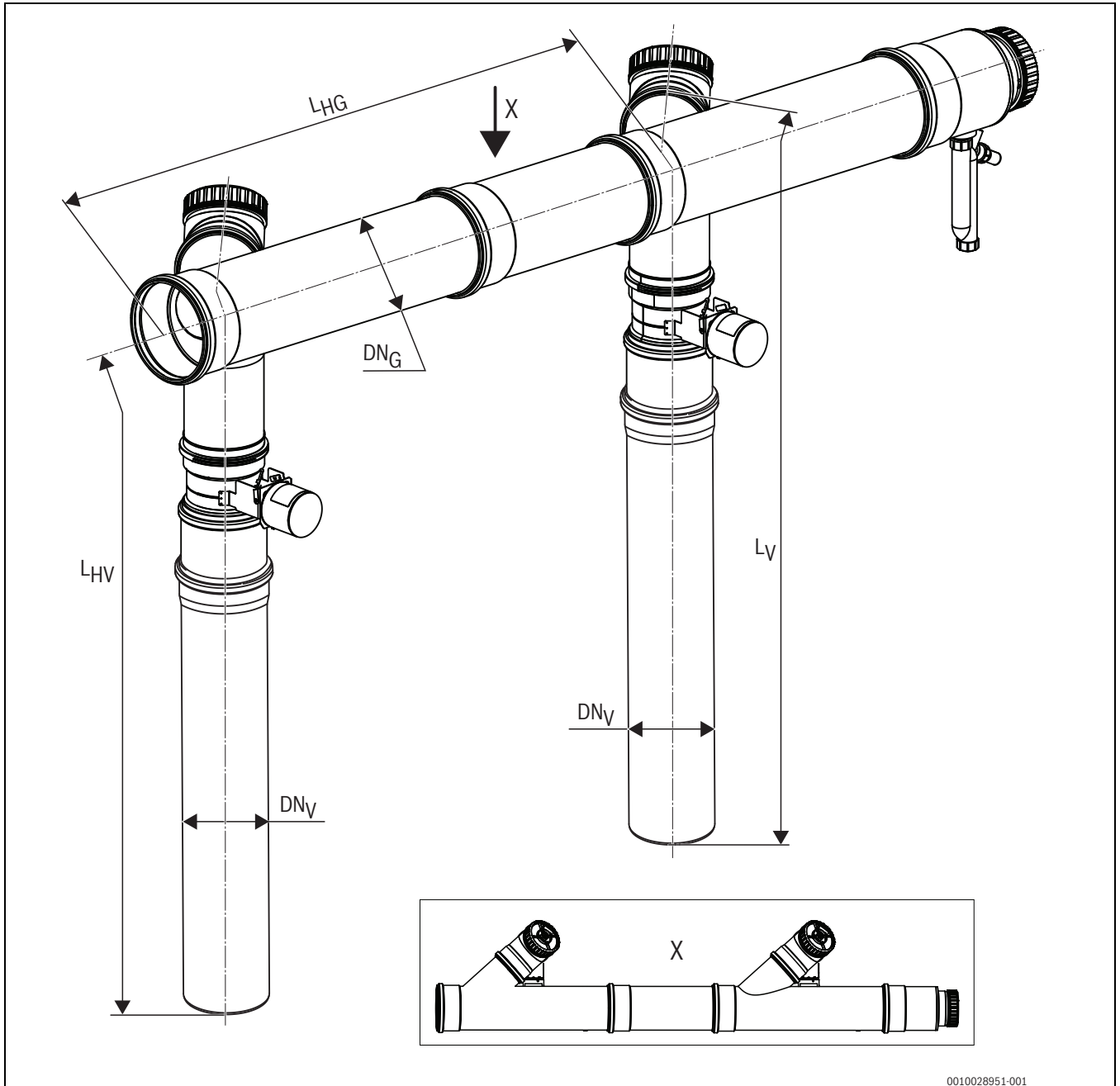
2) Размер для установки без прохода

3) Размер для установки с проходом

Таб. 34 Размеры отдельных соединительных элементов (для последующих рисунков 32, 33 и 31)

7.4.1 Конструкция комплекта дополнительного оборудования "Каскады"

Каскад для типоразмеров отдельных котлов 150 – 300 кВт (коллектор отвода дымовых газов над котлом; DN 160/160; DN 200/200)



0010028951-001

Рис. 31 Конструкция каскада над котлом (пример; отдельный котёл 150 – 300 кВт)

- DN_V Условный проход соединительной трубы котла
- DN_G Условный проход общей горизонтальной трубы
- L_{HG} Длина общей горизонтальной трубы
- L_{HV} Эффективная высота соединительной трубы котла
- L_V Полная длина соединительной трубы котла

Каскад для типоразмеров отдельных котлов 75 – 100 кВт (коллектор отвода дымовых газов за котлом; DN 110/125)

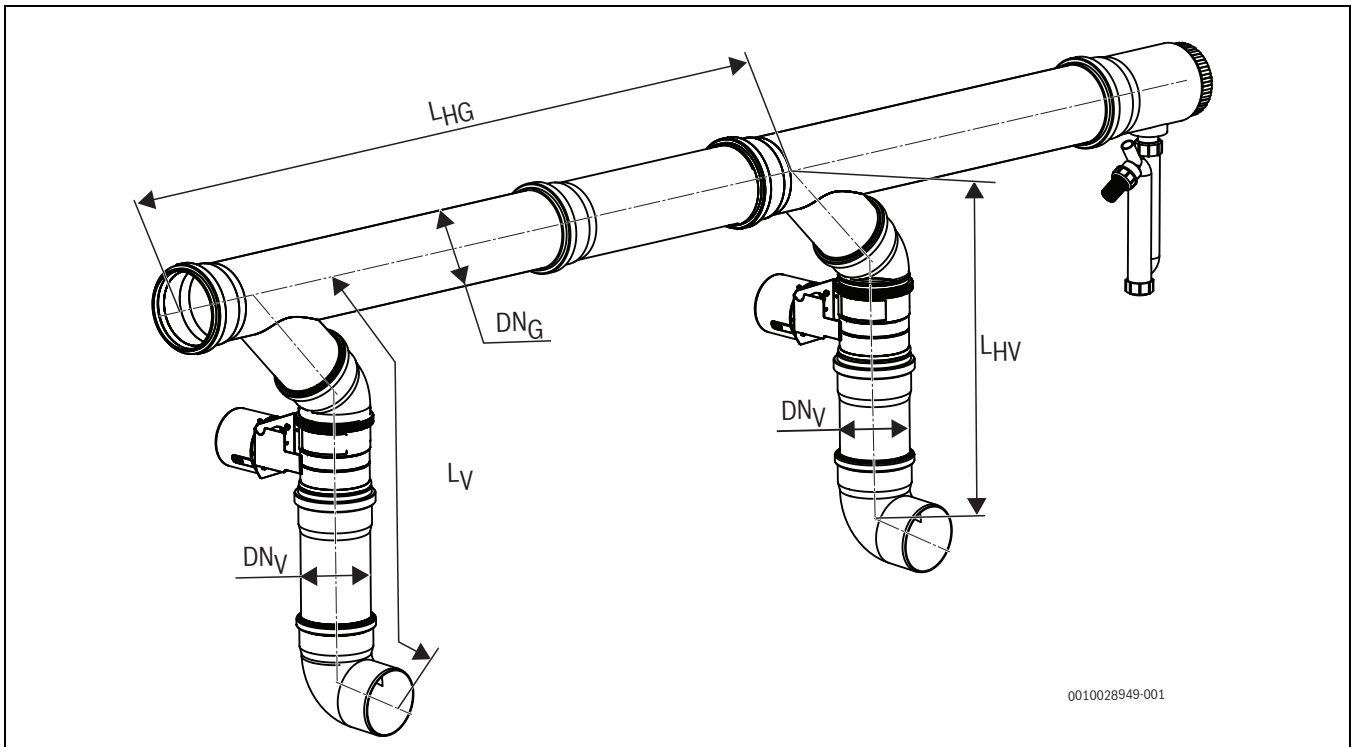
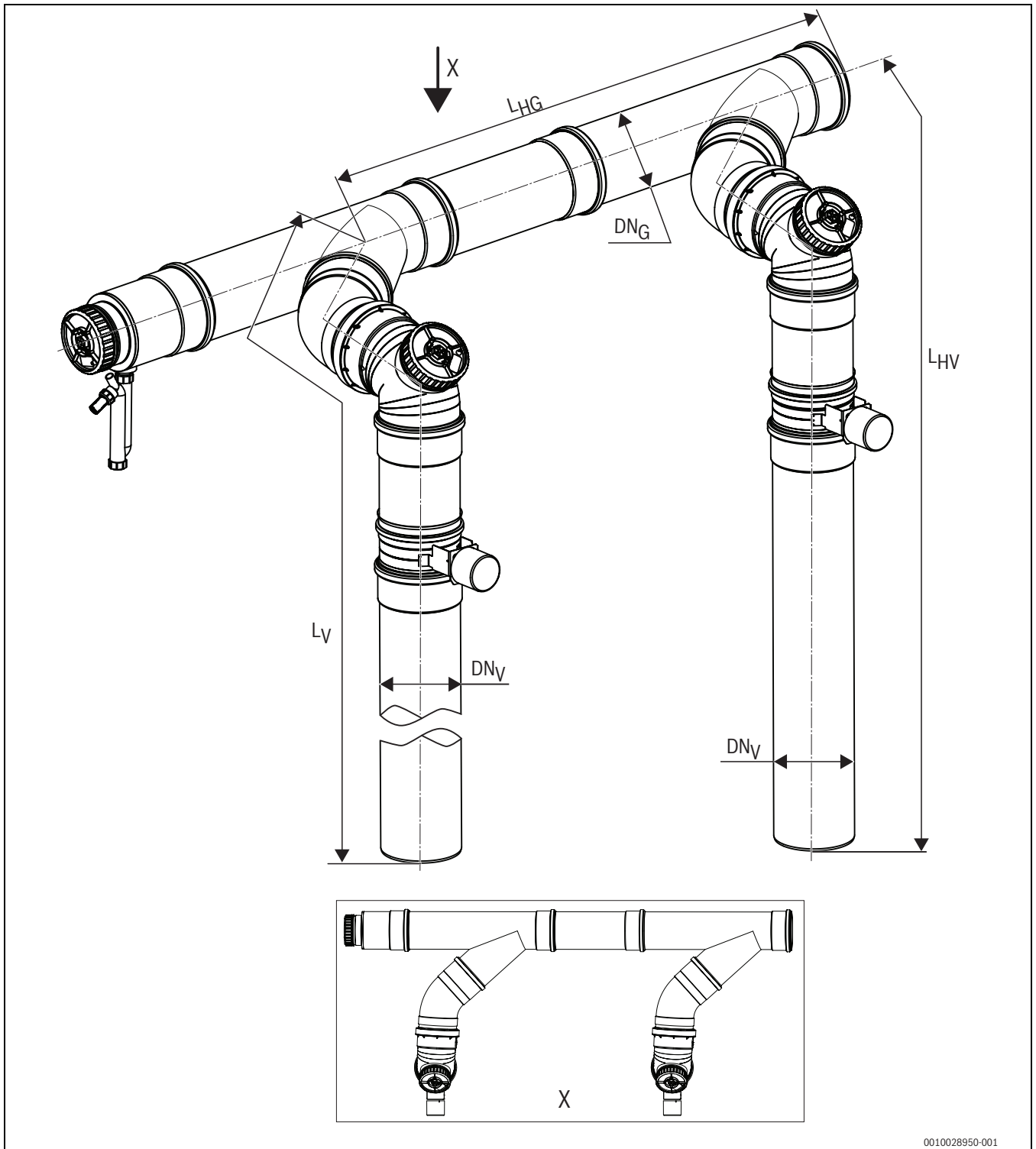


Рис. 32 Конструкция каскада за котлом (пример; котлы 75 – 100 кВт)

- DN_V Условный проход соединительной трубы котла
- DN_G Условный проход общей горизонтальной трубы
- L_{HG} Длина общей горизонтальной трубы
- L_{HV} Эффективная высота соединительной трубы котла
- L_V Полная длина соединительной трубы котла

Каскад для типоразмеров отдельных котлов 150 – 300 кВт (коллектор отвода дымовых газов за котлом; DN 160/160; DN 200/200)



0010028950-001

Рис. 33 Конструкция каскада за котлом (пример; котлы 150 – 300 кВт)

- DN_V Условный проход соединительной трубы котла
- DN_G Условный проход общей горизонтальной трубы
- L_{HG} Длина общей горизонтальной трубы
- L_{HV} Эффективная высота соединительной трубы котла
- L_V Полная длина соединительной трубы котла

8 Электрическое подключение



ОСТОРОЖНО

Угроза для жизни от удара электрическим током!

При касании деталей, находящихся под напряжением, возможен удар электрическим током.

- ▶ Перед работой с электрооборудованием: отключите электропитание на всех фазах (выньте предохранитель или выключите защитный автомат) и обеспечьте защиту от случайного включения.



ОСТОРОЖНО

Угроза для жизни от поражения электрическим током!

Неправильно подсоединённые провода могут стать причиной сбоев в работе с возможными опасными последствиями.

- ▶ При выполнении электрических подключений пользуйтесь схемами соединений отдельных приборов и компонентов.
- ▶ Перед отсоединением проводов во время технического обслуживания пометьте все электрические соединения, чтобы потом правильно восстановить их.

УВЕДОМЛЕНИЕ

Возможно повреждение оборудования из-за превышения максимально допустимого потребляемого тока!

Кратковременные высокие (пусковые) токи могут повредить электрическое оборудование.

- ▶ При подключении отдельных компонентов к системе управления следите за тем, чтобы их суммарный потребляемый ток (учитывайте потребляемый ток котла) не превышал максимально допустимое значение (→ заводская табличка системы управления).



При подключении электрооборудования учитывайте следующее:

- ▶ Работы по электричеству внутри отопительной системы должны выполняться только специалистами с соответствующей квалификацией. При отсутствии квалификации выполнение электрических подключений следует поручить специализированной фирме/специалистам-электрикам.
- ▶ Убедитесь, что все компоненты котла заземлены через систему управления и автомат горения (заземление является составной частью применяемой системы управления).
- ▶ Соблюдайте местные предписания!

8.1 Шибер отработанных газов

Подключение клапана дымовых газов с моторным приводом возможно в системе управления (система управления Logamatic 5000) или функциональном модуле (система управления Logamatic EMS plus) с соответствующей клеммой.

УВЕДОМЛЕНИЕ

Клапаны с ручным управлением, перекрывающие газопыпускной тракт или препятствующие подаче в помещение воздуха для горения, использовать не разрешается.

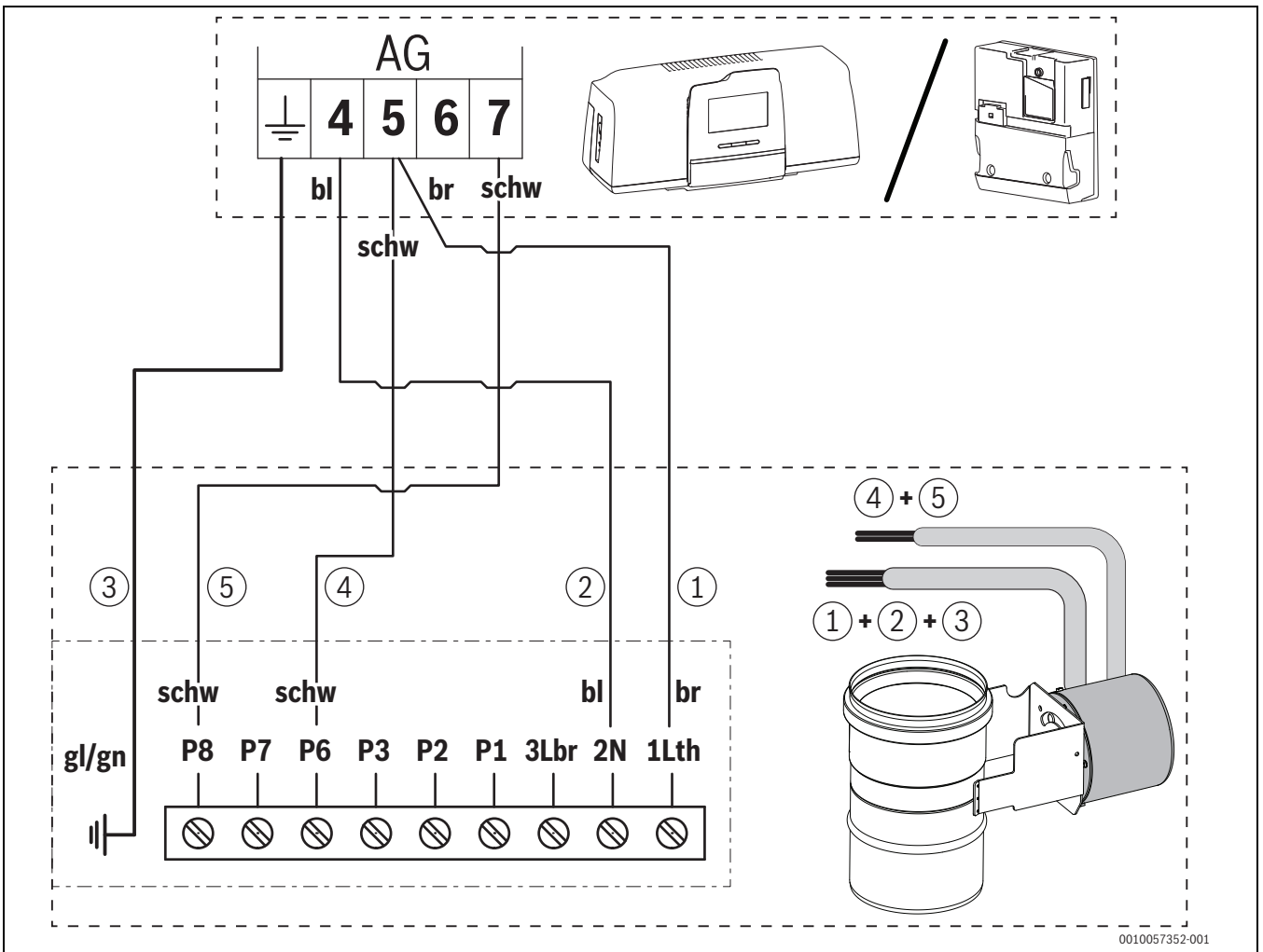


Рис. 34 Схема соединений клапана дымовых газов

- gl/gn желтый/зеленый
- bl синий
- br коричневый
- schw черный

Buderus

Bosch Thermotechnik GmbH
Sophienstrasse 30-32
35576 Wetzlar, Germany

www.bosch-homecomfortgroup.com